

Робот пылесос для бассейна

Руководство по эксплуатации и спецификация деталей



ВАЖНЫЕ ИНСТРУКЦИИ ПО БЕЗОПАСНОСТИ ПРОЧТИТЕ И СЛЕДУЙТЕ ВСЕМ ИНСТРУКЦИЯМ

ВНИМАНИЕ: Не включайте блок питания в заземленную розетку или не переключайте робот пылесос в положение «ВКЛ», если он полностью не погружен в воду. Эксплуатация робота пылесоса без полного погружения в воду приведет к его мгновенной порче и утрате гарантии.

После окончания цикла очистки оставьте робот пылесос в бассейне еще на 15-20 минут. Это обеспечит необходимое охлаждение двигателя. Не оставляйте робопылесос в бассейне на длительное время. Не забывайте отключать блок питания «ВЫКЛ» и отсоединять его от розетки перед тем, как вынуть робот пылесос из бассейна.

Предупреждение: робот пылесос не должен использоваться при нахождении людей в воде. Только для использования в плавательных бассейнах

Рекомендации по безопасности:

- Устройство должно использоваться с выключателем дифференцированного тока (УЗО), с уровнем остаточного напряжения не более 30 мА
- Подключение к параллельной цепи должно всегда выполняться в соответствии с местными и региональными электротехническими требованиями (электрический код).
- Неправильная эксплуатация устройства может привести к утечке смазочных материалов.
- При повреждении шнура питания, он должен быть заменен сервисным техником изготовителя или квалифицированным и подготовленным персоналом, во избежание опасности.

Данный робот пылесос не предназначен для использования лицами (включая детей) с ограниченными физическими, сенсорными или умственными способностями или с отсутствием опыта и знаний работы, если они не прошли инструктаж на предмет использования данного прибора лицом, ответственным за их безопасность. Не допускайте игры детей с прибором.

Предупреждение: необходимо устанавливать электрическое заземление (GFCI-США) или устройство заземления остаточного тока (RCD-Европа) для защиты электрической розетки и предотвращения любого возможного поражения электрическим током.

Уважаемый клиент,
 Благодарим вас за выбор нашего продукта для очистки вашего бассейна. Мы надеемся, что вам понравится использовать ваше новое оборудование, чтобы сохранить ваш бассейн в рабочем состоянии на долгие годы.
 Прежде чем начать использовать оборудование, пожалуйста, уделите несколько минут и внимательно прочитайте данное руководство по эксплуатации.
 Благодарим за выбор данного продукта.

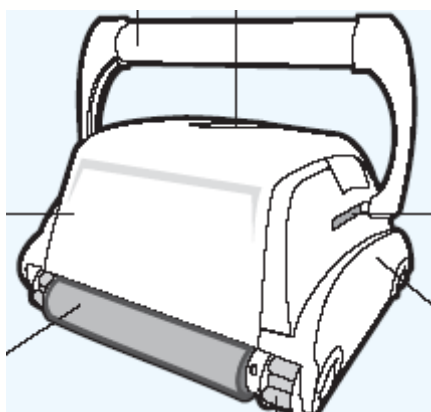
Компоненты

В то время, как внешний вид вашего робота пылесоса и некоторые из его компонентов могут отличаться от того, как показано здесь, функциональность устройства, порядок работы и порядок обслуживания тот же самый.

Ручка

Корпус робота пылесоса

Чистящая щетка



Верхнее водовыпускное отверстие

Механизм блокировки ручки

Боковая панель

Приводной блок

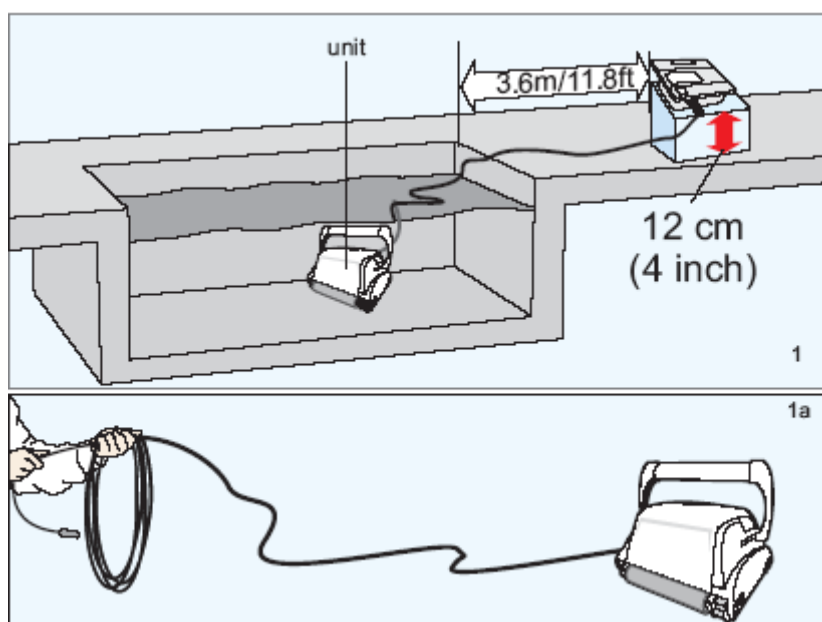
Ваш новый автоматический робот пылесос включает в себя:

- Робот пылесос с плавающим кабелем
- Блок питания (трансформатор)
- Тележка (дополнительно)

Пожалуйста, полностью прочитайте данное руководство до начала использования вашего робота пылесоса для бассейна.

Порядок работы роботов пылесоса для бассейна:

1. Установите блок питания (трансформатор), по крайней мере, на 3,6 метров/11,8 футов от бассейна, и, по крайней мере, на 12 см/4 дюймов выше уровня поверхности (Рисунок 1). Трансформатор будет подавать низкое напряжение на робот пылесос.
2. Размотайте кабель (Рисунок 1а).

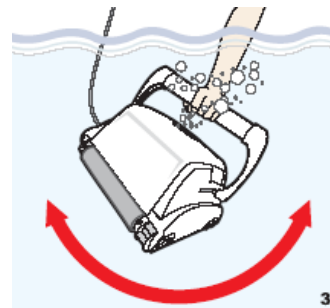


3. Для правильной работы, зафиксируйте подвижные ручки по диагонали в верхней части устройства. Надавите на рукоятку механизма блокировки и сдвиньте ручку до упора (рекомендуется сдвиг на один проход до упора), затем отпустите блокиратор. В зависимости от вашей модели кнопка блокировки ручки может быть вертикальной или горизонтальной (рисунок 2а, 2b). Ручки будут оставаться зафиксированными в этом положении. Повторите данные действия на другой стороне робота пылесоса.

Убедитесь, что ручка зафиксирована по диагонали (Рисунок 2с).

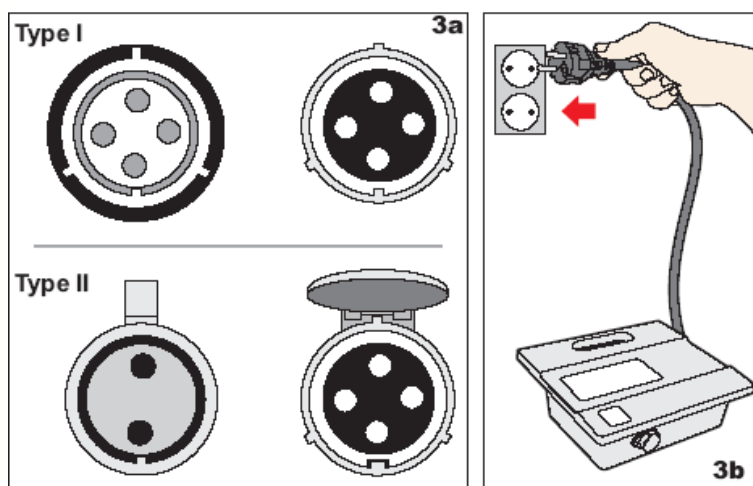


4. Поместите робот пылесос в воду. Поверните робот из стороны в сторону в воде, чтобы воздух вышел из корпуса, а затем опустите робот пылесос на дно бассейна (рисунок 3). Затем растяните кабель по поверхности бассейна, как можно, равномернее.



5. Подключите кабель к источнику питания. В зависимости от вашей модели (тип I или тип II), убедитесь, что вилка точно вошла в разъем розетки блока питания (рисунок 3а)

Подключите блок питания к заземленной розетке. Убедитесь, что электрическая розетка имеет заземление (Рисунок 3b). Нажмите кнопку «ВКЛ» на блоке питания. Загорится световой индикатор, свидетельствующий о том, что система «ВКЛ», а робот пылесос начинает очистительный цикл. Робот сохраняет запись числа циклов очистки. Суммарное число циклов очистки может считываться только в авторизованном сервисном центре (Смотри подробно на следующей странице).

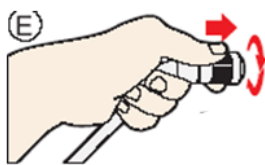
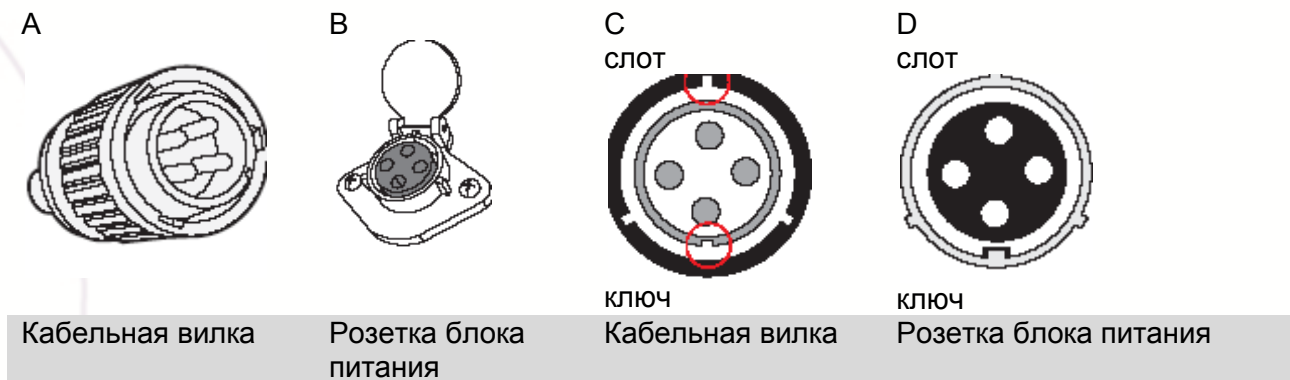


Порядок работы робота пылесоса для бассейна

Вилки – Тип I

Для подсоединения кабеля (Рисунок А) гнездо блока питания (Рисунок В), выполните следующее:

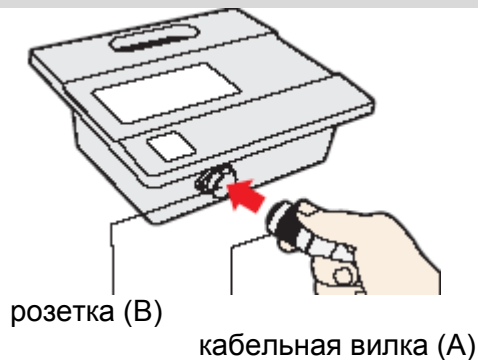
1. Подготовьте вилку, как показано на рисунке (рисунок С) с ключом и 3 внешними слотами, как изображено ниже
2. Подсоедините ключ и разъемы кабельной вилки к соответствующему ключу и разъемам на розетке источника питания (рисунок D)
3. Вставьте вилку в розетку блока питания до упора.
4. После того, как установите вилку, поверните вилку вправо для фиксации ее на месте установки (рисунок E).
5. Чтобы вынуть вилку, сначала поверните вилку влево для разблокировки, затем выньте ее (Рисунок F).



нажмите и поверните вправо для блокировки



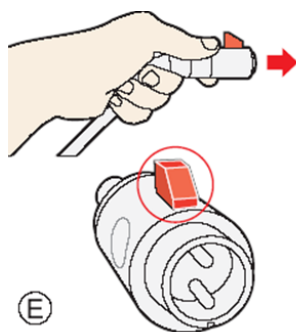
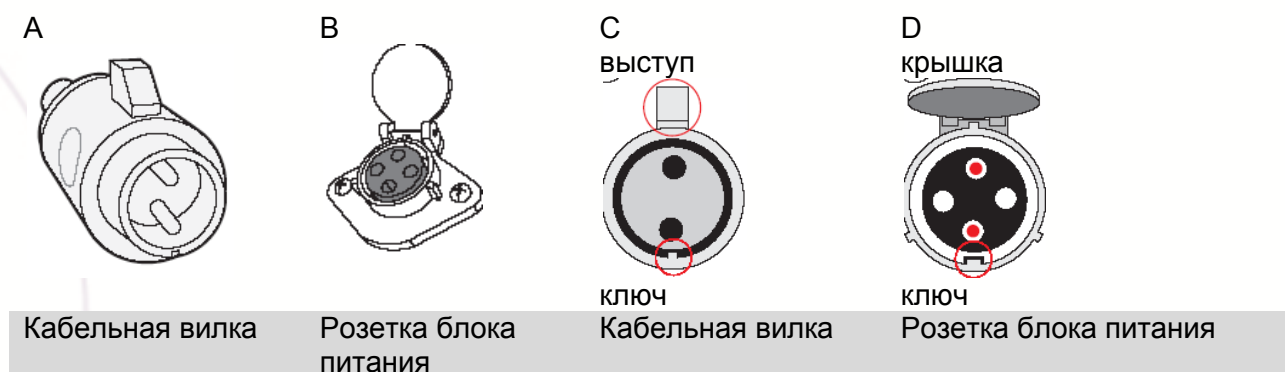
поверните влево и потяните, чтобы разблокировать



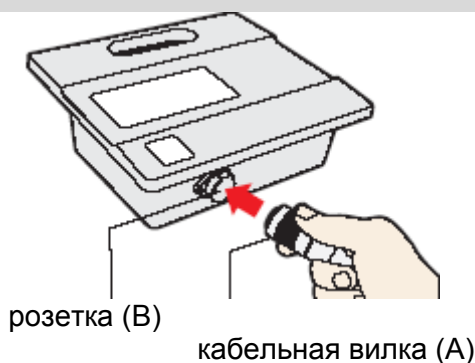
Вилки - тип II

Для подсоединения кабеля (Рисунок А) в розетку блока питания (Рисунок В), выполните следующее:

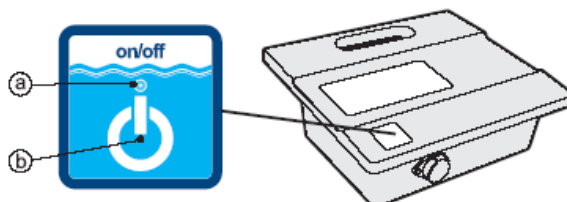
1. Подготовьте вилку, как показано на рисунке (рисунок С) с ключом и выступом, как показано на рисунке.
2. Выступ должен находиться сверху (Рисунок Е) для того, чтобы открыть розетку. Крышка будет удерживать кабель на месте.
3. Установите ключ точно в соответствующий ключевой разъем розетки блока питания. Несмотря на то, что в розетке 4 отверстия, используются только верхнее и нижнее отверстие (Рисунок D)
4. Вставьте вилку в розетку блока питания до упора. После того, как вставите вилку, нажмите на крышку, чтобы зафиксировать ее.
5. Чтобы вынуть вилку, поднимите крышку и затем вытяните ее.



Правильная сторона



Порядок работы робота пылесоса для бассейна



а. Индикатор питания

Синий светодиод мигает, когда блок питания находится в режиме ожидания и горит непрерывно во время работы робота пылесоса. Кнопка питания переключает режимы между ВКЛ и ОЖИДАНИЕ

б. Кнопка «ПИТАНИЕ»

Кнопка переключения между «ВКЛ» и «Ожидание».

Важно – после каждого цикла робот пылесос для бассейна автоматически переходит в режим «ожидания». Если вы хотите отключить устройство во время выполнения рабочего цикла, нажмите кнопку «питание» один раз, начнет мигать световой индикатор, означая, что оборудование перестало работать.

ВАЖНО:

Пожалуйста, убедитесь, что температура внешней среды хранения оборудования составляет от 10 до 40 градусов Цельсия (от 50 до 104 градусов Фаренгейт). Это защитит двигатели, пластиковые детали и уплотнители. Несоблюдение данного требования приводит к утрате гарантии.

Робот пылесос может использоваться в воде при температуре от 13°C до 35°C (55°F - 95°F). При этом рекомендуемая оптимальная температура должна составлять от 22°C до 32°C (72°F- 90°F)

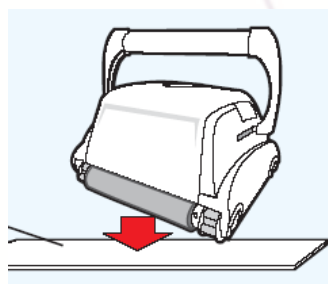
Техническое обслуживание и настройка

ПРЕДУПРЕЖДЕНИЕ:

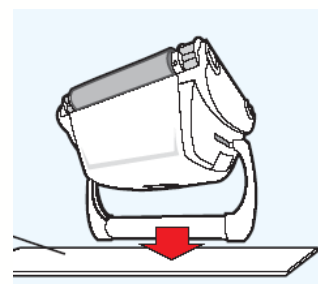
Чтобы избежать царапин и других дефектов, которые могут появиться на вашем оборудовании, старайтесь размещать его на ровной поверхности, во время очистки мешка для мусора или при мелком ремонте.

Любые царапины могут приводить к изменению внешнего вида ровных и гладких краев устройства, приводя к возможной порче некоторых гладких поверхностей бассейна.

Ровная
поверхность



Ровная
поверхность



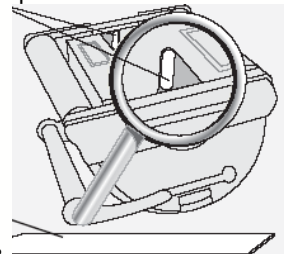
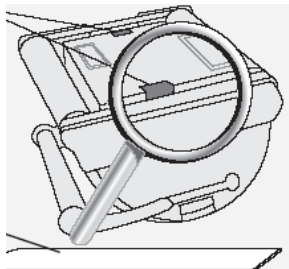
Техническое обслуживание и настройка



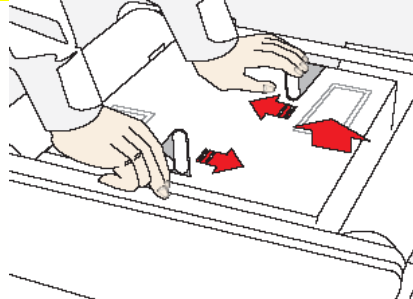
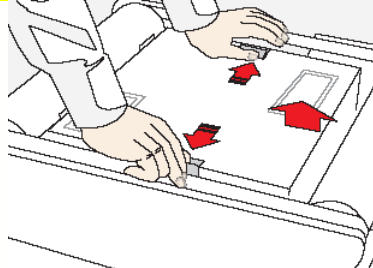
Запорный выступ **4а** **Поворотный блокиратор**

Запорный выступ

Поворотный блокиратор



Запорный выступ **4b** **Поворотный блокиратор**



Запорный выступ **4b** **Поворотный блокиратор**

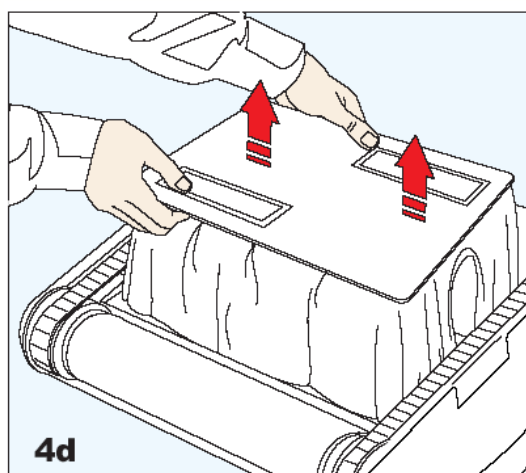
ПРОИЗВОДИТЕ ОЧИСТКУ МЕШКА ФИЛЬТРА ПОСЛЕ КАЖДОГО ЦИКЛА ОЧИСТКИ

- а. Отсоедините блок питания. (Пожалуйста, не допускайте контакта вилки с водой)
- б. Если робот пылесос находится в бассейне, аккуратно выньте оборудование с помощью кабеля, пока ручка не будет в пределах досягаемости. С помощью ручки (а не кабеля), вытяните робот пылесос из бассейна, чтобы большая часть воды слилась из робота.
- с. Положите робот пылесос обратной стороной на ровную поверхность (чтобы исключить образование царапин на корпусе оборудования), отожмите запорные выступы и снимите крышку основания (Рисунок 4а, 4б, 4с, 4д)

(продолжение на следующей странице)

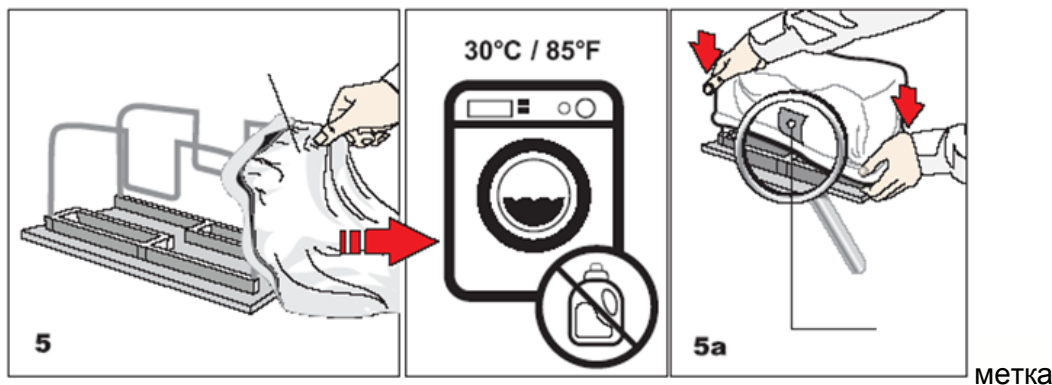
ПРИМЕЧАНИЕ:

В зависимости от вашей модели существует 2 типа выпускных механизмов нижней крышки: запорный выступ и выступ регулятора. Пожалуйста, следуйте следующей схеме установки, согласно вашей модели.



Техническое обслуживание и настройка

Мешок фильтра

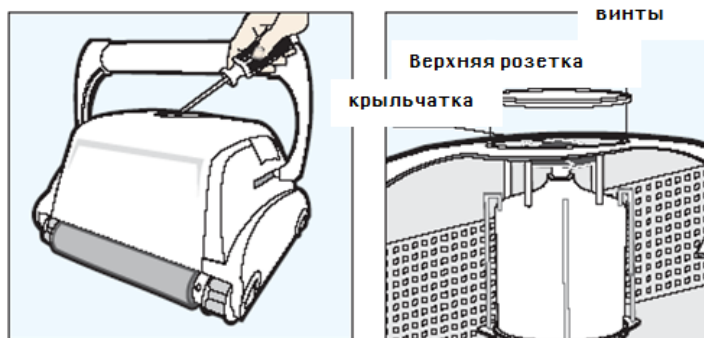


(продолжение с предыдущей страницы)

- d. Снимите мешок фильтра с опорных стоек, выверните его наружу и промойте всю грязь садовым шлангом или в раковине. Аккуратно отожмите мешок, пока вода для полоскания не будет чистой. При необходимости, допускается машинная стирка только в холодной воде **БЕЗ МОЮЩИХ СРЕДСТВ!** (Рисунок 5)
- e. Установите мешок повторно на опорные стойки с меткой по центру длинной стороны крышки основания (5a)
- f. Установите крышку основания обратно в корпус робота пылесоса. Нажмите до щелчка, пока запорные выступы не встанут на нужное место.

ВАЖНЫЕ РЕКОМЕНДАЦИИ

- Отключайте и вынимайте вилку блока питания каждый раз, когда вынимаете робот пылесос из воды.
- Очищайте мешок фильтра после каждого цикла.
- Переворачивайте ручку после каждого цикла очистки, во избежание запутывания кабеля.
- Периодически выпрямляйте плавающий кабель.
- Меняйте изношенные щетки, чтобы обеспечить максимально эффективную очистку
- Убедитесь в том, что ваш робот пылесос надлежащим образом размещается на стене. Ручка робота должна находиться параллельно ватерлинии при достижении поверхности воды.
- Сохраните упаковку робота пылесоса для сезонного хранения или для транспортировки к вашему дилеру, при необходимости сервисного обслуживания.
- Оставляйте ваш робот пылесос для бассейна в воде на 15-20 минут после каждого цикла очистки.
- Не оставляйте робот пылесос под прямыми солнечными лучами, если он не используется.
- Никогда не оставляйте блок питания под прямым солнечным светом, и не допускайте его нахождения под дождем.
- Периодически промывайте робот пылесос в чистой, проточной воде. Это продлит срок службы приводных ремней, приводов и чистящих щеток.
- Выполняйте чистку крыльчатки раз в месяц.



Чистка крыльчатки насоса:

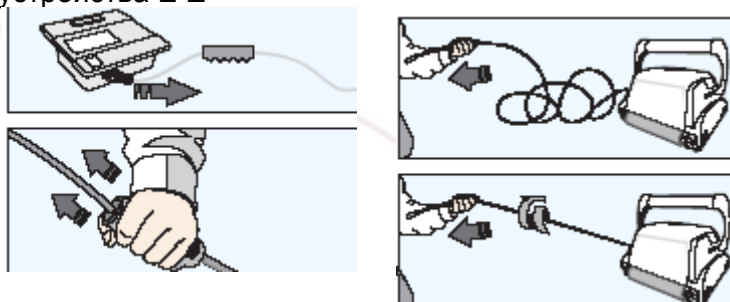
- 1) Открутите 2 (4) винта с крышки водовыпускного отверстия
- 2) Снимите крышку водовыпускного отверстия, удалите волосы и другой мусор вокруг гребного винта

УХОД ЗА КАБЕЛЕМ

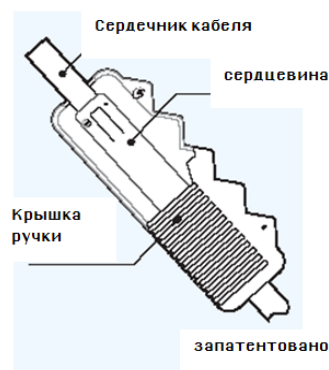
С течением времени в процессе использования кабель может перекручиваться. Чтобы исправить такую ситуацию, зафиксируйте подвижную ручку в верхней части робота пылесоса в противоположном диагональном направлении. Робот пылесос теперь будет двигаться в противоположном направлении во время очистки бассейна, а кабель раскручиваться в обратном направлении. Периодически проверяйте кабель на наличие внешних повреждений. Если проблема остается, используйте E-Z поворотное устройство.

Установите робот пылесос на пол и выньте вилку кабеля из трансформатора. Одной рукой, удерживая E-Z поворотное устройство, отойдите от оборудования, вытягивая кабель на полную длину. Сердцевина устройства будет вращаться внутри корпуса, и кабель, таким образом, распутается.

Размещение поворотного устройства E-Z



Поворотное устройство E-Z



Руководство по устранению неисправностей

ПОЖАЛУЙСТА, ПРОВЕРЬТЕ СЛЕДУЮЩЕЕ ПЕРЕД ОБРАЩЕНИЕМ В ВАШ СЕРВИСНЫЙ ЦЕНТР

До устранения неполадок робот пылесос необходимо отсоединить от источника питания, а блок питания отсоединить от электрической розетки для предотвращения порчи робота и возможных травм.

Контрольные обозначения указаны в диаграмме комплектующих деталей на последней странице данного руководства.

1. Робот пылесос не перекачивает воду или не перемещается:

- ❖ Проверьте наличие тока в электрической розетке (22).
- ❖ Проверьте подсоединение трансформатора (16) к заземленной розетке и подсоединение синего кабеля к трансформатору (16)¹
- ❖ Переключите блок питания несколько раз из положения «ВЫКЛ» в положение «ВКЛ». Между «ВКЛ» и «ВЫКЛ» должно пройти 45 секунд.
- ❖ Проверьте на наличие и удалите любые инородные тела, такие как волосы, веревки или листья, которые могут препятствовать свободному передвижению приводного диска (5), приводных ремней (6), или приводных треков (7)
- ❖ Проверьте, чтобы приводные ремни (6) и приводные треки (7) были правильно выровнены и натянуты. Отрегулируйте их или замените, если необходимо.

2. Робот пылесос не перекачивает воду совсем или насосы медленно, но двигаются:

- a) Убедитесь, что работа винта (1) не затруднена из-за накопления волос или мусора на крыльчатках. Снимите верхний винт на каждом выпускном отверстии (1) и очистите крыльчатку. При повторной сборке верхней крышки, не перетягивайте винты.
- b) Убедитесь, что мешок фильтра (12) чистый. При необходимости, выполните очистку.
- c) Если проблема не в пунктах a и b, проверьте двигатели насоса (2). Если они не работают, обратитесь в сервисный центр.

3. Робот пылесос не двигается, но насос перекачивает воду:

- a) Убедитесь, что движение вперед/назад не затруднено сторонними вещами, волосами, мусором, в том числе на приводных ремнях (6) или приводных треках (7), или, что кабель питания не запутался. При необходимости, выполните очистку
- b) Проверьте, что приводные ремни (6) находятся на своем месте. Также проверьте правильное натяжение приводных ремней (6). При необходимости, замените ремни.
- c) Проверьте соответствие соединений приводного двигателя (3)
- d) Если проблема не в пунктах a, b и c, проверьте главный и вспомогательный двигатель. Если один из них не работает, перешлите оборудование в сервисный центр.

4. Робот пылесос не собирает грязь и мусор:

- a) Проверьте пункты 2a и 2b настоящего руководства.
- b) Проверьте заслонки впускного клапана (23) в нижней части вашего устройства. Заслонки должны двигаться и свободно открываться и закрываться. Очистите и освободите клапан заслонки (23), если это необходимо.

¹ Кабель трансформатора может заменяться только с использованием специального инструмента, который имеется в наличии у авторизованных дилеров, дистрибьюторов и в сервисных центрах.

5 Робот пылесос не покрывает площадь всего бассейна:

- a) Скорее всего, необходимо тщательно очистить мешок фильтра (12).
- b) Проверьте, что синий кабель (15) правильно разложен и не запутывается.
- c) Запустите робот в бассейне на полный цикл очистки.
- d) Убедитесь, что плавающая ручка (14) заблокирована по диагонали в верхней части корпуса вашего робота пылесоса.
- e) Проверьте работу двигателя насоса (2). Пожалуйста, ознакомьтесь с разделом по устранению неисправностей «Перемещается, но не собирает грязь и мусор»
- f) После выполнения всех указанных выше действий, если проблема сохраняется, обратитесь к вашему дилеру за специальной технической помощью.

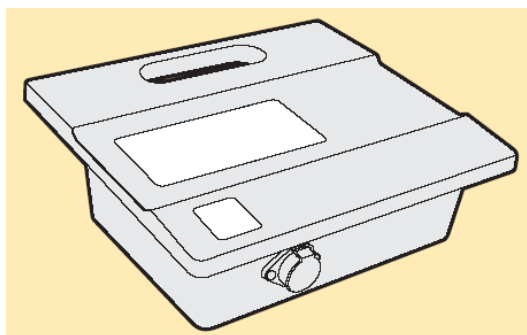
6. Когда Аквабот достают из бассейна, из него выходит мусор

(Неплотно закрыта нижняя крышка)

- a) Блокираторы (24) – проверьте, чтобы блокираторы (24) не были зажаты. Они должны выступать ровно из корпуса оборудования.
- b) Впускные клапаны (23) - проверьте, чтобы заслонки впускного клапана в нижней части оборудования (в крышке основания) свободно перемещались, открывались и закрывались. При необходимости, прочистите заслонки

7. Перекручен кабель:

- a) Переместите ручку в обратное диагональное положение
- b) Используйте поворотное устройство E-Z (смотри главу «Уход за кабелем»)



Заземление

Блок питания должен подсоединяться в заземленную 3 – проводную розетку. Сеть переменного тока должна подсоединяться через GFCI (заземленный контурный прерыватель) с остаточным номинальным током не более, чем 30 мА.

Предохранитель

Предохранитель должен заменяться авторизованным сервисным агентом или только квалифицированным и подготовленным персоналом. Для обеспечения защиты от возгорания, заменяйте неисправный предохранитель только элементом того же типа и класса.

Техническое обслуживание и безопасность

Не допускайте снятия крышки устройства любым лицом, кроме авторизованного сервисного агента или подготовленного персонала. Пользователь оборудования не должен производить внутреннюю настройку или замену деталей. Питающий кабель должен отсоединяться до снятия крышки.

Если кабель питания поврежден, он должен заменяться только авторизованным сервисным агентом или квалифицированным или подготовленным персоналом.

Внешние условия

Блок питания предназначен для работы как внутри помещения так и вне помещения. Тем не менее, не рекомендуется использовать устройство под прямым солнечным светом или подвергать его воздействию воды. Блок питания не должен использоваться, если внешняя температура больше 40*С.

Физические характеристики

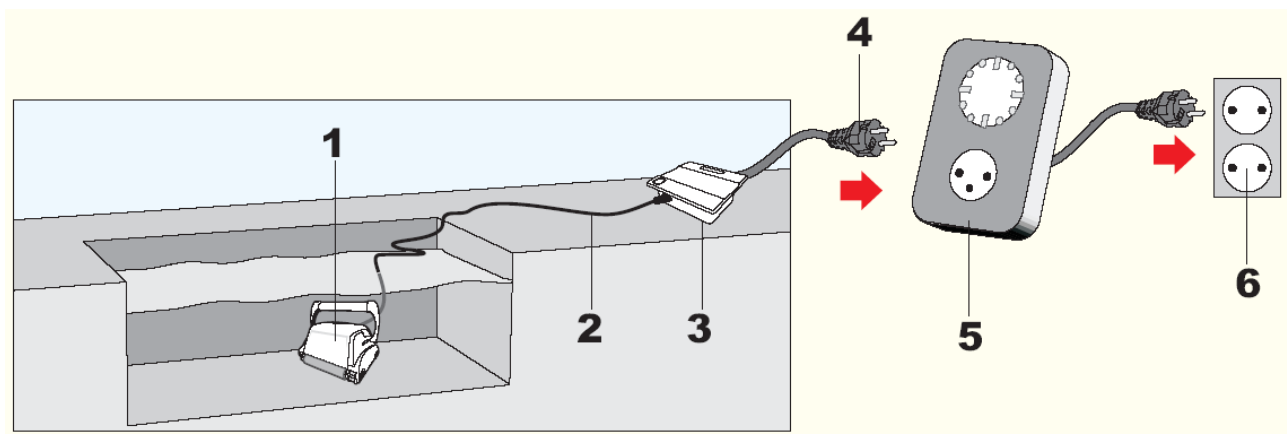
Габаритные размеры (ширина *длина *высота)	273 мм – 242 мм – 90 мм
Вес	1.9 кг

Электрические характеристики

Входная мощность	100-240В, 50/60Гц, 210Вт
Выходная мощность	29В, 6.3А
Температура хранения	-10*С – 60*С
Рабочая температура	0*С-45*С
Степень защиты	IP54

Опция внешний таймер

Данная опция позволяет пользователю оборудования программировать график очистки с помощью внешнего таймера (поставляется отдельно)



1. Робот пылесос
2. Кабель
3. Блок питания
4. Вилка трансформатора
5. Внешний таймер
6. Розетка

Эксплуатация робота пылесоса

1. Верхнее водовыпускное отверстие и крыльчатка
2. Двигатель насоса
3. Приводной двигатель
4. Фиксатор ручки
5. Барабанный блок
6. Приводной ремень
7. Приводной трек
8. Корпус
9. Экран фильтра
10. Боковая панель
11. Щетки ПВХ
12. Мешок фильтра
13. Крышка дна
14. Блок ручки
15. Кабельный блок
16. Блок питания (трансформатор)
17. Разъем трансформатора
18. Колесный блок
19. Кнопка «ВЫКЛ»
20. Индикатор
21. Кнопка «ВКЛ»
22. Кабель питания (разъем)
23. Заслонки впускного клапана
24. Блокираторы

