

# Скиммер с системой электронного контроля уровня воды XENOZONE-Dial

## Технический паспорт. Руководство по эксплуатации

### Содержание

1. Общие сведения
2. Технические характеристики
3. Руководство по монтажу
4. Условия эксплуатации и техническое обслуживание
5. Гарантии изготовителя
6. Транспортировка и хранение
7. Комплект поставки

### 1. Общие сведения

Скиммер является элементом системы водоподготовки бассейна и предназначен для забора поверхностных загрязнений. Встроенная система электронного контроля уровня воды позволяет автоматически поддерживать заданный уровень воды в чаше, защищая бассейн от перелива или недопустимого для нормальной работы оборудования снижения уровня воды.

Материал корпуса скиммера - нержавеющая сталь марки 12X18H10T (AISI 304). Комплектуется фильтром грубой очистки. Устанавливается в борт плавательного бассейна.

Материал поплавкового датчика – нержавеющая сталь.

### 2. Технические характеристики

Комплектация системы:

- Скиммер (подсоединение — 2" внутр.) с встроенным поплавковым датчиком;
- Электронный блок управления POOL CONTROL SERIES "A";

**Габаритные и присоединительные размеры скиммера:**

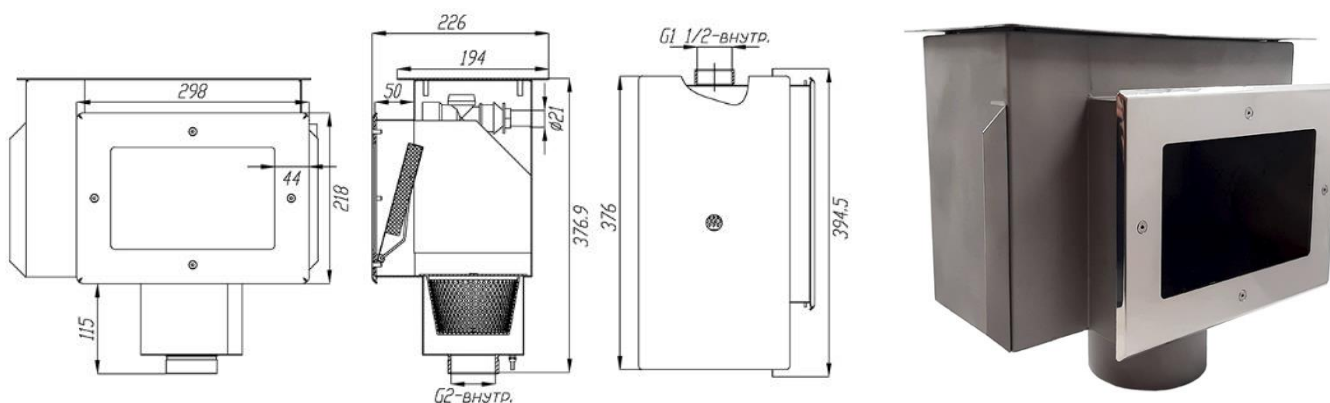


Рис. 1. Общий вид и габаритные размеры СК.30.0

### Технические характеристики электронного блока управления:

Габариты: 200x150x55 мм

Напряжение в сети: 220В 50 Гц (допустимые отклонения 10%)

Потребляемая мощность: 5 Вт

Подключаемая нагрузка: суммарно не более 15 А

Степень защиты: IP65



### 3. Описание работы

Контроль уровня воды в чаше бассейна осуществляется с помощью электронного блока управления. По сигналу от встроенного в корпус скиммера датчика уровня воды, блок управления посредством электромагнитного клапана, контролирует процесс долива, открывая/закрывая водную магистраль.

Система осуществляет постоянный мониторинг работы электромагнитного клапана, и в случае его неисправности перекрывает магистраль дублирующим электроприводом.

Электроклапан и электропривод в комплект поставки не входят и приобретаются отдельно.

Лицевая панель прибора имеет световую индикацию режимов работы.

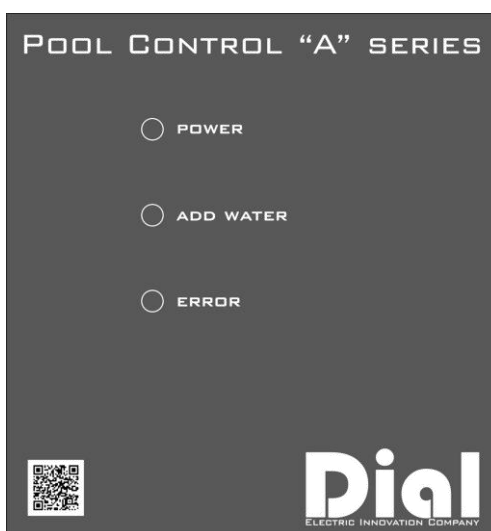


Рис. 2. Лицевая панель электронного блока управления

POWER – индикатор работы прибора

ADD WATER – индикатор процесса долива

ERROR – индикатор аварийного режима работы прибора

#### 3.1. Режимы работы электронного блока управления

Прибор имеет три режима работы:

а. Автоматический режим – это основной режим, в котором должен находиться прибор. Активирован режим аварийного отключения по таймеру и объему воды. Для корректной работы данного режима необходима калибровка.

б. Ручной режим – в этом режиме время срабатывания таймера задается в ручную от 1 мин до 2 часов. Объем долитой воды не учитывается. Но идет контроль работоспособности клапана(при подключенном счетчике воды).

с. Аварийный режим – в этом режиме отключен таймер аварийного отключения. Но идет контроль работоспособности клапана (при подключенном счетчике воды).

Управление режимами происходит посредством ручки управления находящейся с правой стороны.

Крайнее левое положение AUTO– автоматический режим

От 0Н – 2Н – ручной режим

Крайнее правое положение OFF – аварийный режим



#### 4. Руководство по монтажу и подключению

Монтаж скиммера должен производиться квалифицированными специалистами в соответствии с нормами и правилами безопасности жизнедеятельности и охраны труда при проведении соответствующих видов работ.

Монтаж должен производиться в соответствии с рекомендованными схемами, представленными в руководстве по эксплуатации. В противном случае возможно неправильное функционирование оборудования, а также его поломка.

##### **ЗАПРЕЩАЕТСЯ:**

- Устанавливать изделие на поверхностях, подверженных ударам и вибрациям.
- Осуществлять монтаж изделия в помещениях с температурой ниже 0°, в условиях, предполагающих воздействие агрессивной внешней среды, способной разрушить или повредить нержавеющую сталь.
- Подвергать изделие механическим воздействиям.
- Устанавливать изделие в бассейнах с «морской водой» или с использованием электролизера.

После транспортировки изделия при отрицательных температурах, прежде чем приступить к монтажу, необходимо выдержать изделие при комнатной температуре в течение не менее 2 часов.

При проведении ремонтно-строительных и сварочных работ в техническом помещении в непосредственной близости от смонтированного (или подготовленного к монтажу) изделия, необходимо обеспечить защиту корпуса и лицевых панелей.

Перед монтажом необходимо убедиться в отсутствии внешних повреждений, деформаций корпуса, а также обеспечить чистоту резьбовых подсоединений. Подводящие трубопроводы должны быть свободны от посторонних предметов и загрязнений. Резьбовые соединения необходимо уплотнять фумлентой или герметиками.

После монтажа изделия необходимо убедиться в отсутствии протечек в местах соединений.

Электронный блок управления имеет настенное исполнение и подлежит монтажу в техническом помещении.

**ВНИМАНИЕ! Не допускается подача воды в бассейн в магистраль фильтрации напрямую, без разрыва струи (п. 6.3.2. ГОСТ Р 53491.1 2009 Бассейны. Подготовка воды. Часть 1 Общие требования). Рекомендуется установка подающей форсунки, или иного приемного устройства.**

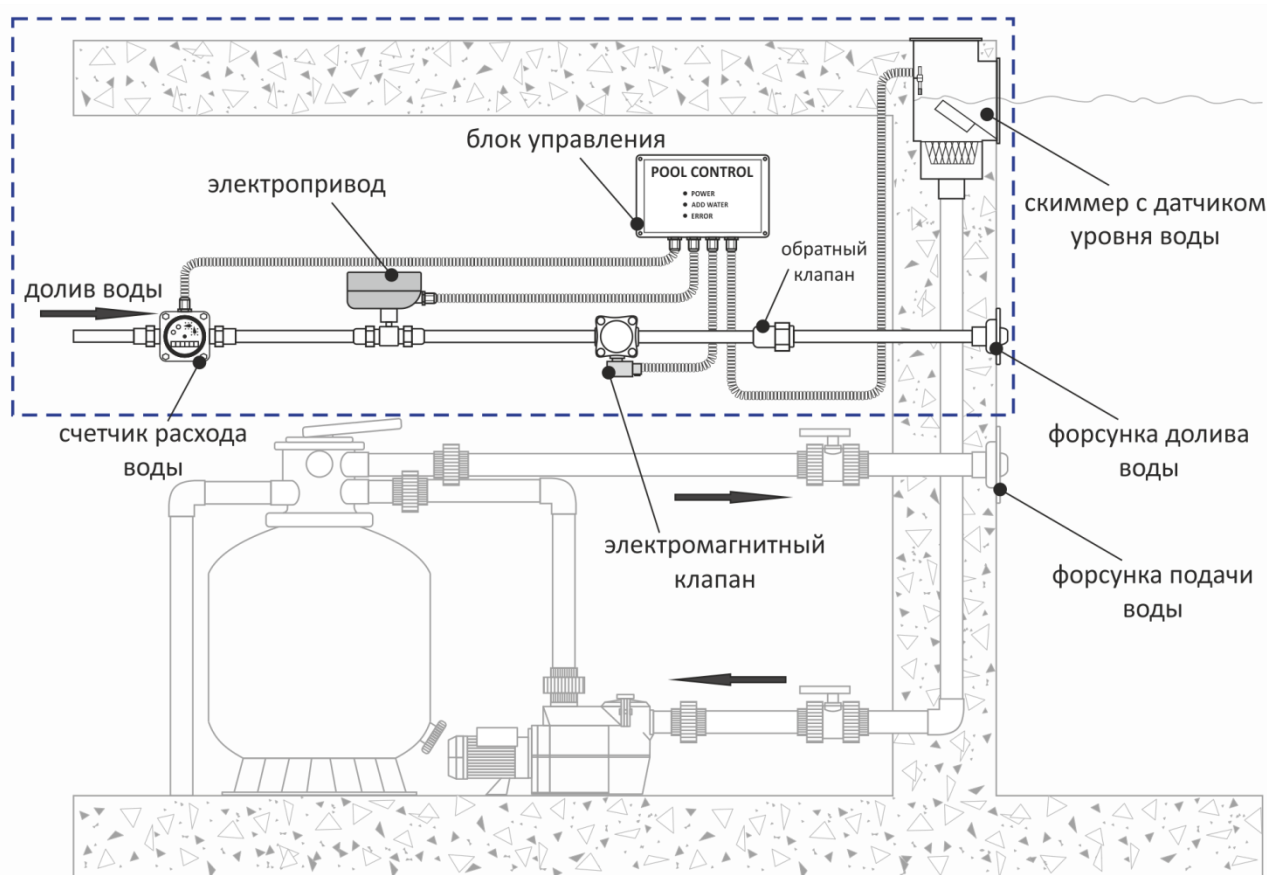
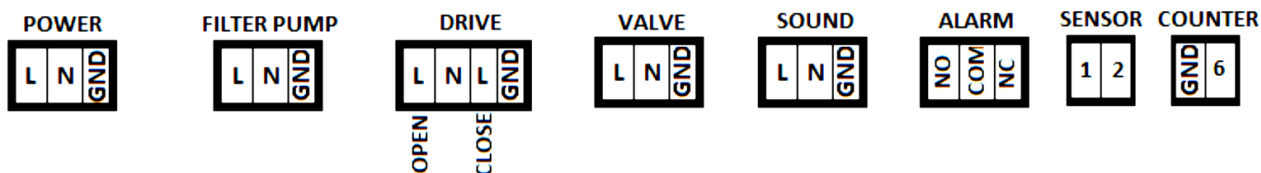


Рис. 3. Схема монтажа оборудования

#### 4.1. Подключение электронного блока управления



POWER – подключение в сеть;

FILTER PUMP – подключение системы фильтрации (защита от сухого хода);

DRIVE – подключение электропривода подачи воды;

VALVE – подключение электромагнитного клапана подачи воды;

SOUND – Подключение аварийной звуковой сигнализации;

ALARM – Сухая группа контактов;

SENSOR – подключение датчика уровня;

(последовательность подключения проводов значения не имеет)

COUNTER – подключение счетчика воды;

(последовательность подключения проводов значения не имеет)

Подключение в сеть:

Подвод 220V 1N AC 50\60 Гц

Кабель для подключения 3x1,5мм<sup>2</sup>, длина кабеля датчика – 5м.

#### 4.2. Подготовка к использованию

После проведения всех необходимых подключений и установки датчика уровня подайте напряжение на прибор. Самотестирование займет около 1 секунды, после чего прибор входит в рабочее состояние.

#### 4.2.1. Калибровка прибора

Калибровать прибор необходимо при первом включении и изменении длительности обратной промывки. Перед началом калибровки слейте немного воды 1-0.5 см ниже уровня датчика. Для выполнения калибровки необходимо:

а) Выключить прибор.

б) Перевести ручку управления в крайнее левое положение.

с) Включить прибор. В первые несколько секунд одновременно будут гореть все три индикатора. В это время необходимо перевести ручку управления из крайнего левого положения в крайнее правое и обратно.

д) Далее произойдет тест датчика уровня. И определение текущего уровня воды. В это время индикатор "ADD WATER" будет быстро мигать. Если требуется долив воды то Система дольет воду(индикатор "ADD WATER" будет мигать «ERROR» гореть постоянно) если не требуется то индикаторы "ADD WATER" и "ERROR" будут попеременно мигать.

е) Как только "ADD WATER" и "ERROR" будут попеременно мигать. Необходимо сделать обратную промывку фильтра.

На этом процесс калибровки закончен. Как только вода дольется, прибор запомнит время, затраченное на долив, и количество долитой воды (при подключенном счетчике). И увеличит эти значения на 30%.

#### 4.3. Возможные состояния светодиодов и индикация ошибок

*Индикация режимов работы:*

1.	Индикатор POWER горит непрерывно	Прибор включен
2.	Индикатор ADD WATER горит непрерывно	Происходит автоматический долив
3.	Горят все три индикатора	Вход в автоматический режим. 5 сек
4.	Быстрое мигание ADD WATER. ERROR горит постоянно.	Определение текущего уровня воды, при калибровке
5.	Медленное мигание ADD WATER. ERROR горит постоянно.	Доллив воды до необходимого уровня. Во время калибровки.
6.	Попеременное мигание ADD WATER, ERROR	Необходимо сделать обратную промывку фильтра.

*Индикация ошибок индикатором ERROR:*

1.	1 мигание	Отключен таймер	Откалибруйте прибор или переведите в ручной режим
2.	2 мигания	Неисправность клапана	Активированы: Контакты АВАРИЯ Электропривод переведен в режим закрыто. Звуковое оповещение
3.	3 мигания	Засор фильтра, нет воды, слабый напор	Проверить магистраль подачи воды. При необходимости повторите калибровку.
4.	4 мигания	Неисправен датчик уровня.	Активированы: Контакты АВАРИЯ Электропривод переведен в режим закрыто. Звуковое оповещение

### 5. Условия эксплуатации и техническое обслуживание

Эксплуатация и техническое обслуживание должно производиться квалифицированными специалистами в соответствии с инструкциями, представленными в настоящем паспорте. В противном случае возможно неправильное функционирование оборудования, а также его порча.

В целях предотвращения порчи и повреждения корпуса запрещается эксплуатация скиммера в бассейнах с «морской» водой, с использованием электролизера, а также в иных условиях, не соответствующих указанным требованиям к качеству воды:

Показатель	Значение
Хлор, мг/л	3
Хлориды, мг/л	200
рН	7,2-7,8
Щелочность, мг/л	10-150
Общая жесткость	7,0 ммоль/л

Запрещается эксплуатация изделия при температуре воздуха ниже 0° С.

Во избежание появления царапин запрещается удалять загрязнения с помощью очистительного средства, содержащего абразивные частицы.

В процессе эксплуатации регулярно проверяйте работу скиммера и электронного блока управления.

## **6. Гарантии изготовителя**

Изготовитель гарантирует безотказную работу изделия при соблюдении условий транспортировки, монтажа, хранения и эксплуатации.

Гарантийный срок эксплуатации изделия – 12 месяцев с момента ввода в эксплуатацию, но не более 18 месяцев со дня отгрузки. В течение указанных сроков Поставщик обязуется своими силами и за свой счет отремонтировать или заменить вышедшее из строя оборудование.

Вышедшее из строя оборудование принимается на экспертизу. Сроки проведения экспертизы – 2 недели с момента получения дефектного оборудования Поставщиком. На основании заключения экспертизы в течение 5 рабочих дней производится отгрузка оборудования Покупателю.

Гарантия не включает в себя работу по демонтажу сломанного изделия и монтажу нового или отремонтированного изделия.

Дефектное оборудование должно быть возвращено изготовителю за счет Покупателя.

Претензии по качеству не принимаются, если установлено, что выход из оборудования произошел ввиду механического повреждения, неправильного монтажа, монтажа неквалифицированными специалистами или неправильной эксплуатации.

Гарантия не распространяется на какой-либо вытекающий или косвенный ущерб.

Гарантия не распространяется на оборудование, которое было отремонтировано не представителем Поставщика или уполномоченным им лицом.

## **7. Транспортировка и хранение**

Изделие транспортируется любым видом транспорта в соответствии с правилами перевозок, действующими на принятом для перевозок транспорте.

Хранение необходимо осуществлять в закрытом сухом складском помещении, исключая агрессивное воздействие внешней среды.

Условия хранения в части воздействия климатических факторов – 7 или 9 по ГОСТ 15150.

## 8. Комплект поставки

Скиммер с встроенным поплавковым датчиком	1 шт.
Электронный блок управления POOL CONTROL SERIES "A"	1 шт.
Технический паспорт	1 шт.
Упаковка	1 шт.

## 9. Свидетельство о приемке

Скиммер, арт. \_\_\_\_\_ соответствует техническим условиям и признан годным к эксплуатации.

