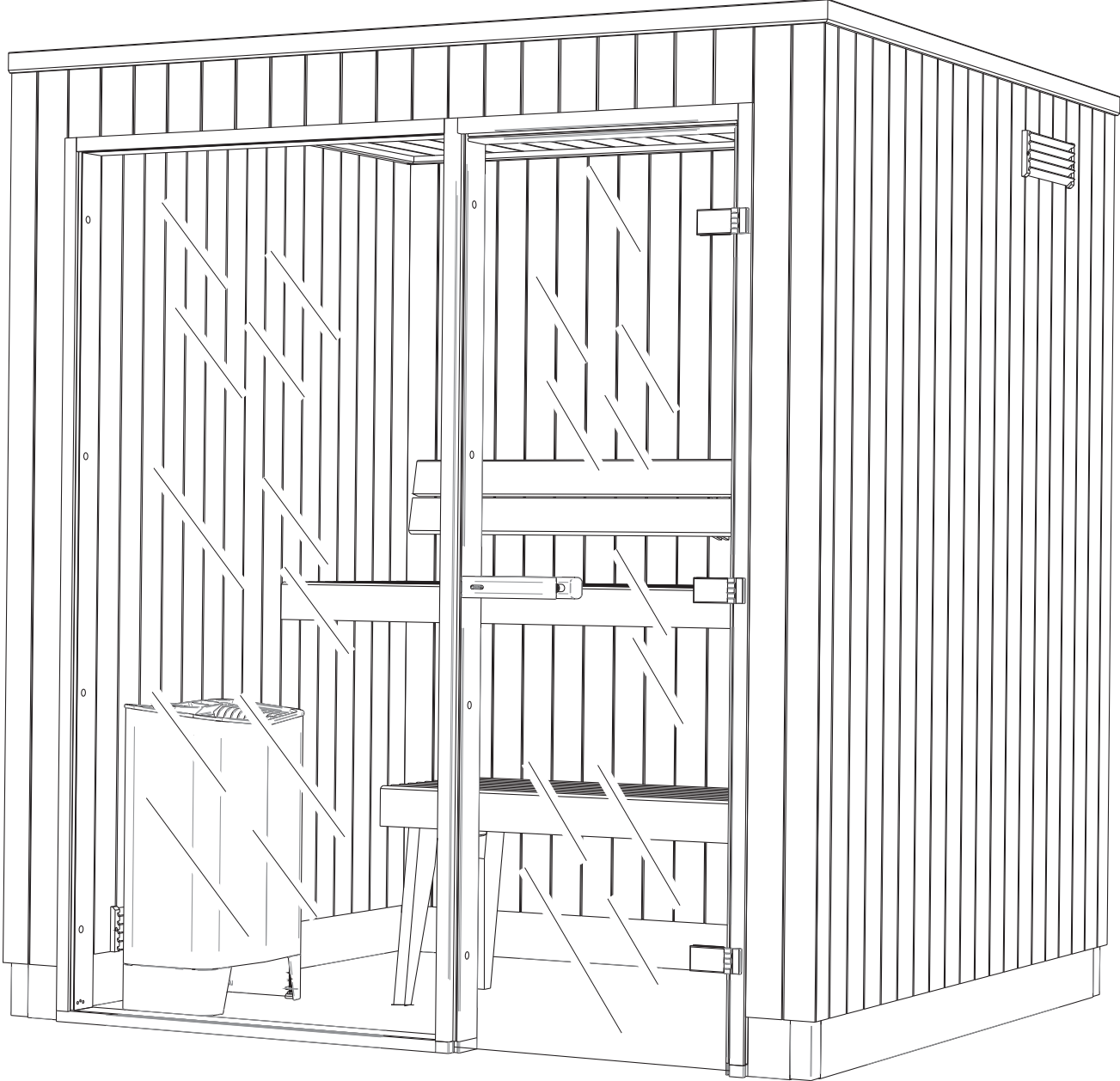
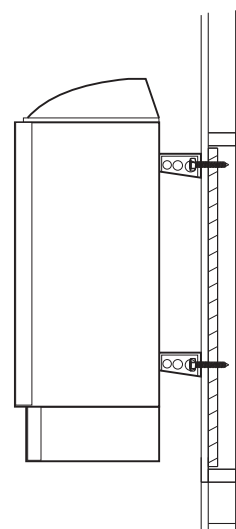
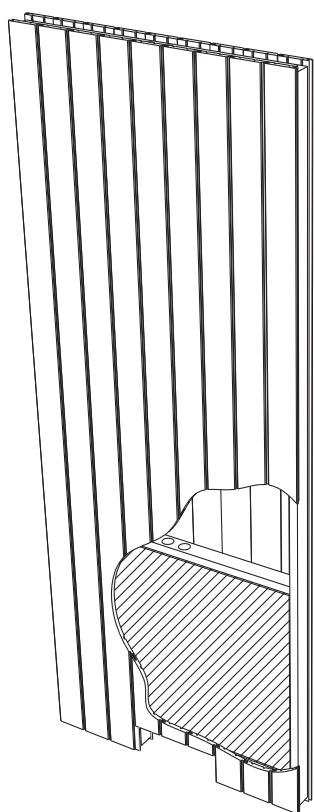
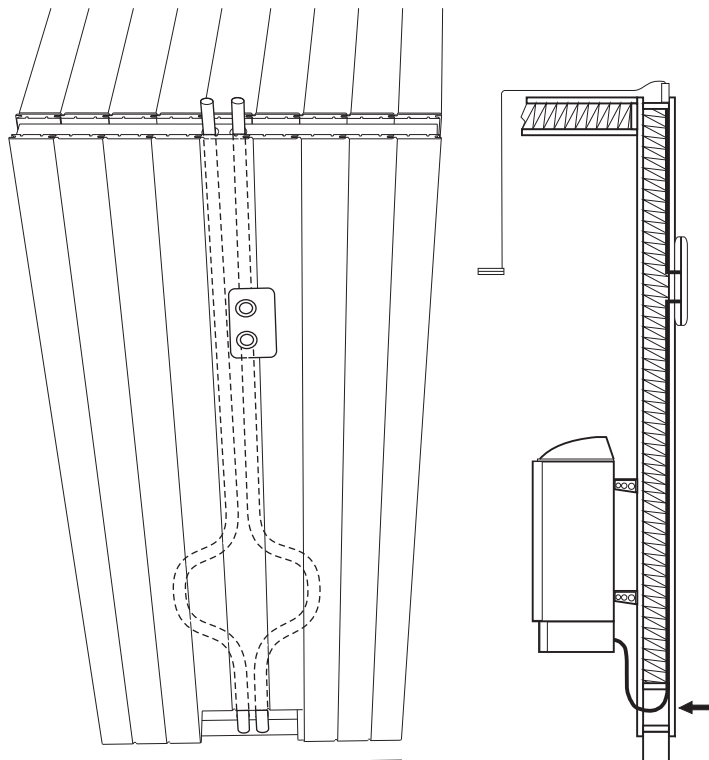
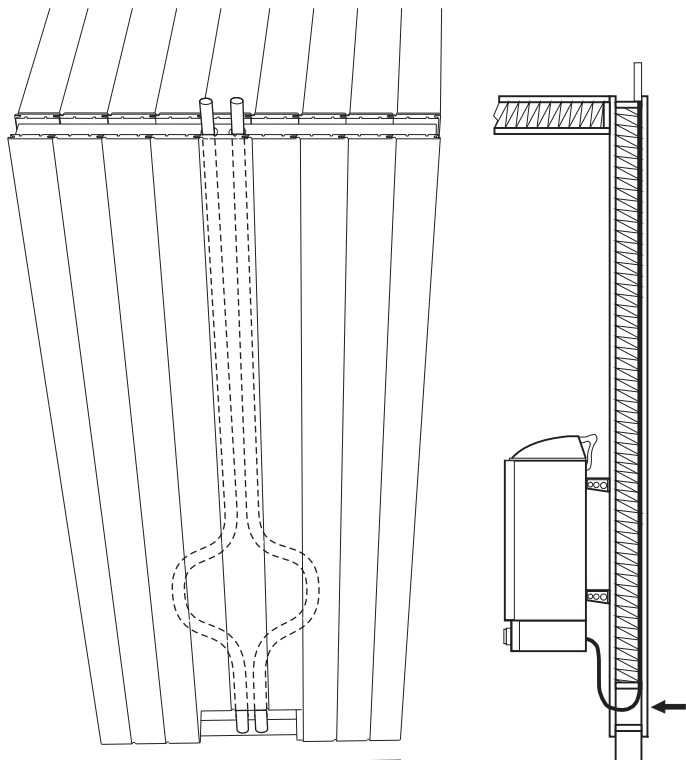


TYLÖ SAUNA EVOLVE PLUS GF



Väggsektion för aggregat

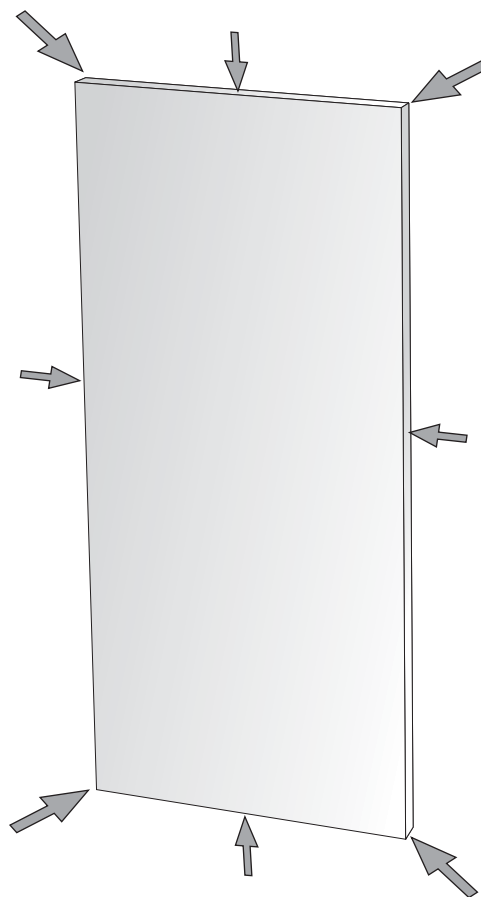
Wall section for heater



Warning! Glas - hanteras varsamt!
Warning! Glass - handle with care!

Glasetts kanter aktas för slag och stötar.

The edges of the glass should be protected from knocks and impacts.



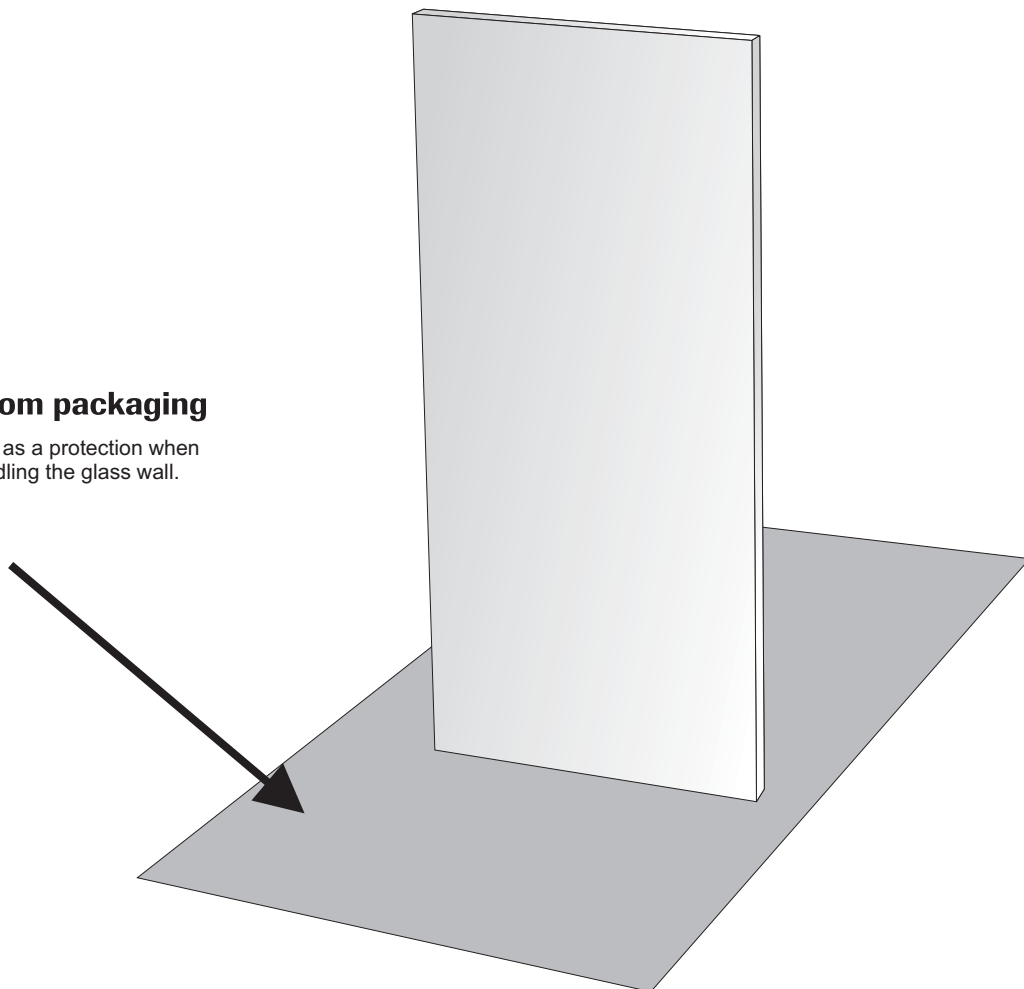
Tips!
Tip!

Rumsemballage

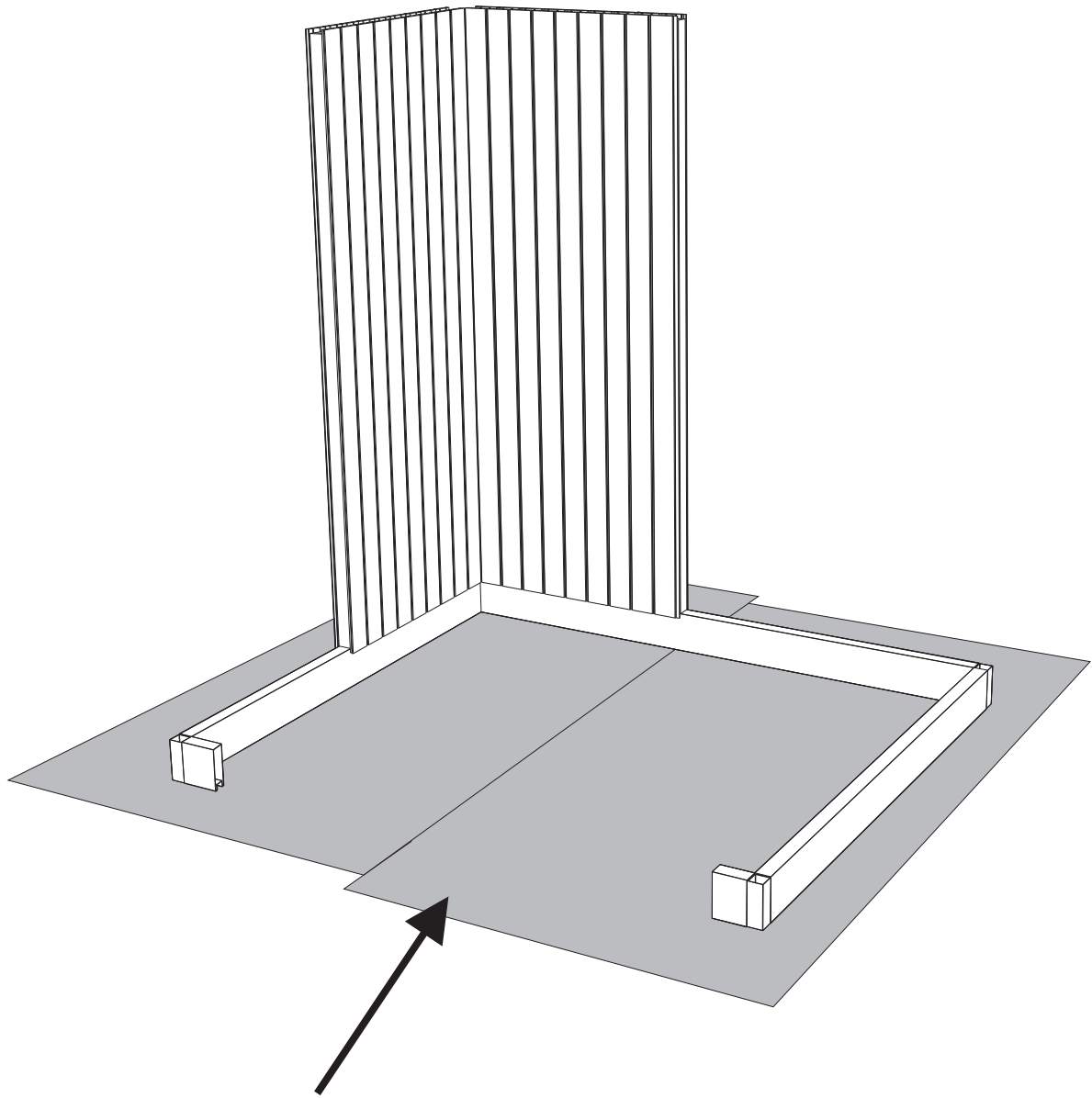
Använd som skydd vid hantering av glasväggen.

Room packaging

Use as a protection when handling the glass wall.



Tips!
Tip!



Rumsemballage

Använd som skydd på golvet vid montering av rummet.

Room packaging

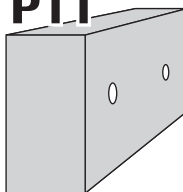
Use as a protection on the floor during assembly of the room.

Tips! Tip!

Använd medföljande tråklossar som distanser mot befintlig vägg.

Use the supplied wooden blocks as spacers against the existing walls.

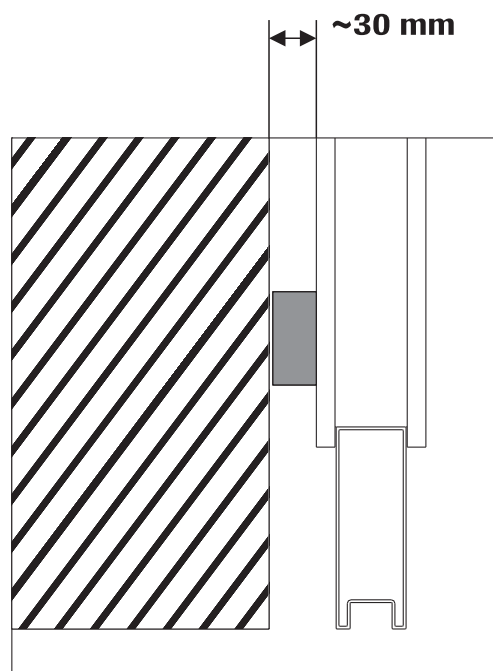
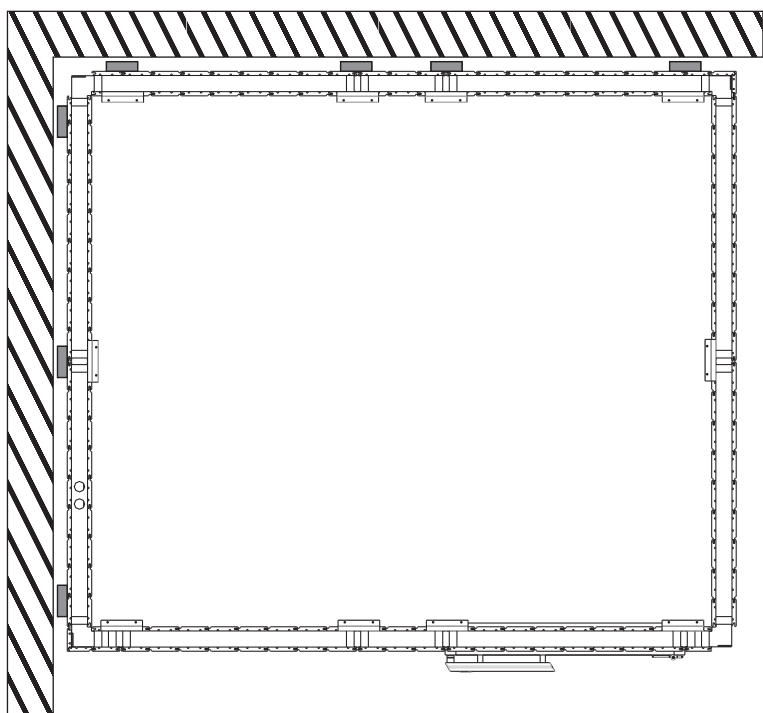
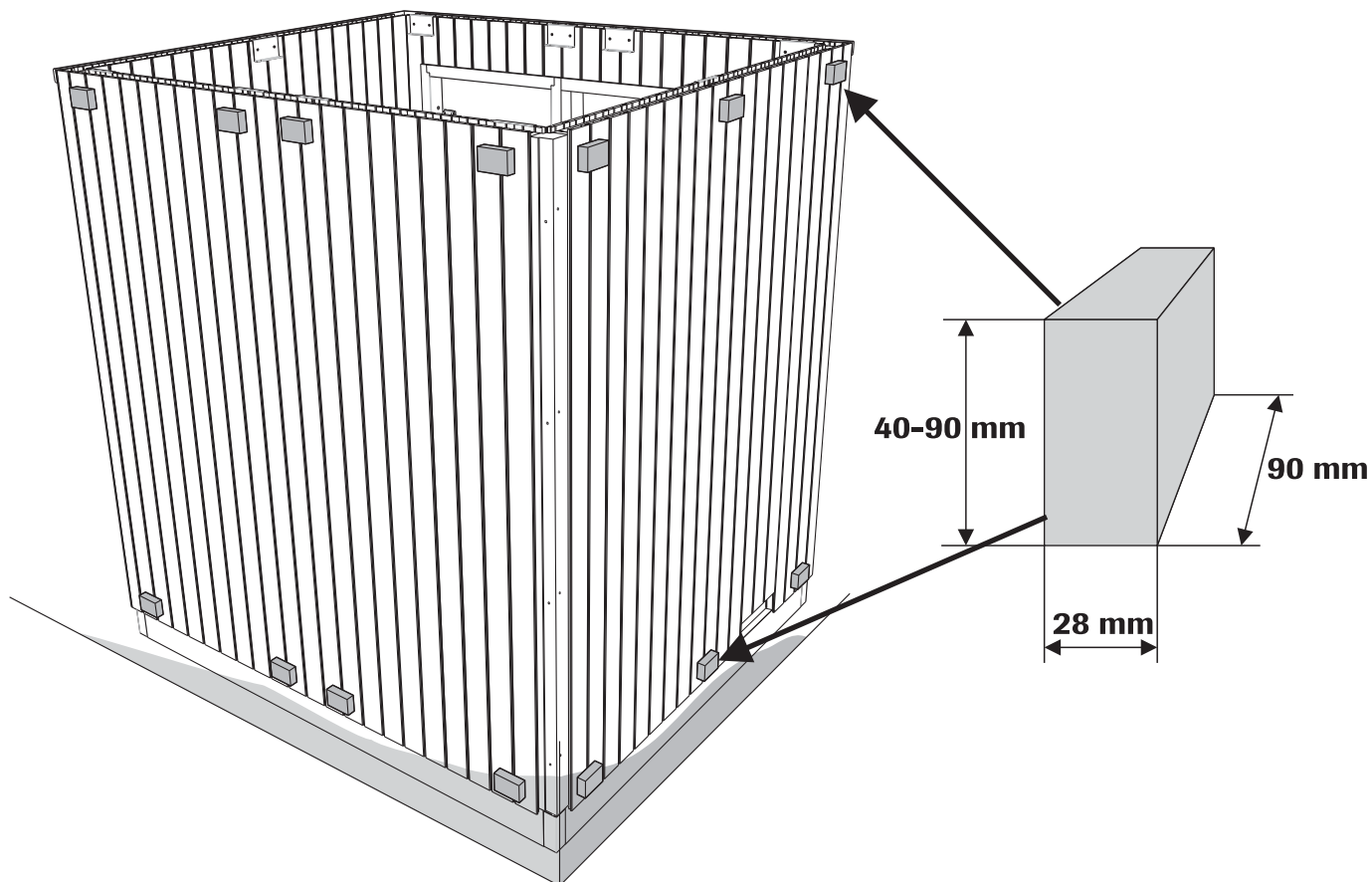
P11



50mm

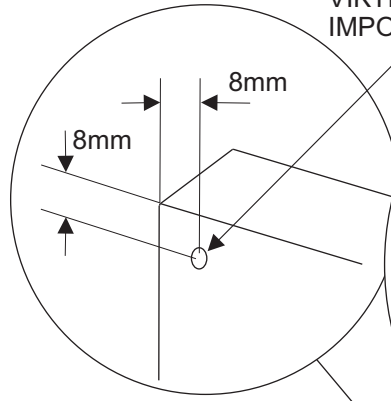
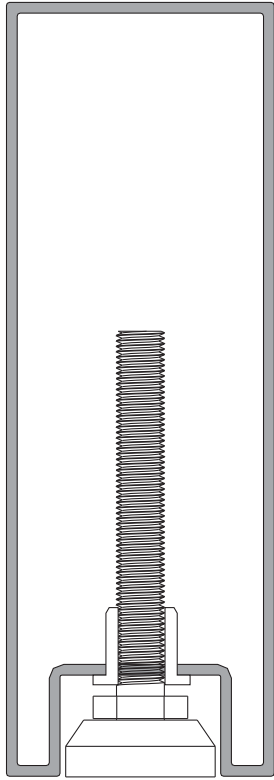


Ø 2

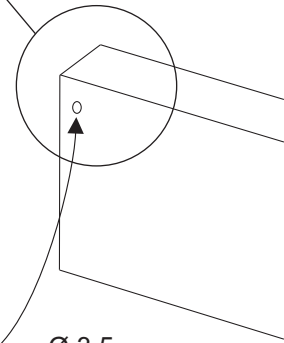
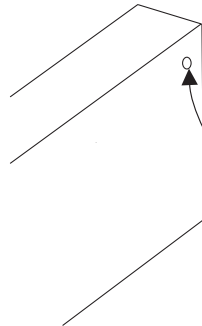
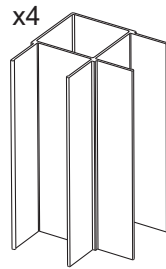
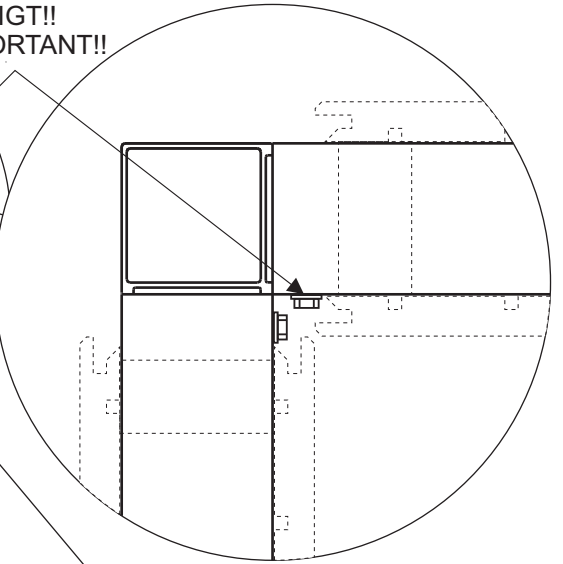


1

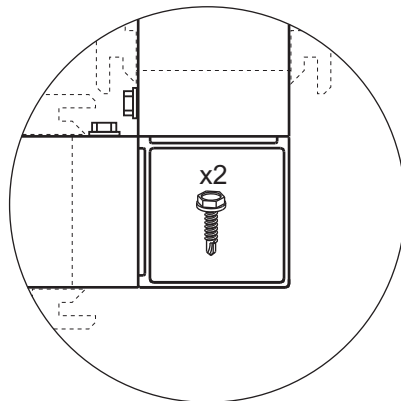
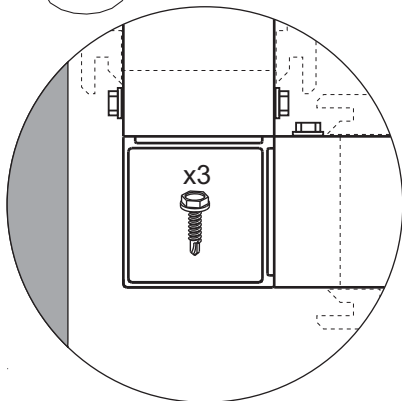
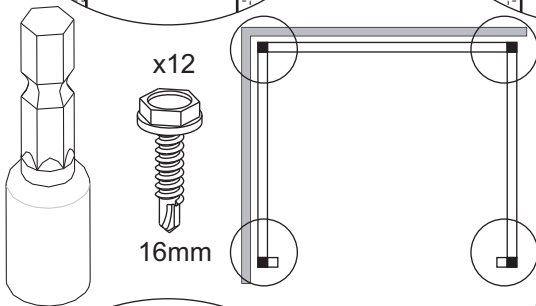
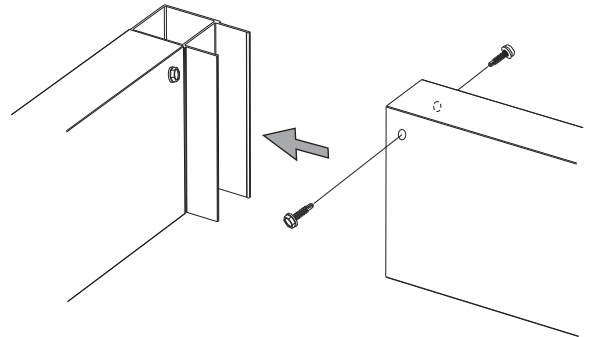
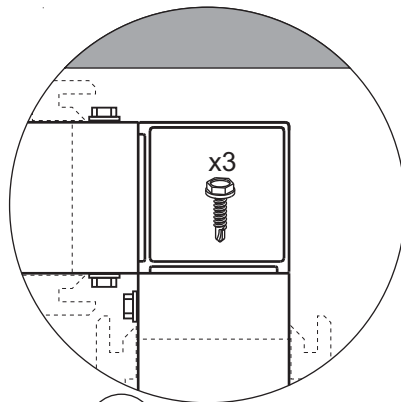
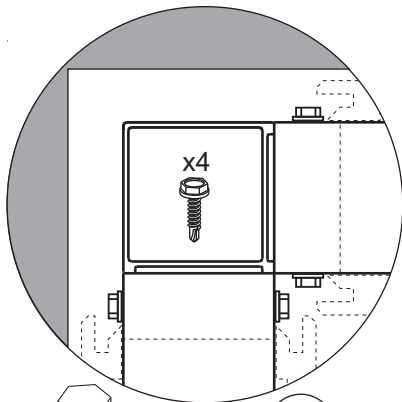
P1



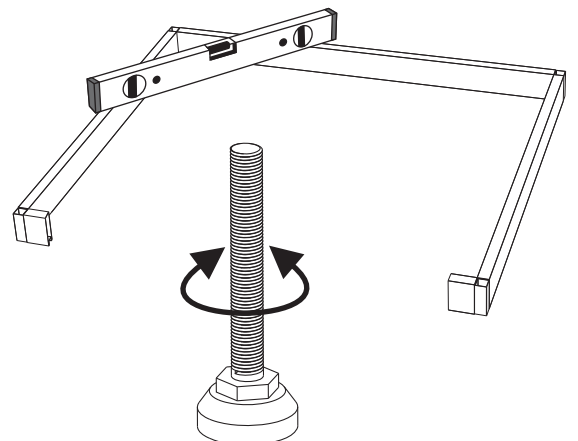
**VIKTIGT!!
IMPORTANT!!**



Ø 3.5

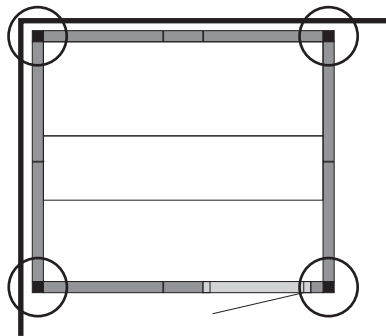
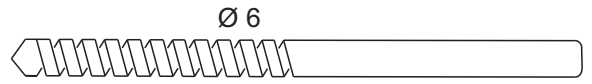
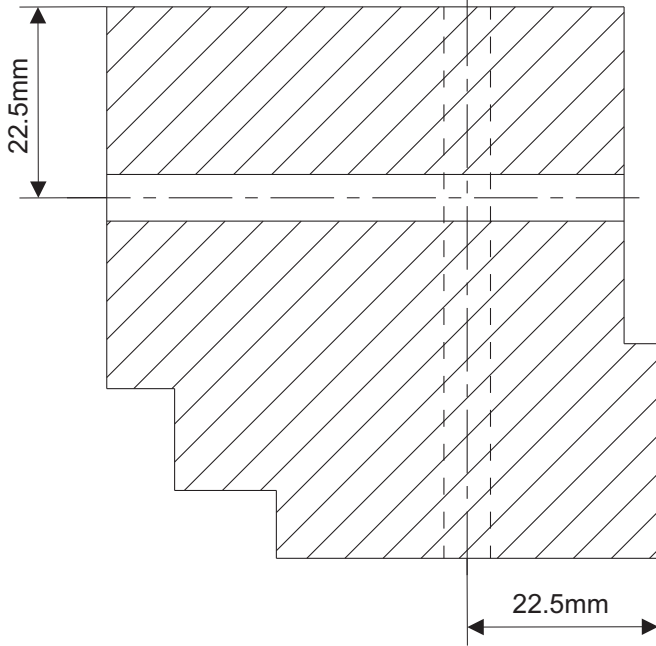


**VIKTIGT!!
IMPORTANT!!**

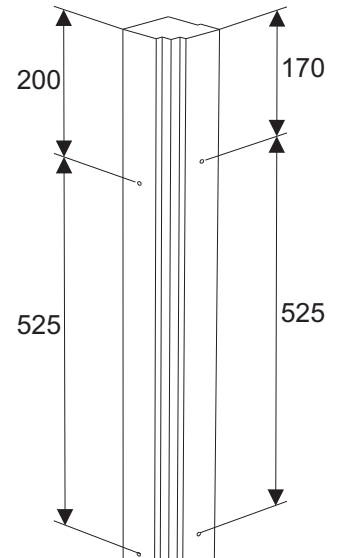


2

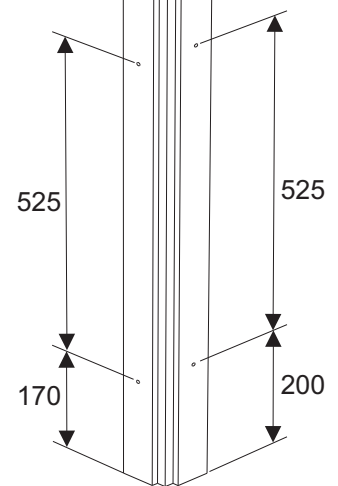
P2



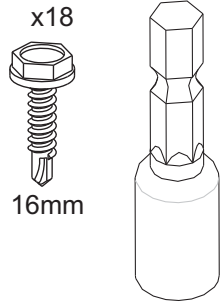
P2x4



P2-A
P2-B
P2-C
P2-D

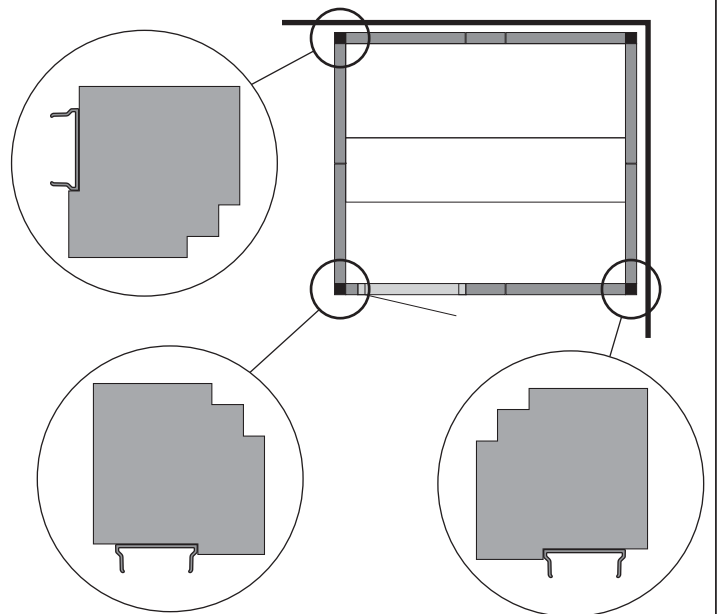
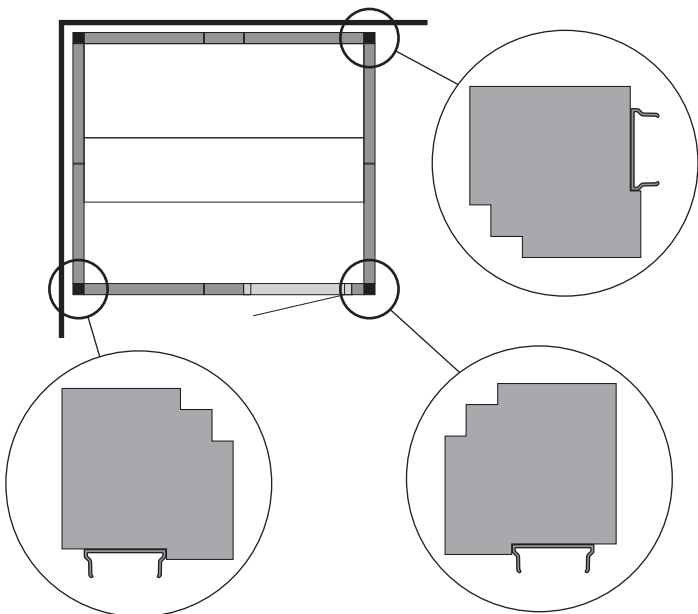
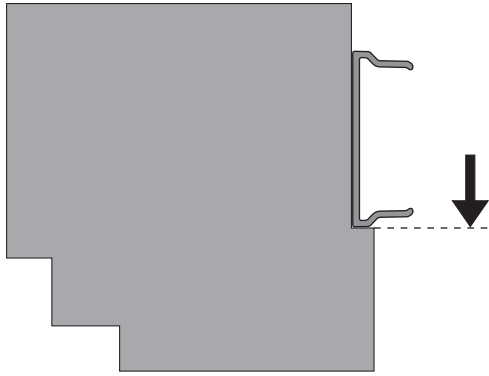
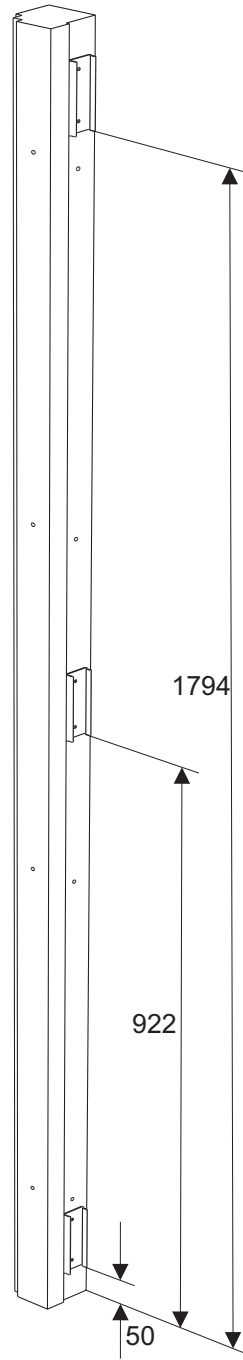


3

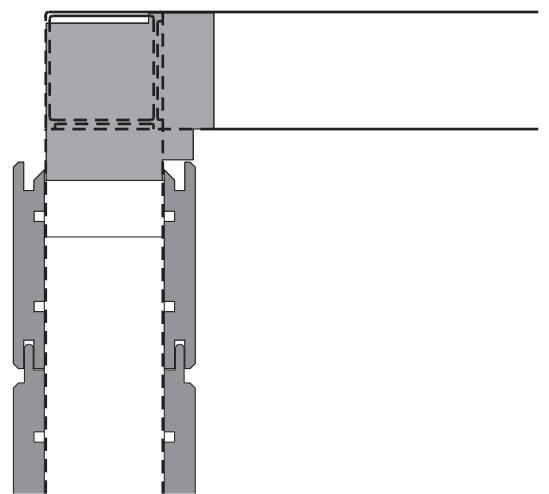
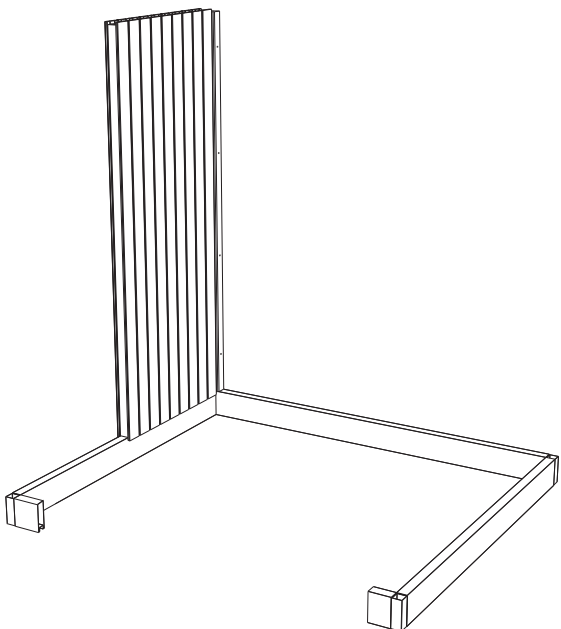
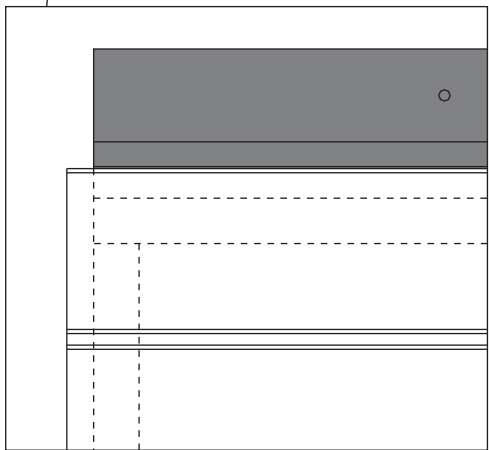
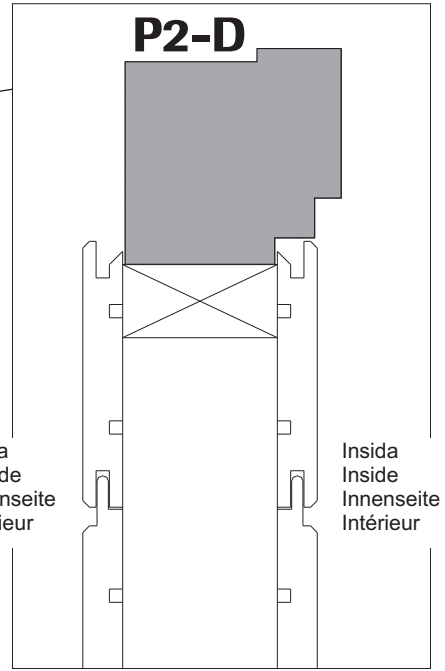
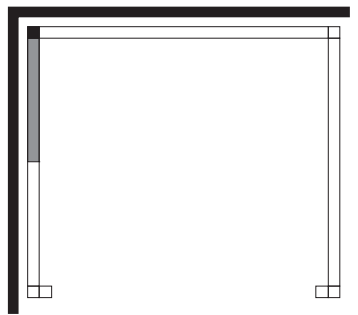
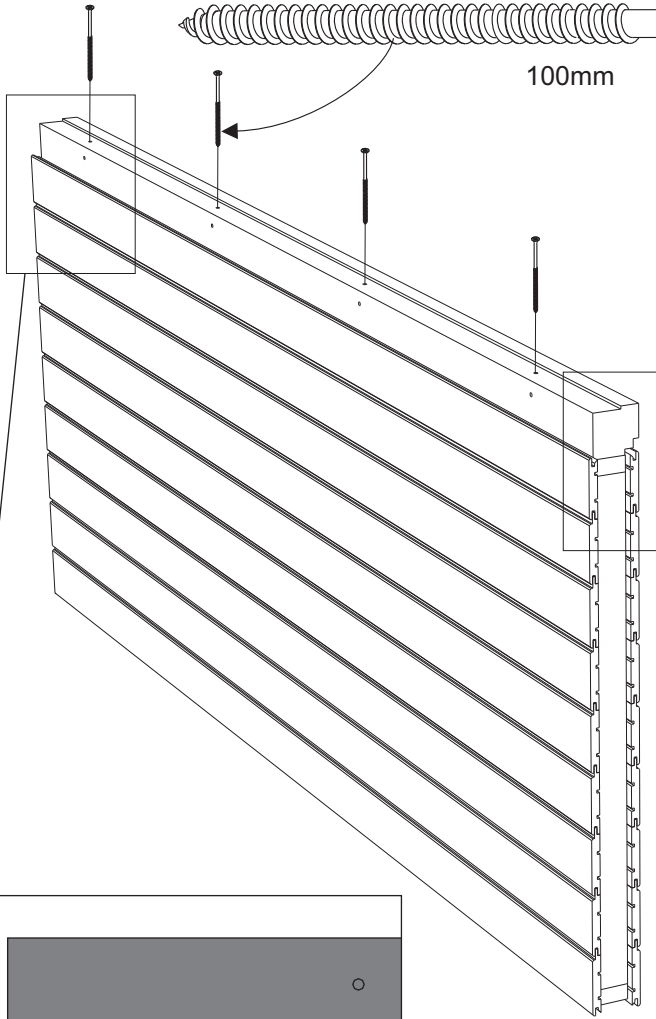
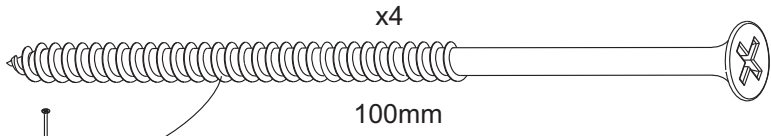


P2x3

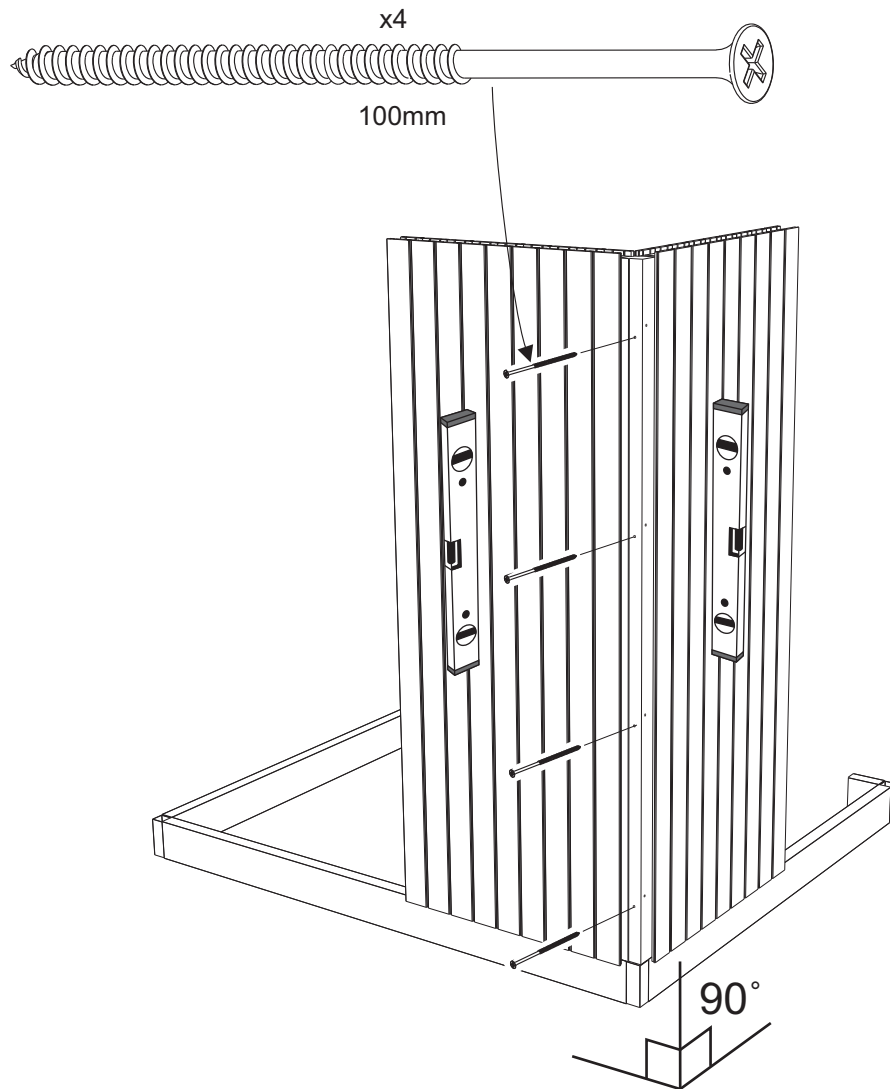
**P2-B
P2-C
P2-D**



4

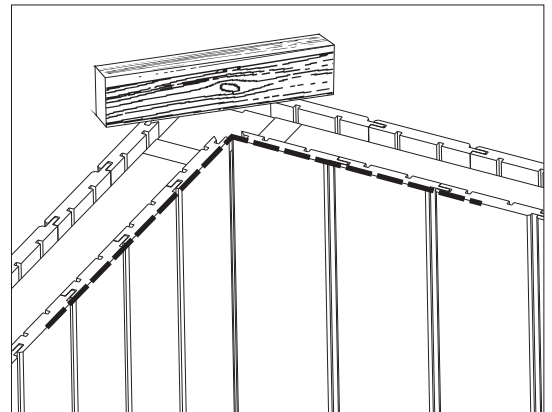
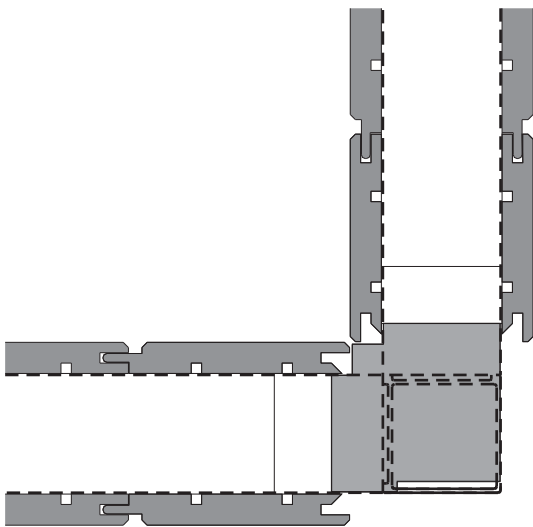


5

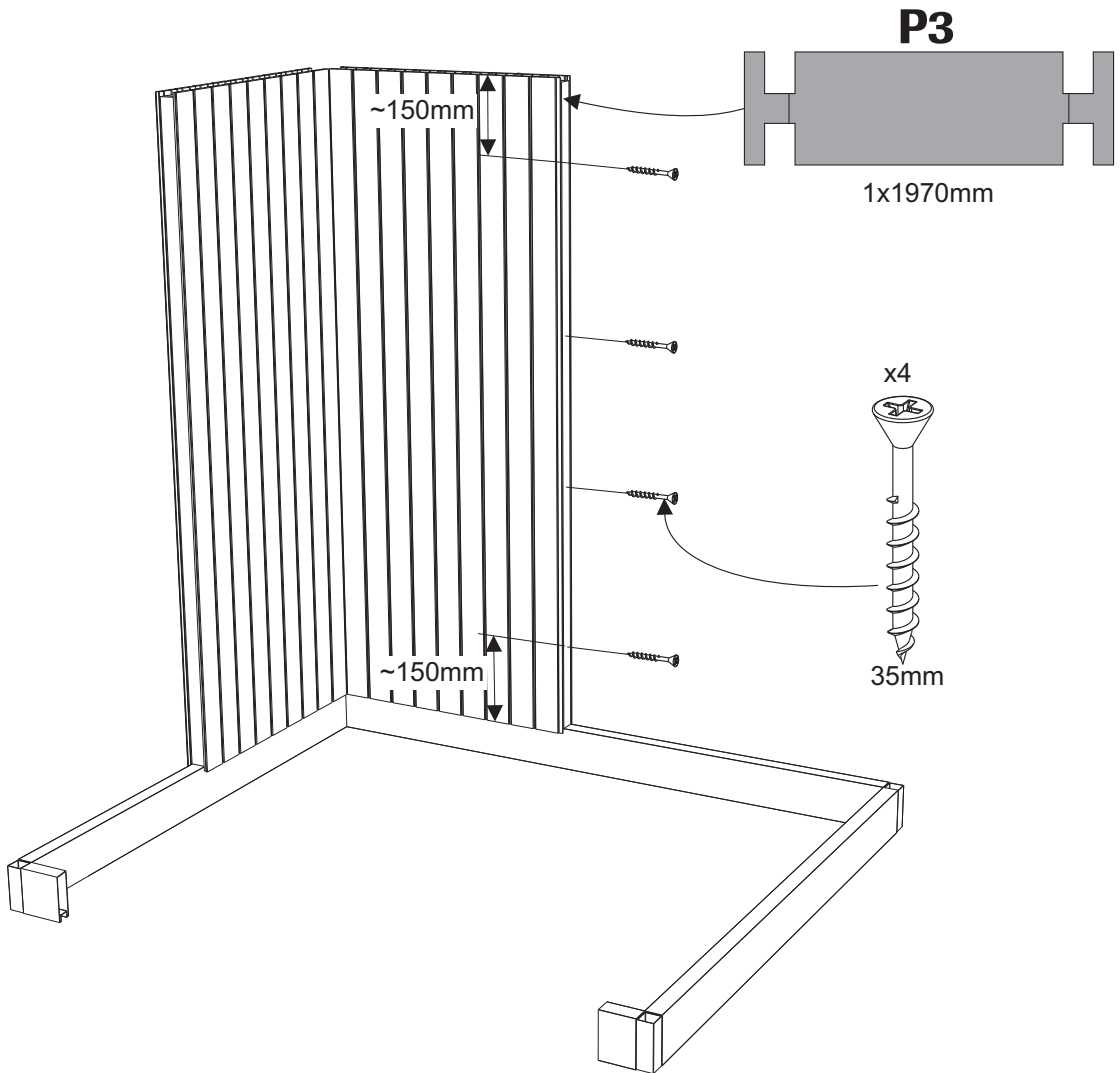
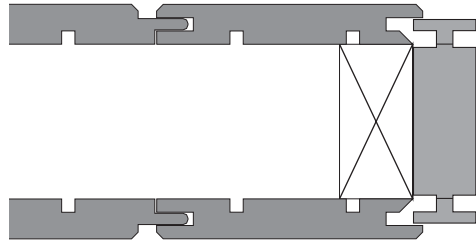
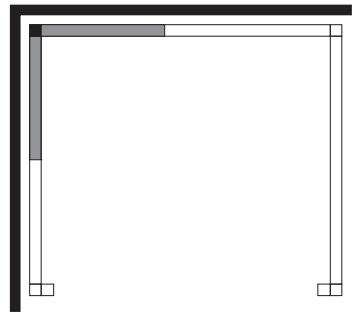


OBS! Det är viktigt att väggarna är i jämnhöjd i hörnen.

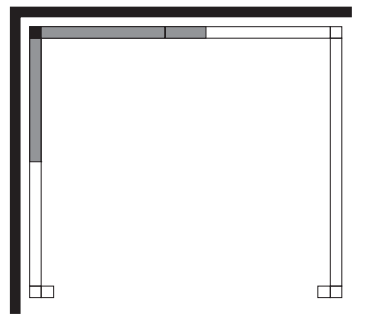
N.B.! It's important that the walls are on the same level in the corners.



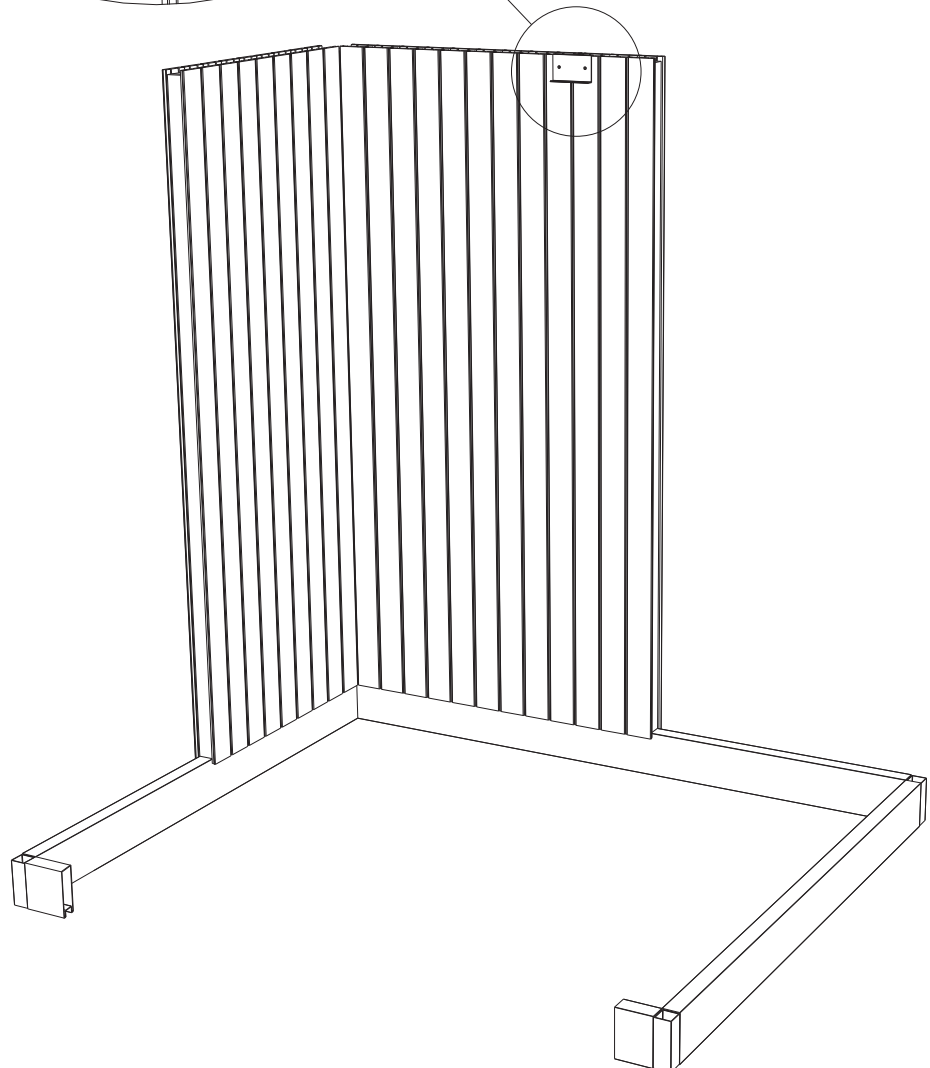
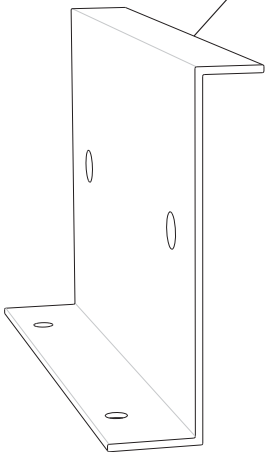
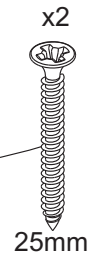
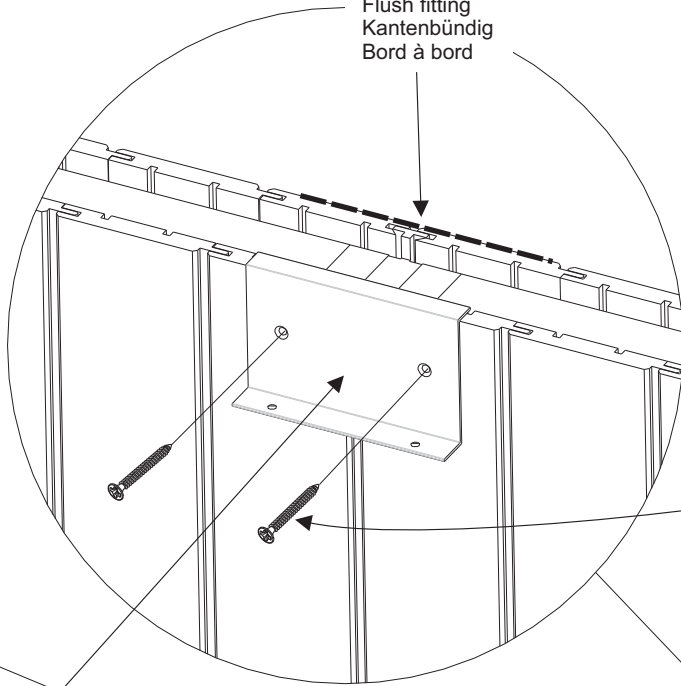
6



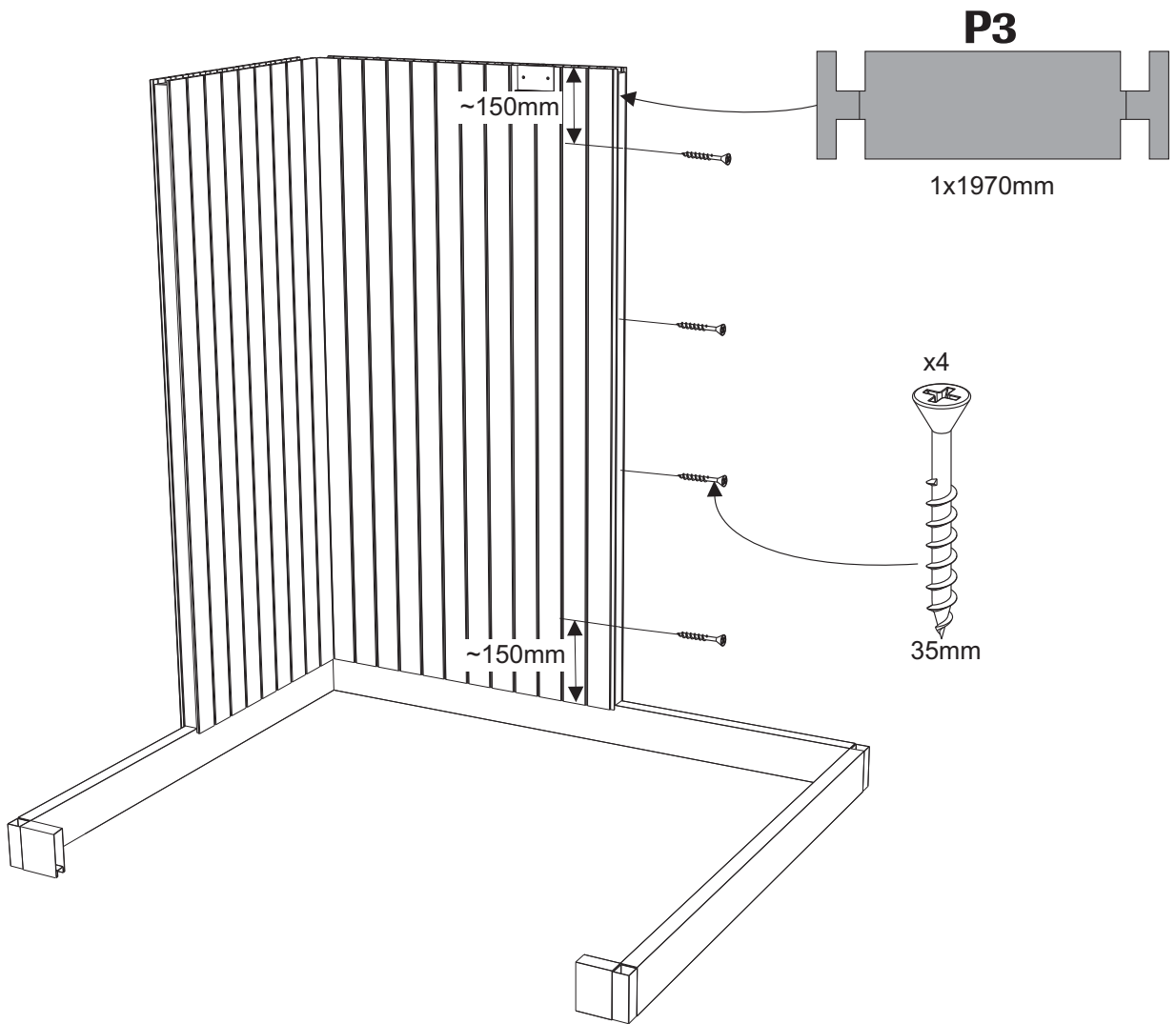
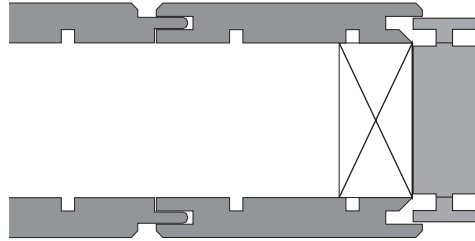
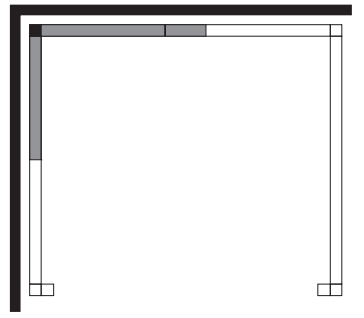
7



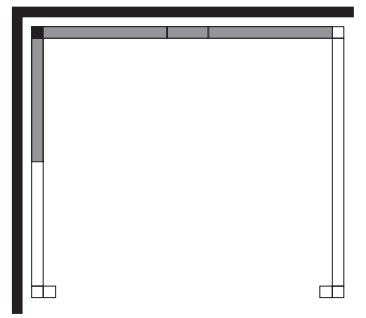
Kant i kant
Flush fitting
Kantenbündig
Bord à bord



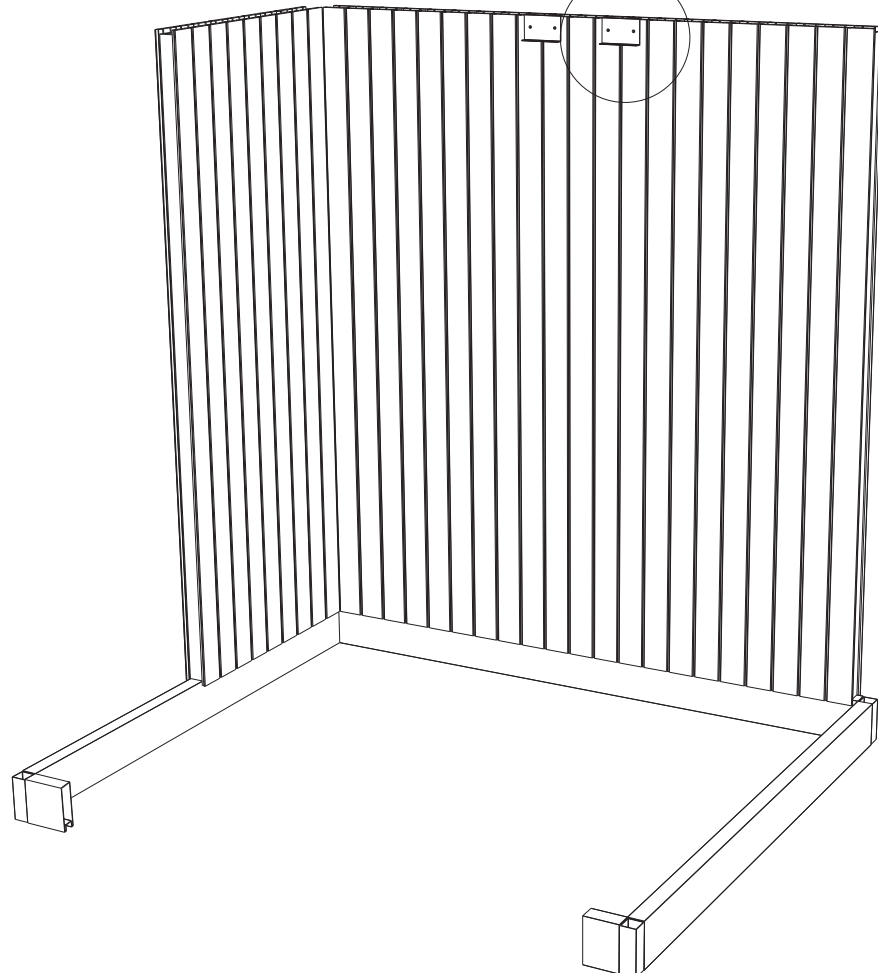
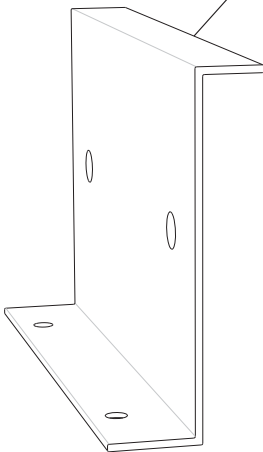
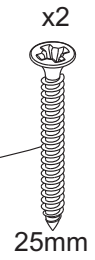
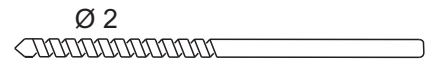
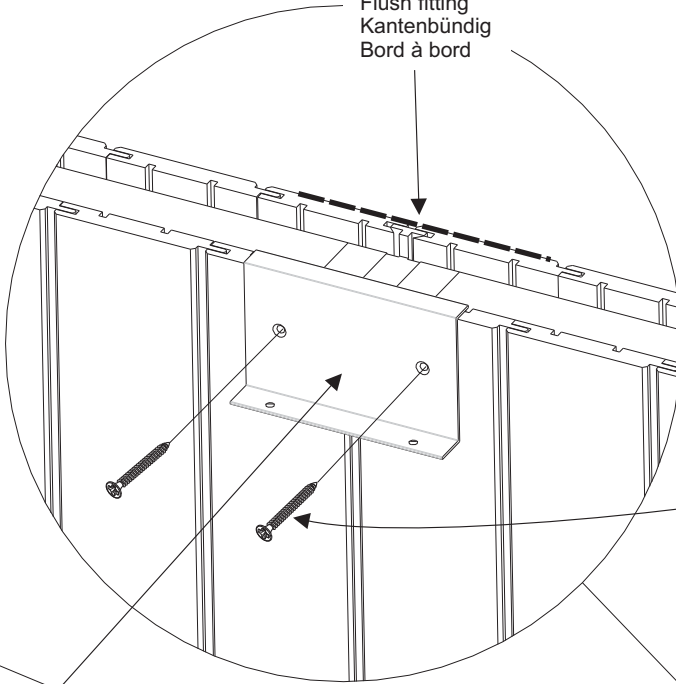
8



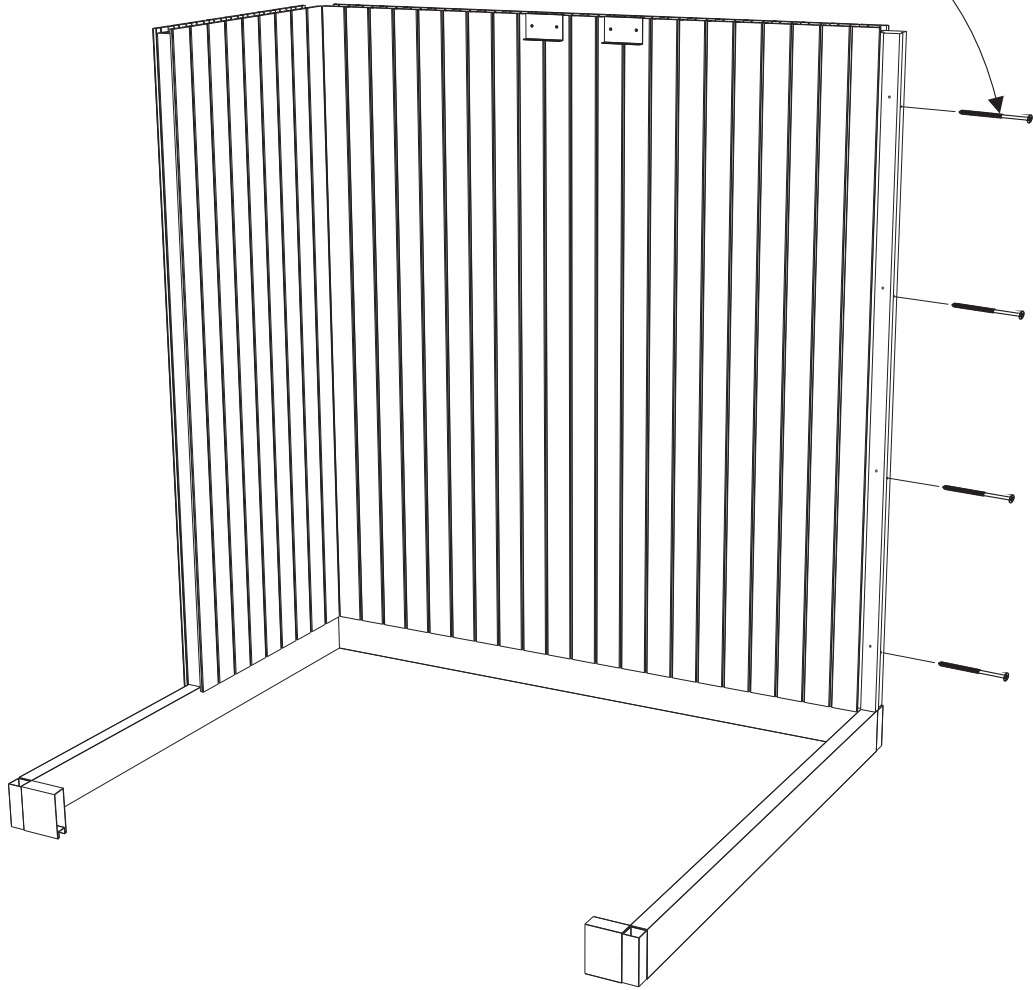
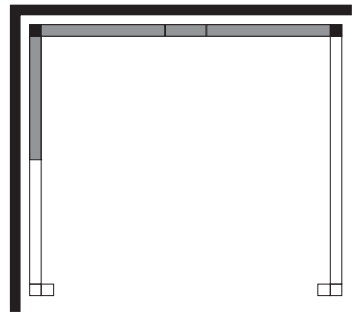
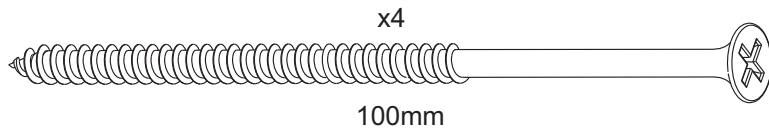
9



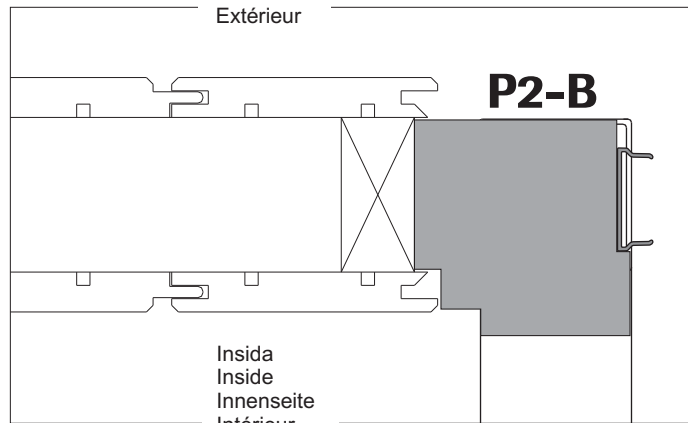
Kant i kant
Flush fitting
Kantenbündig
Bord à bord

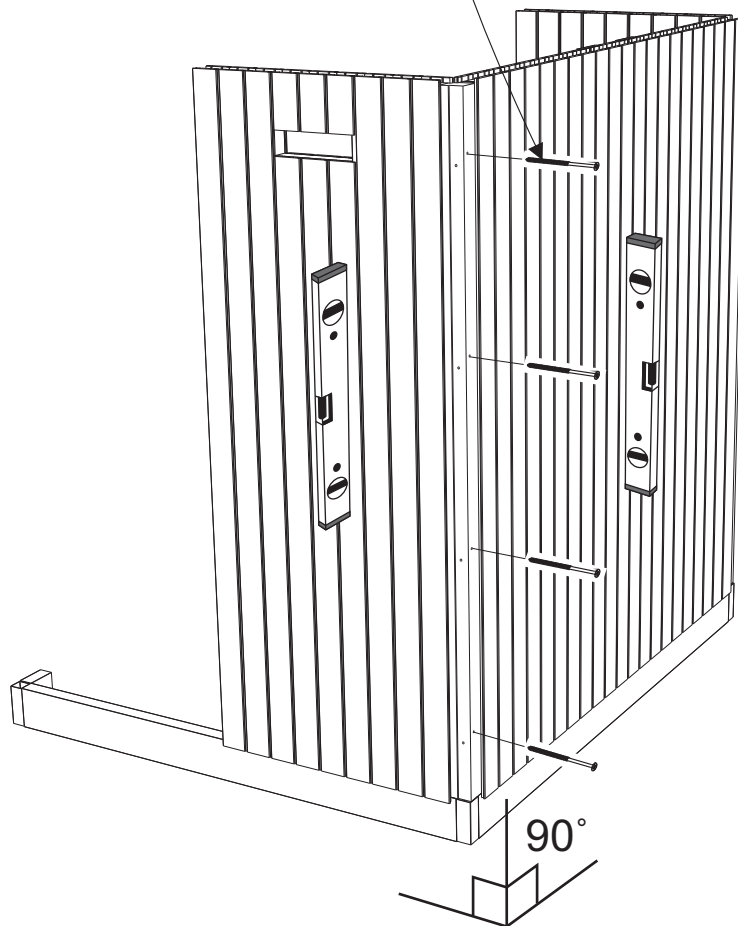
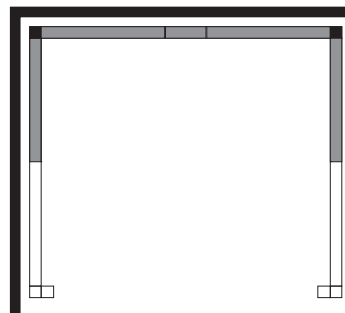
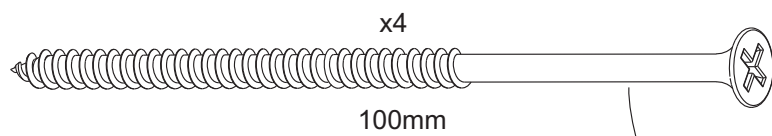


10



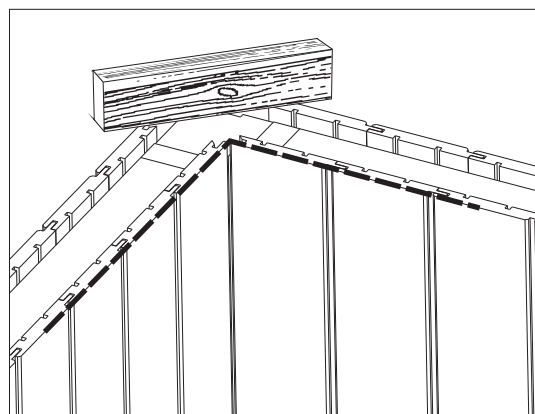
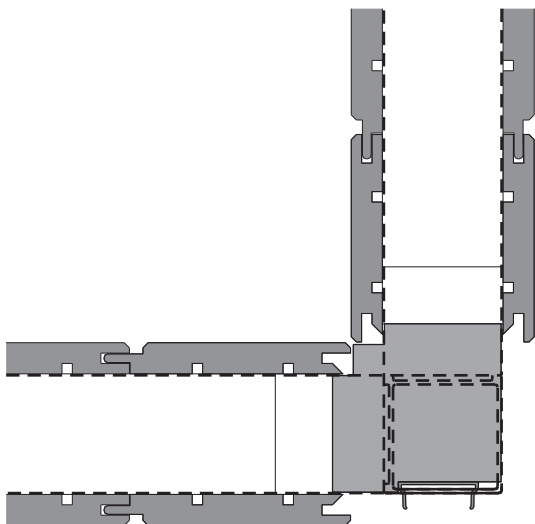
Utsida
Outside
Außenseite
Extérieur



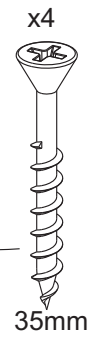
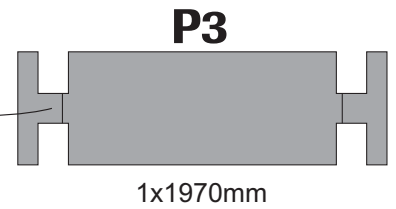
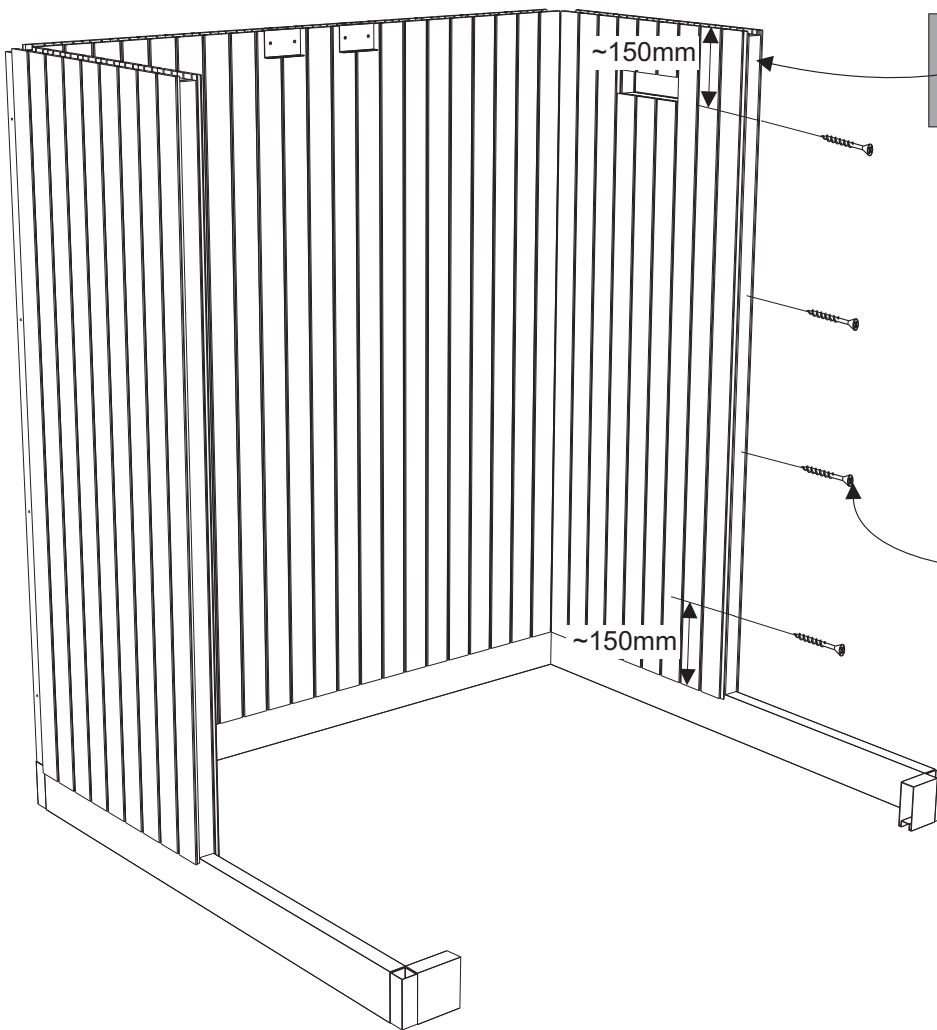
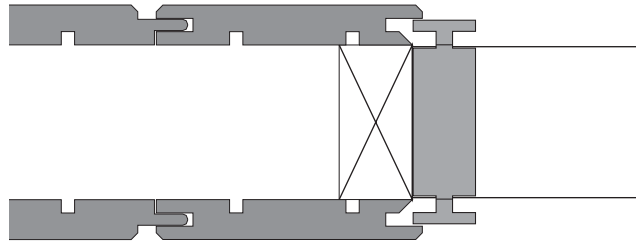
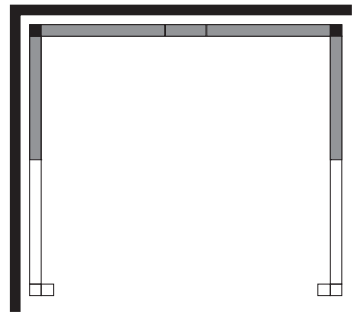


OBS! Det är viktigt att väggarna är i jämnhöjd i hörnen.

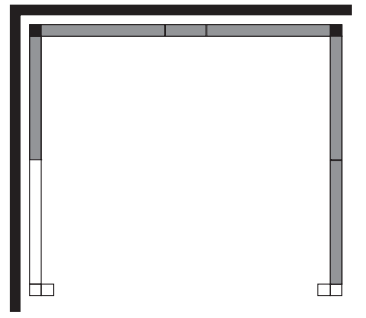
N.B.! It's important that the walls are on the same level in the corners.



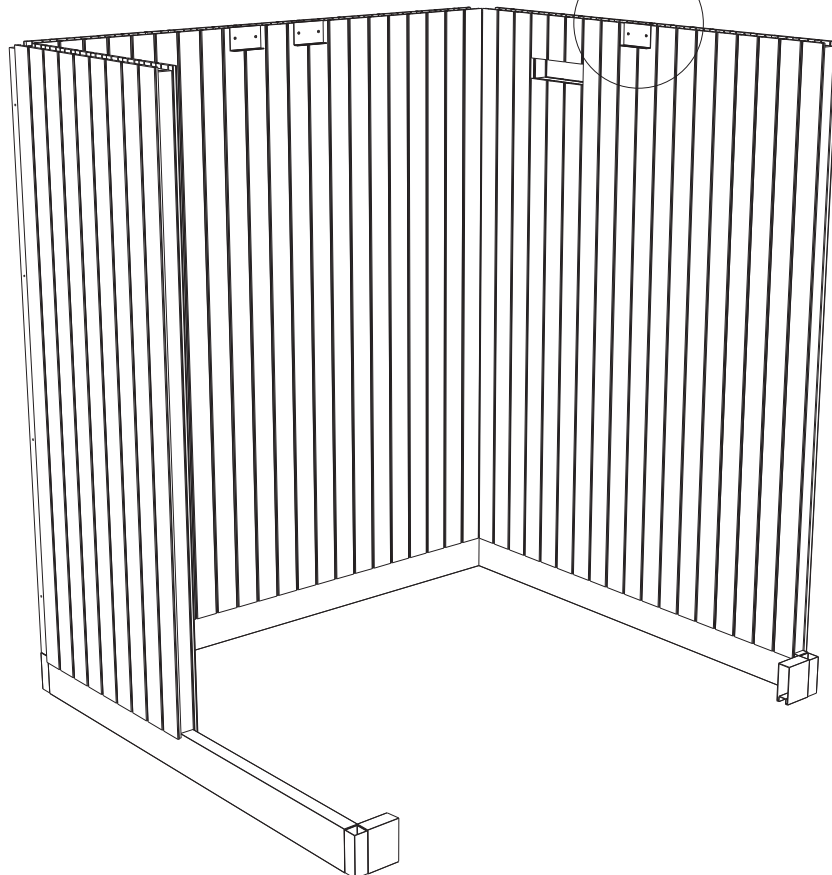
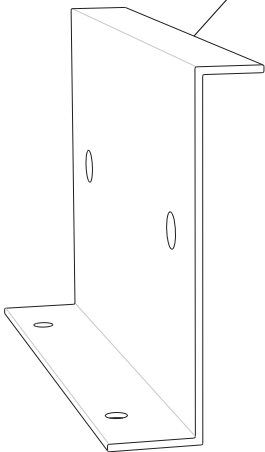
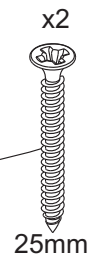
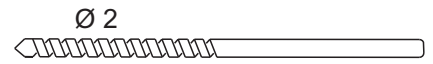
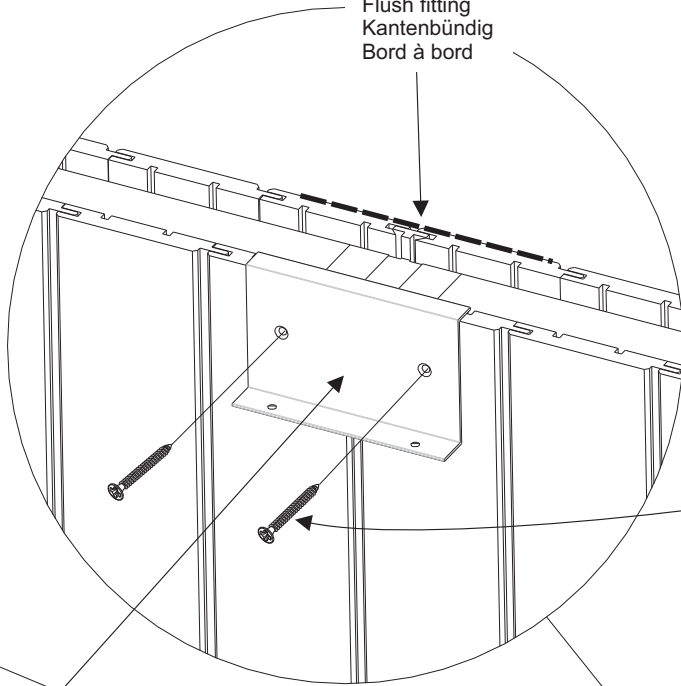
12



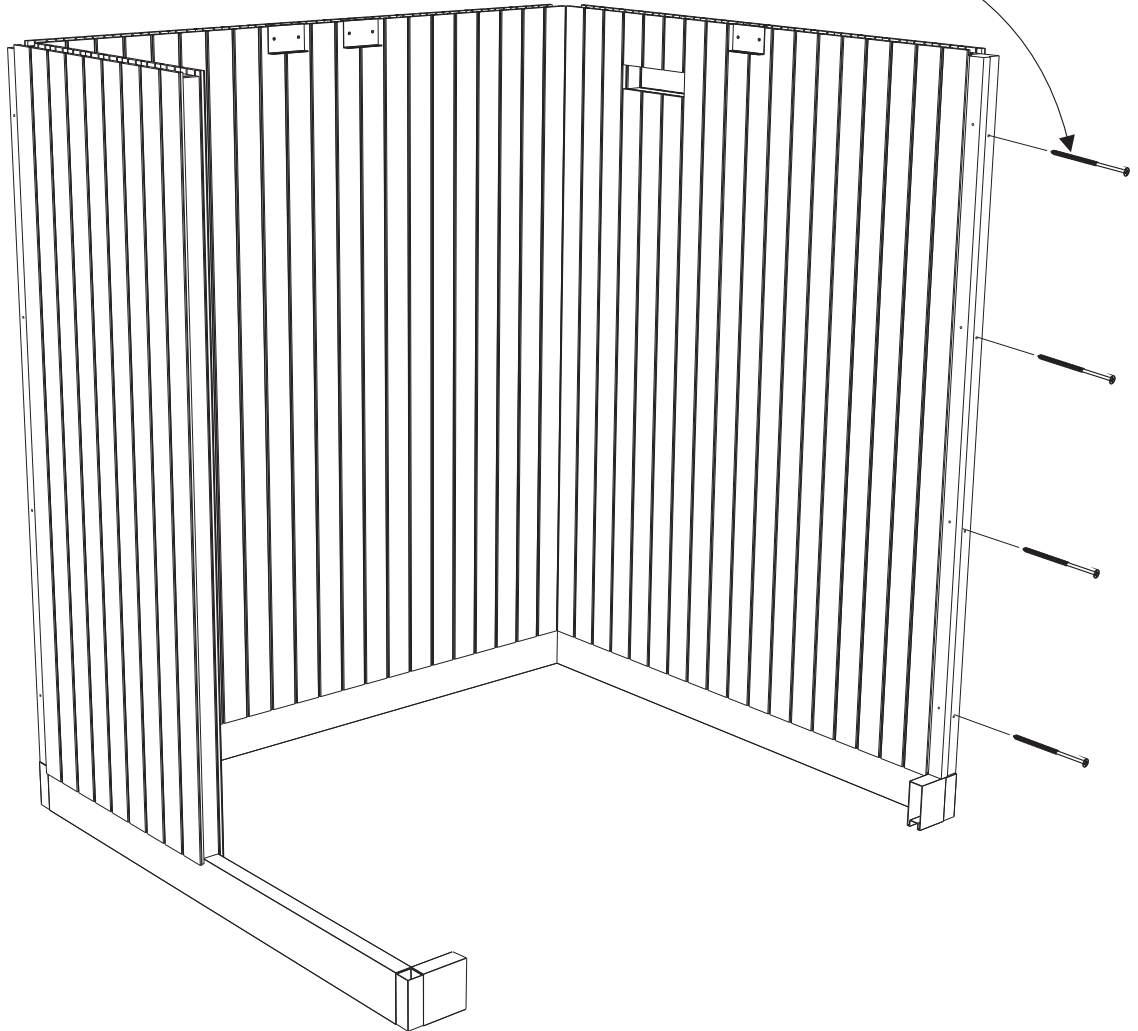
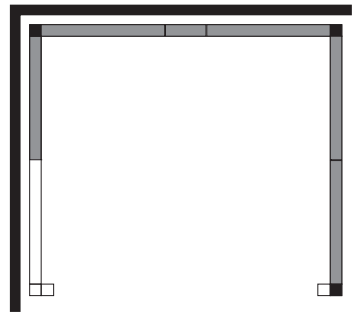
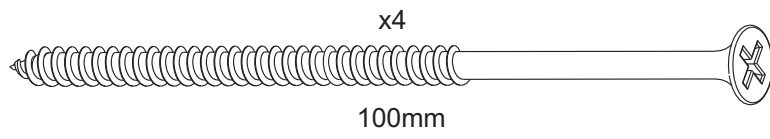
13



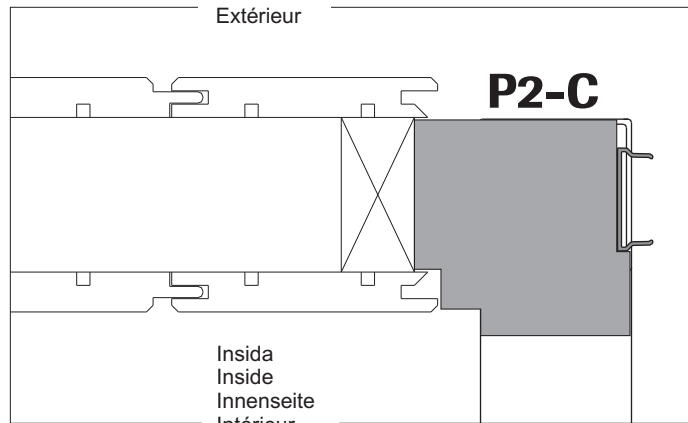
Kant i kant
Flush fitting
Kantenbündig
Bord à bord



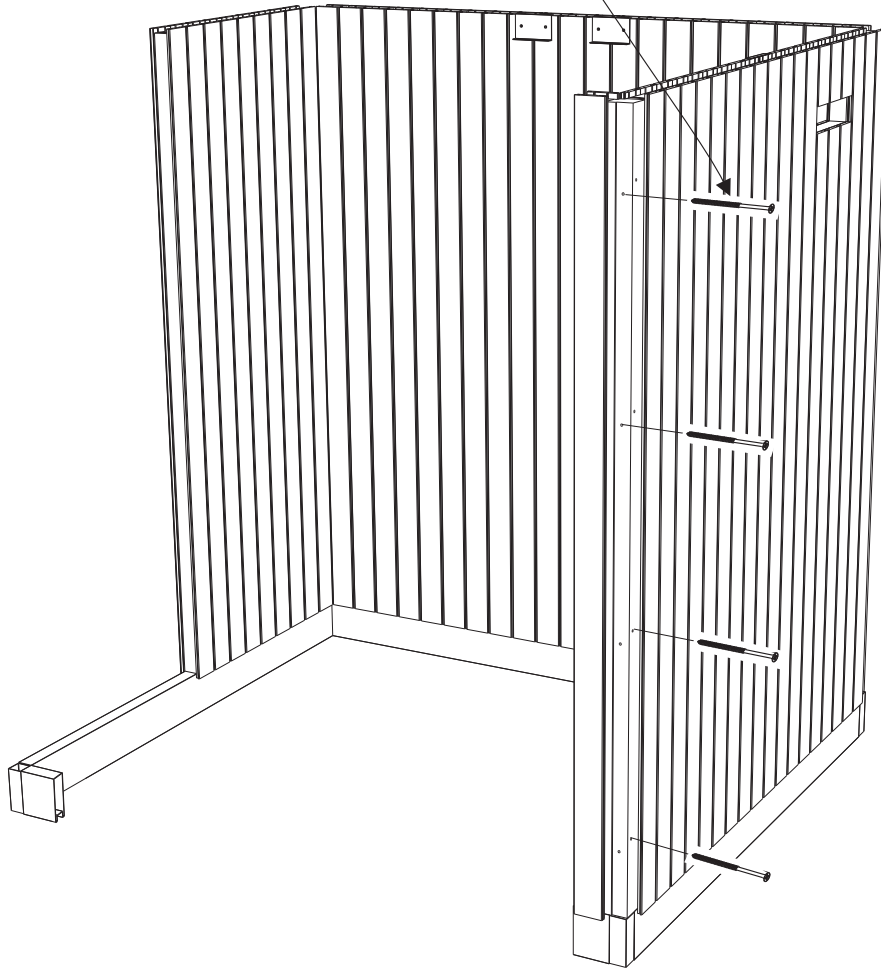
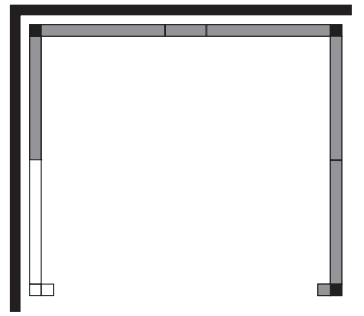
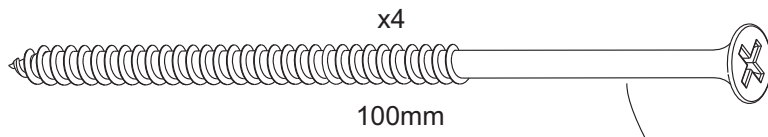
14



Utsida
Outside
Außenseite
Extérieur

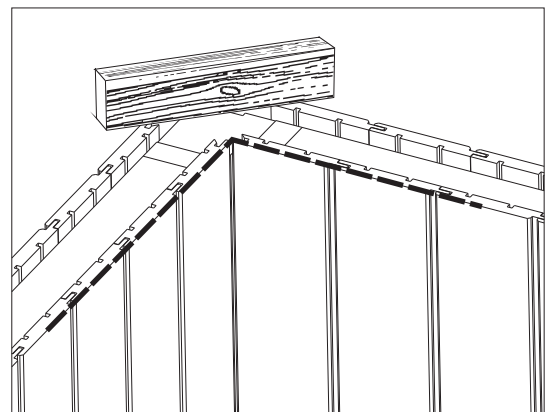
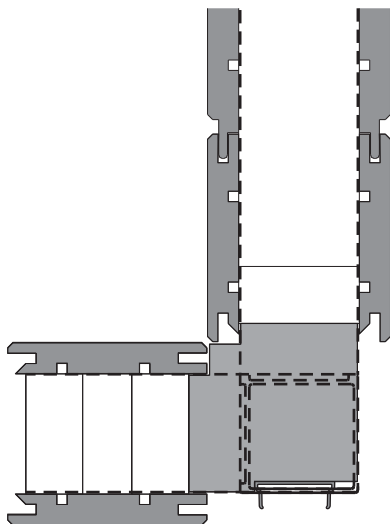


Insida
Inside
Innenseite
Intérieur

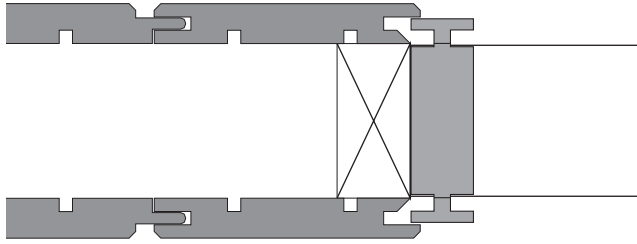
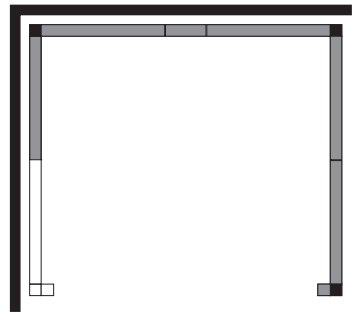


OBS! Det är viktigt att väggarna är i jämnhöjd i hörnen.

N.B.! It's important that the walls are on the same level in the corners.



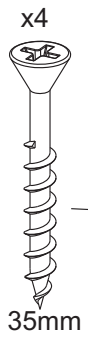
16



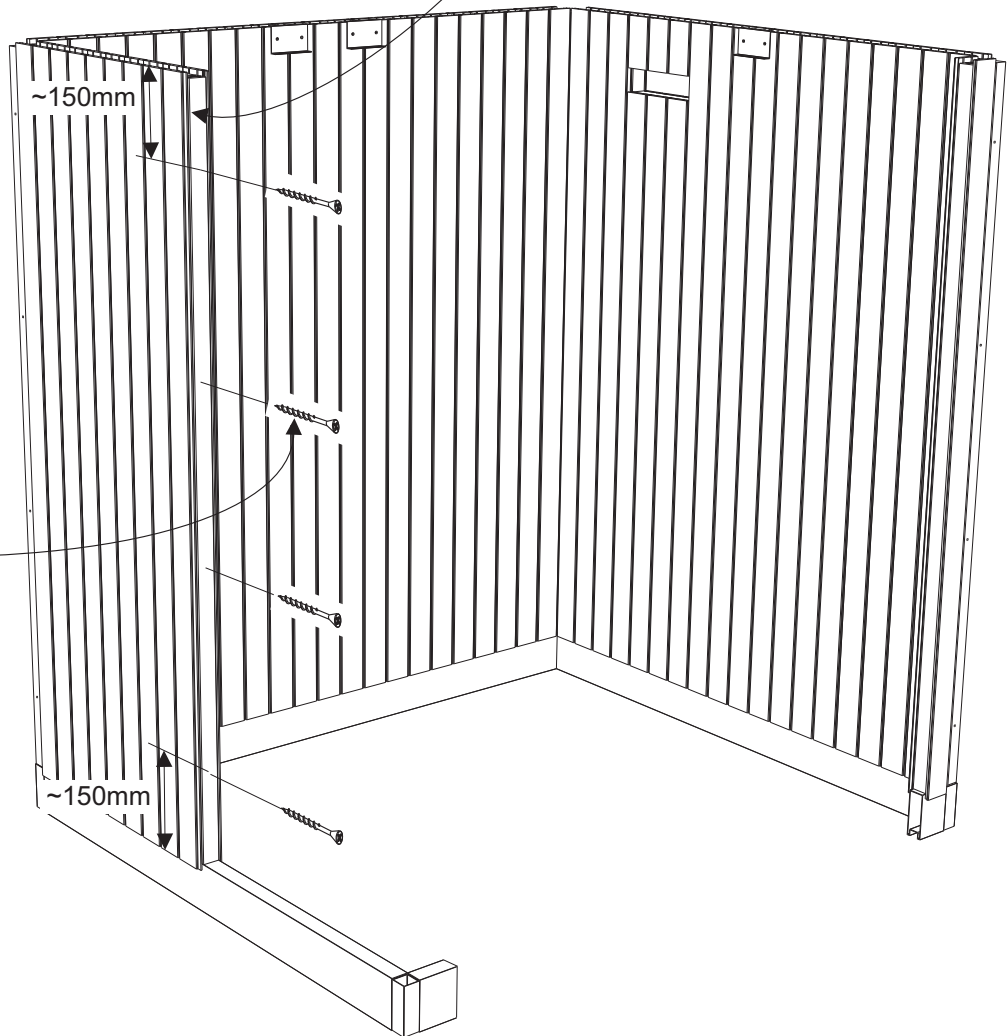
P3



1x1970mm



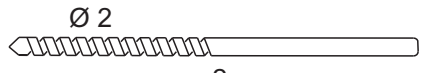
35mm



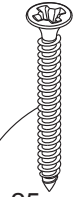
~150mm

~150mm

17

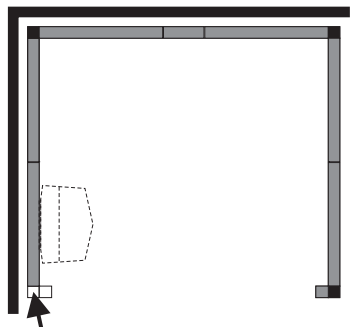
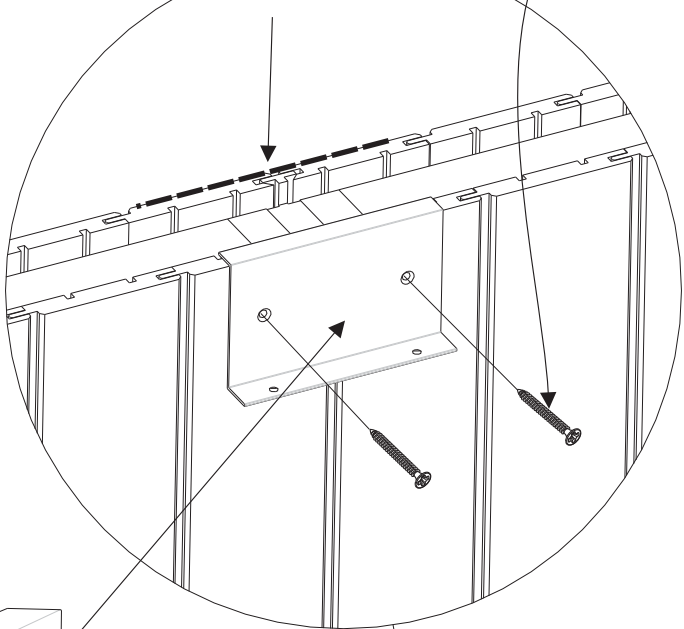


x2

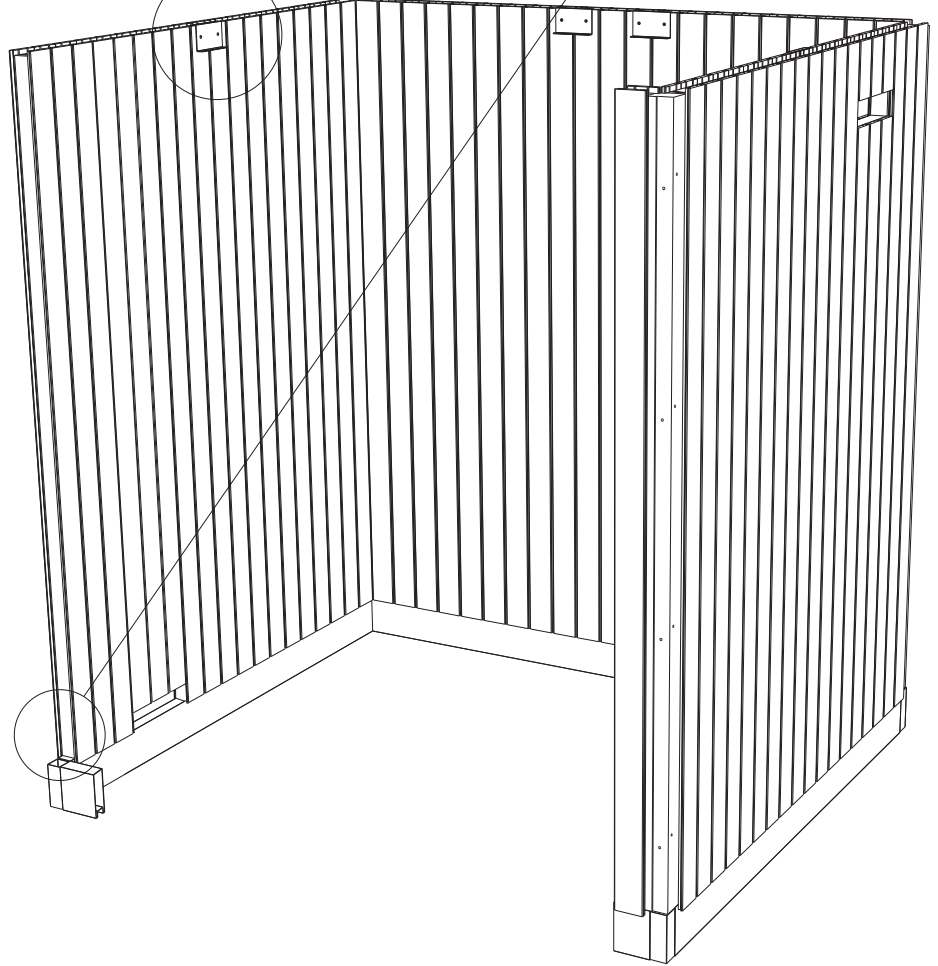
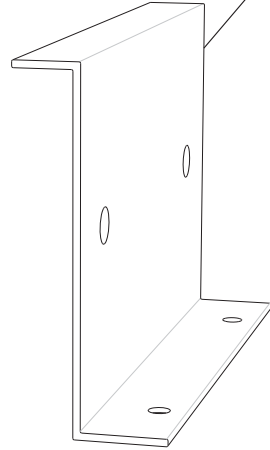
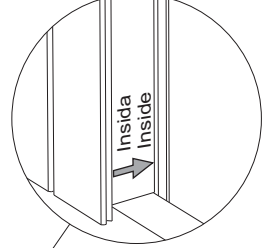


25mm

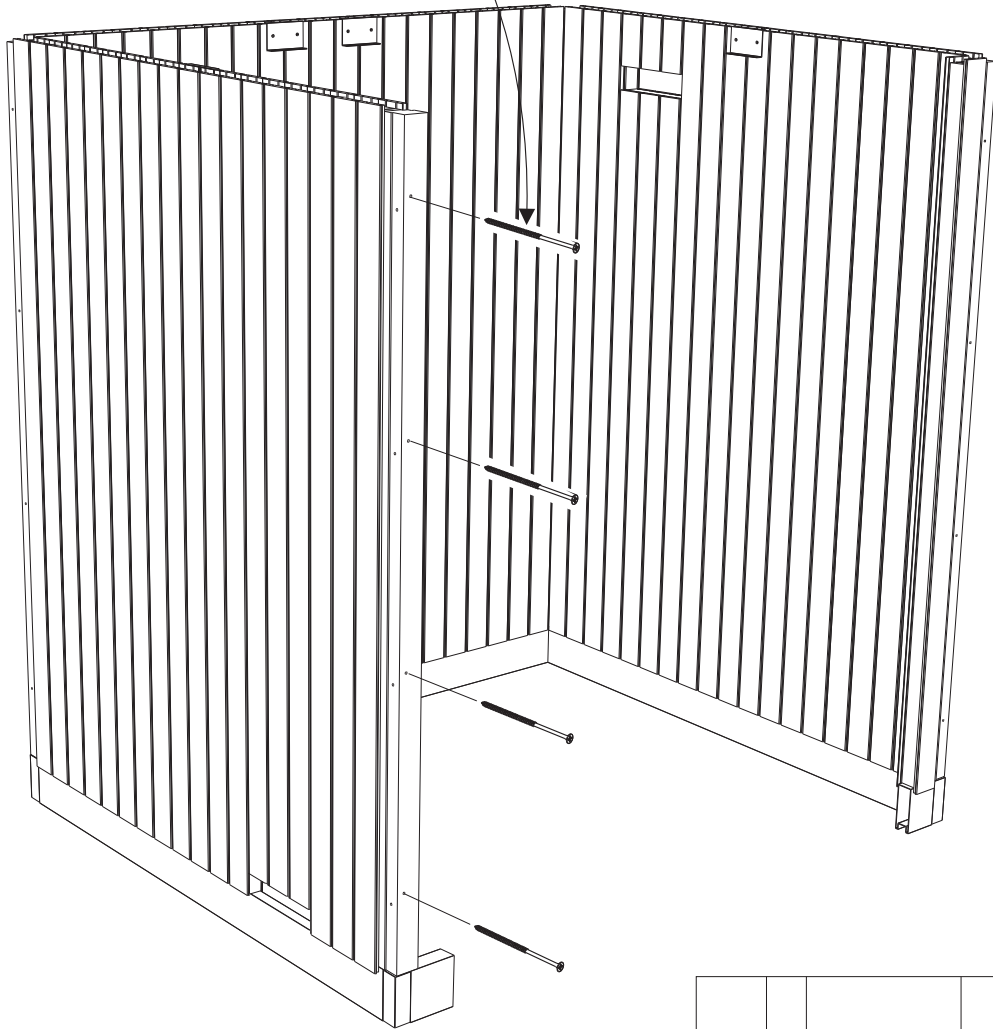
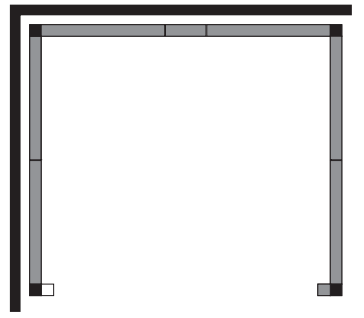
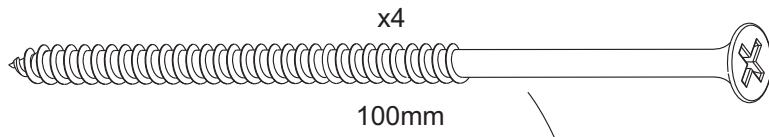
Kant i kant
Flush fitting
Kantenbündig
Bord à bord



OBS! Insiida/utsida
N.B.! Inside/outside

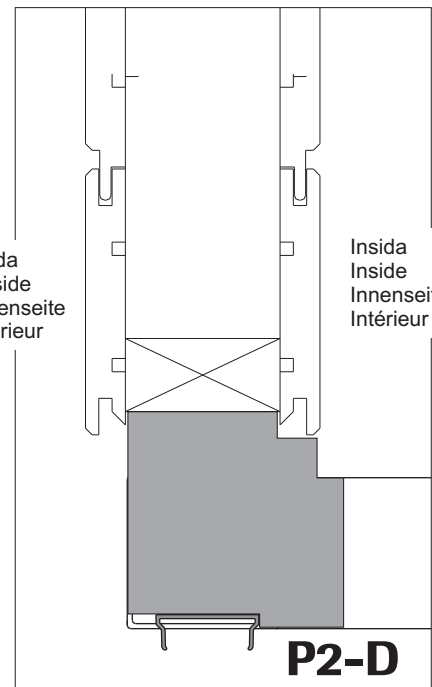


18

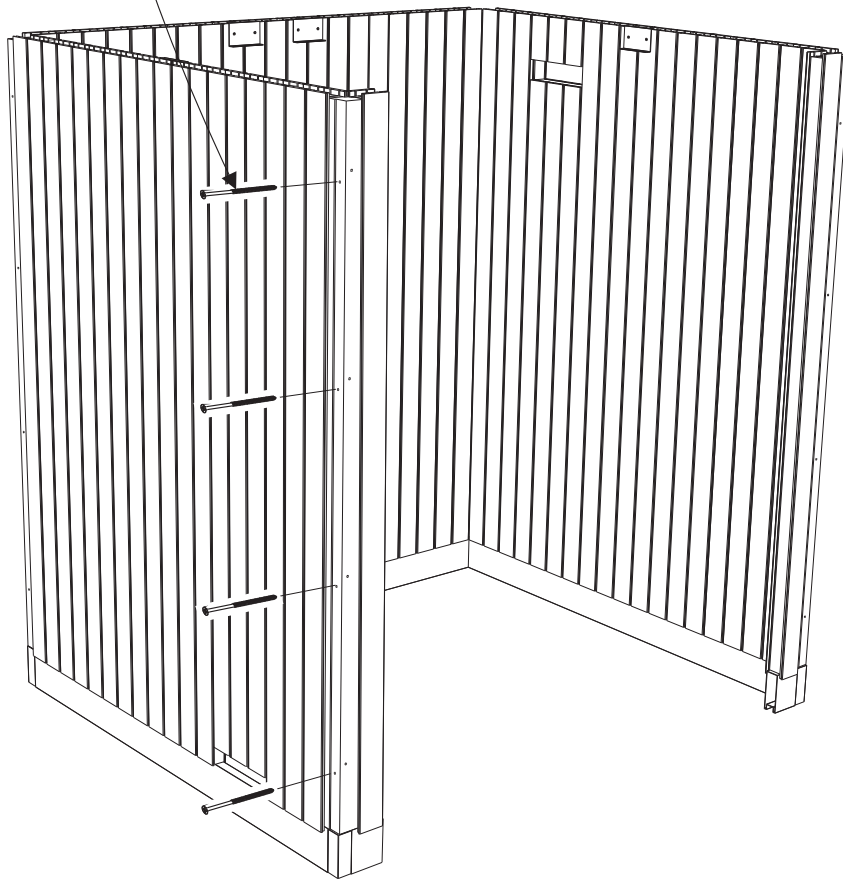
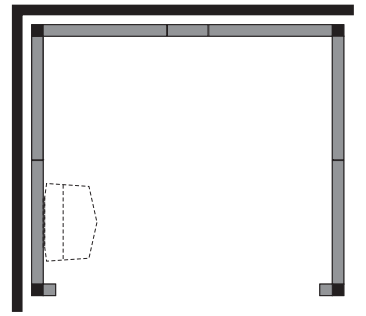
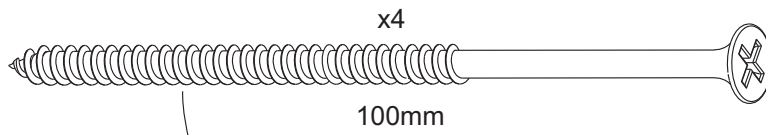


Utsida
Outside
Außenseite
Extérieur

Insida
Inside
Innenseite
Intérieur

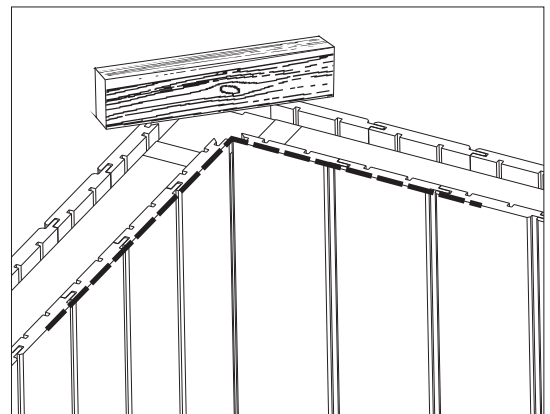
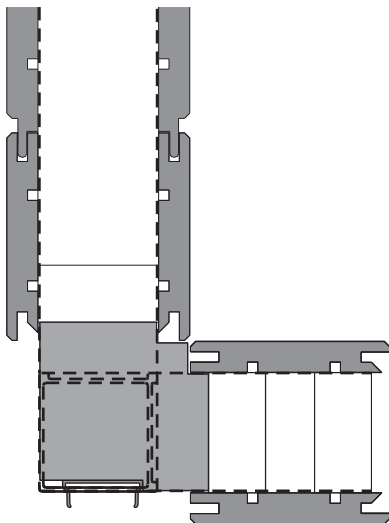


19



OBS! Det är viktigt att väggarna är i jämnhöjd i hörnen.

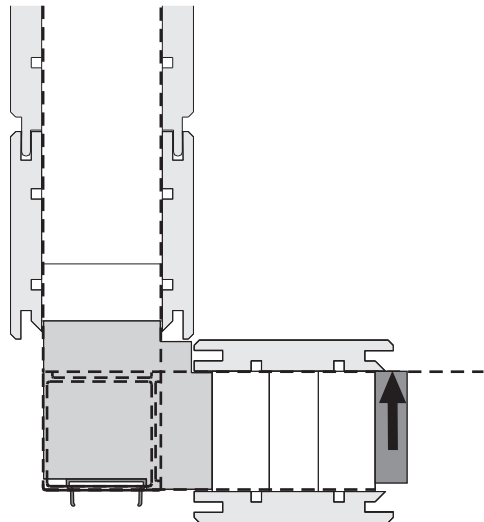
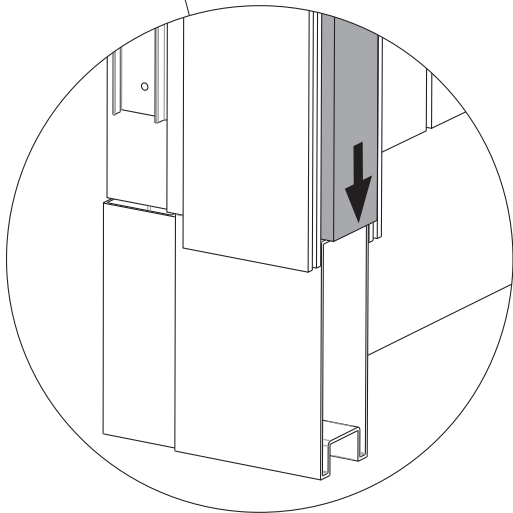
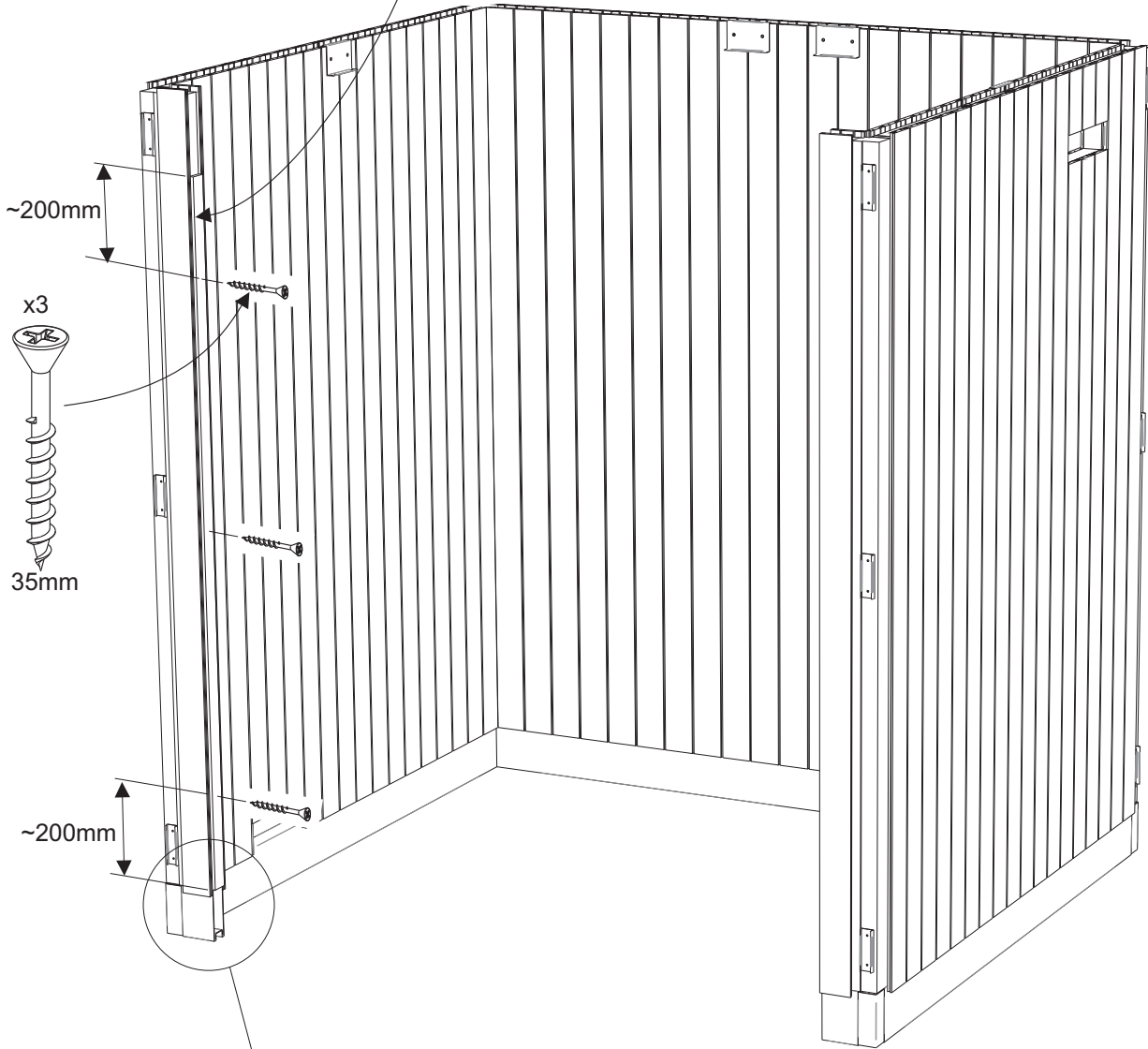
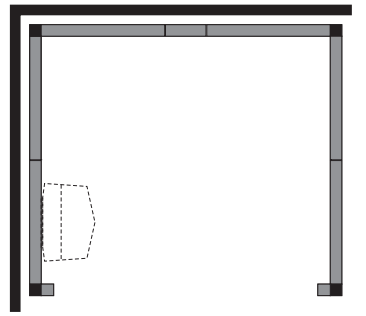
N.B.! It's important that the walls are on the same level in the corners.



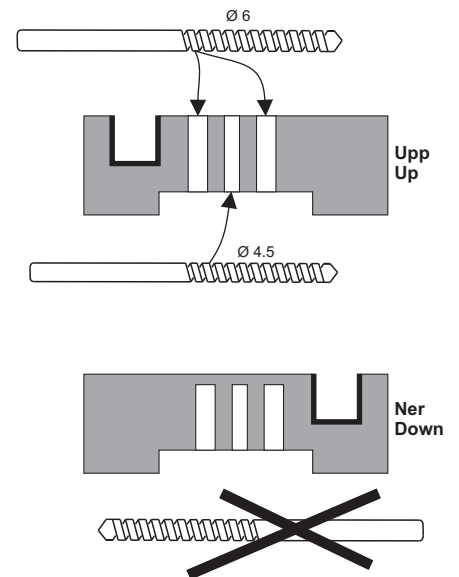
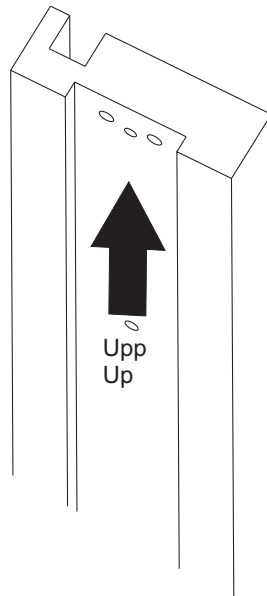
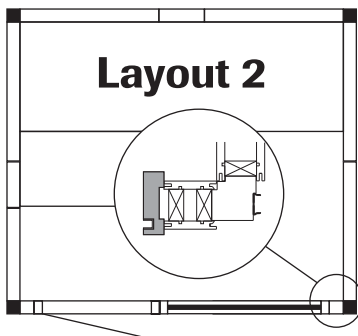
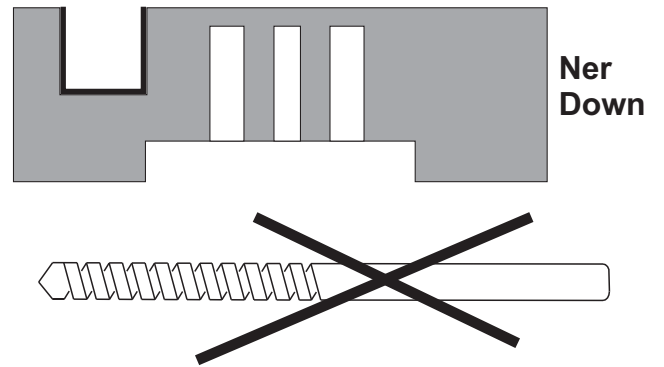
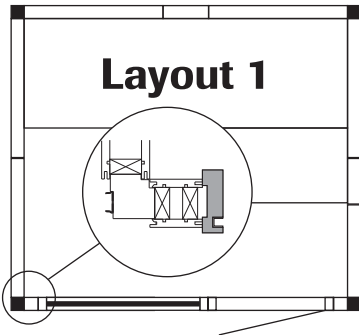
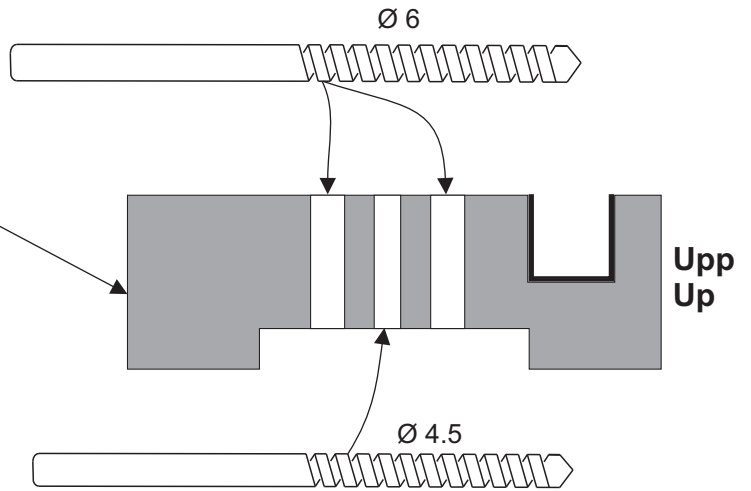
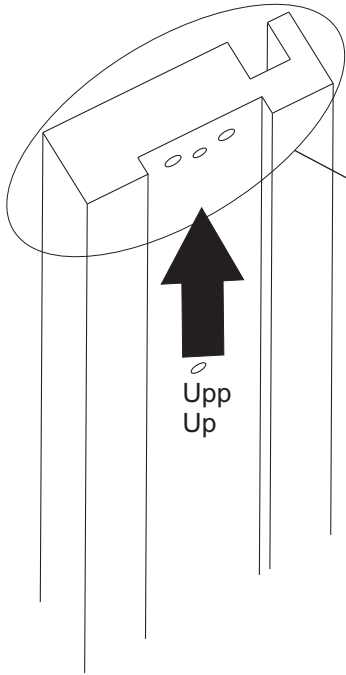
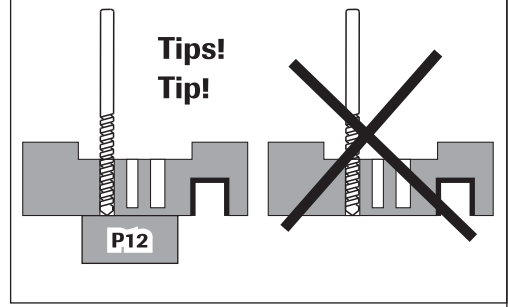
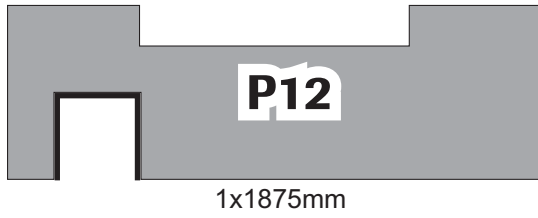
20

P6

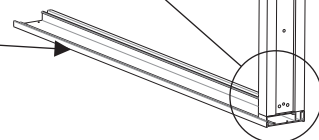
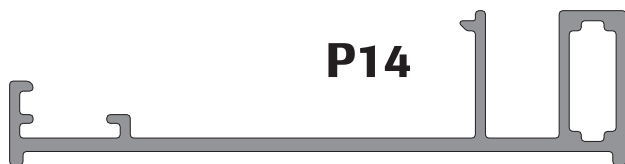
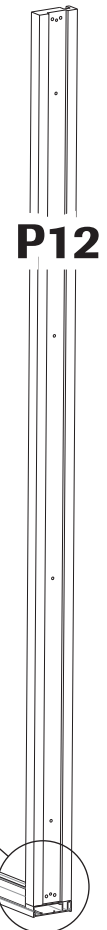
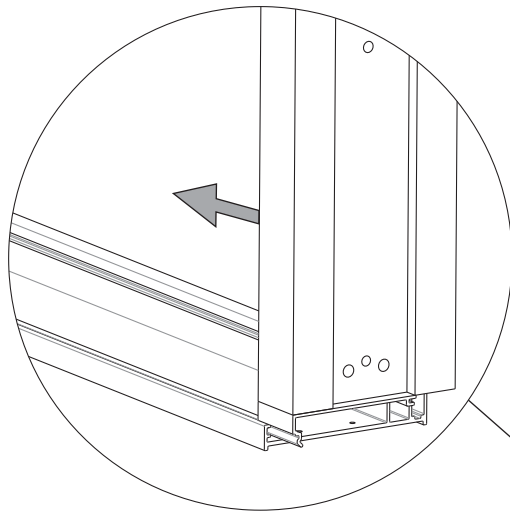
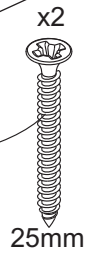
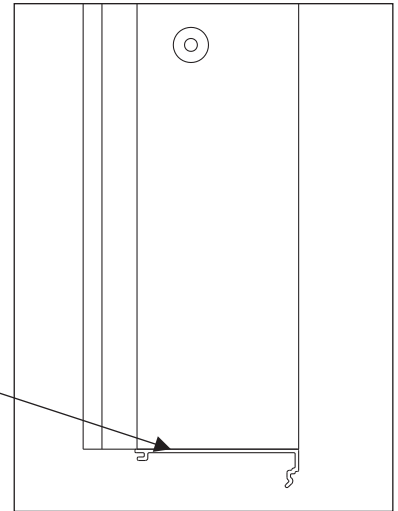
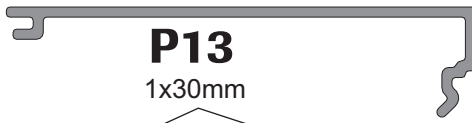
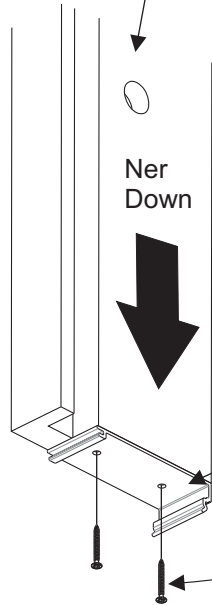
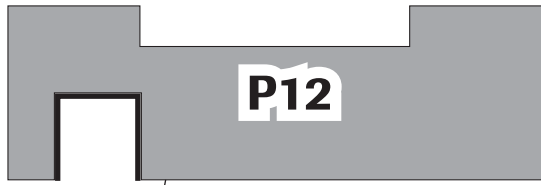
1x1750mm



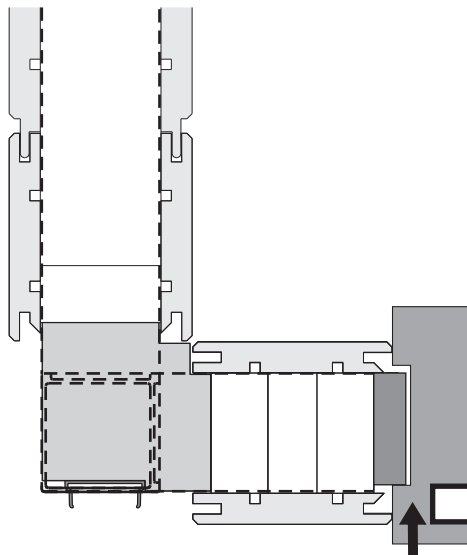
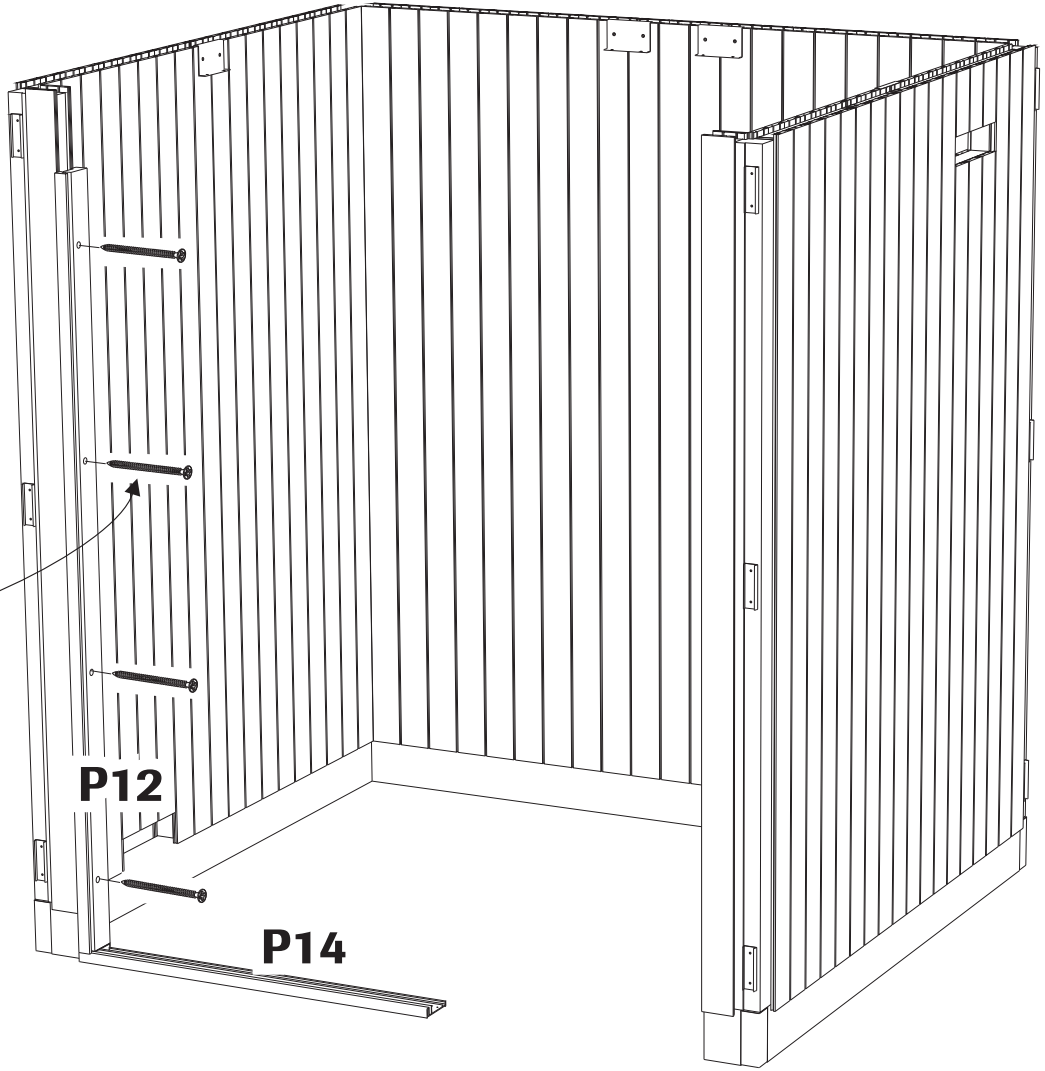
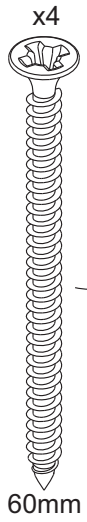
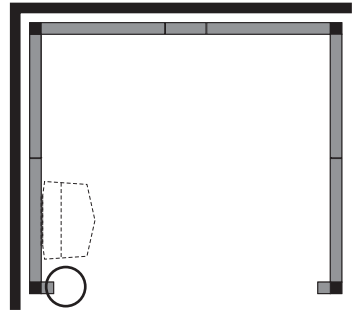
21

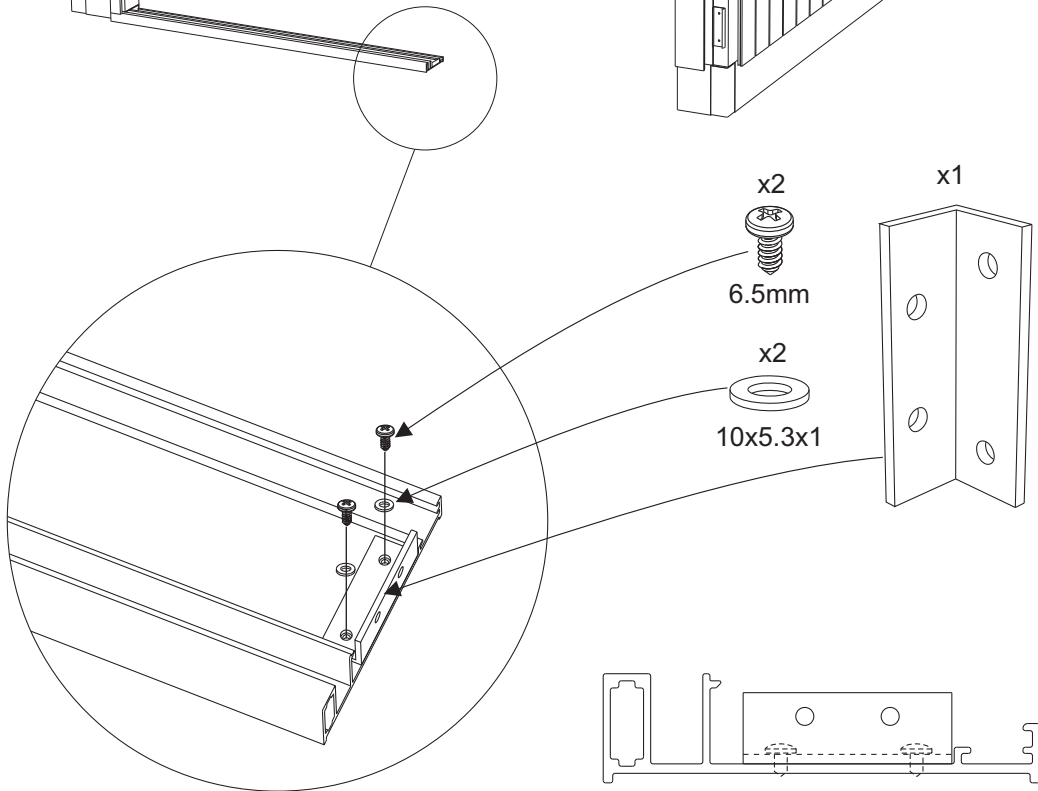
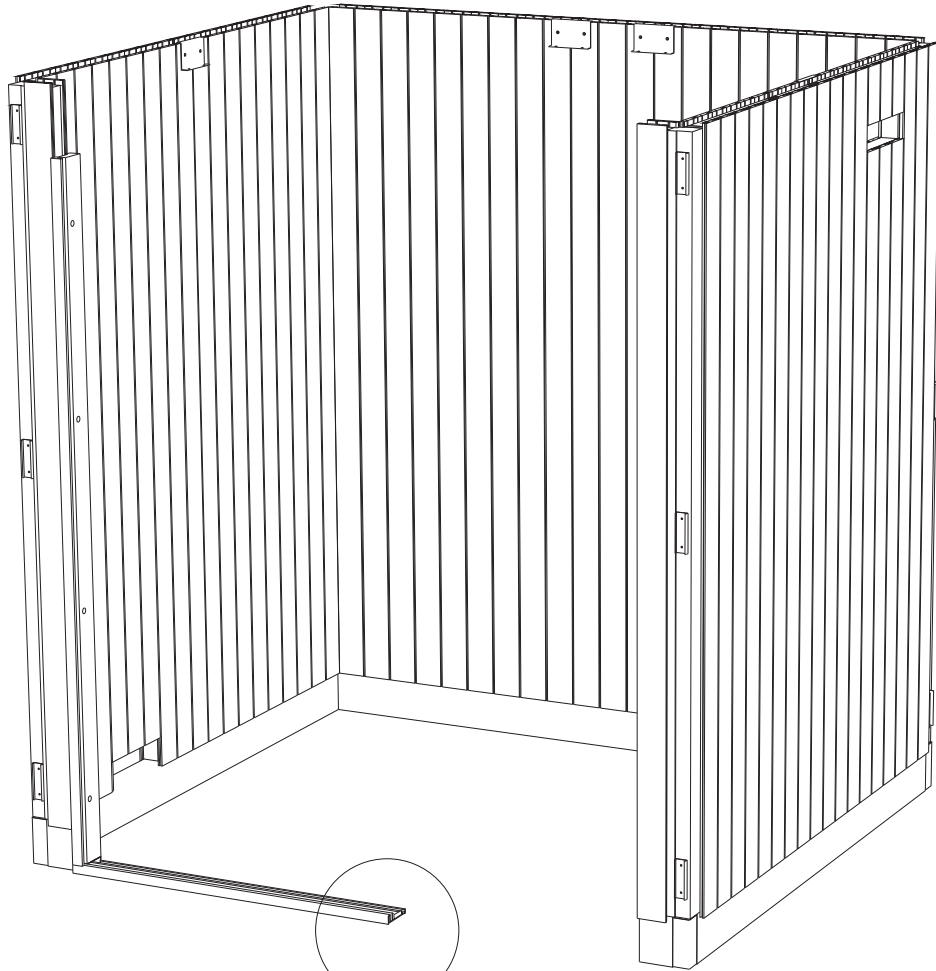


22

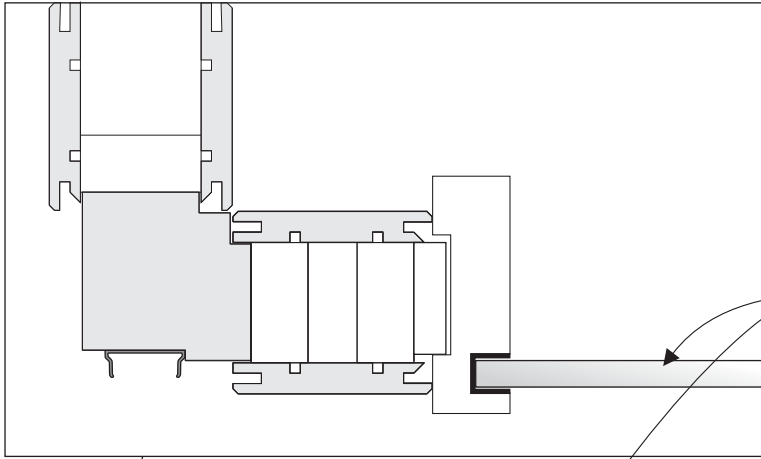


23

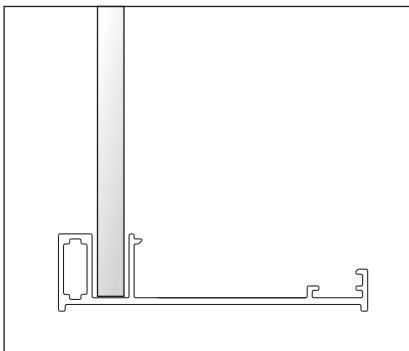
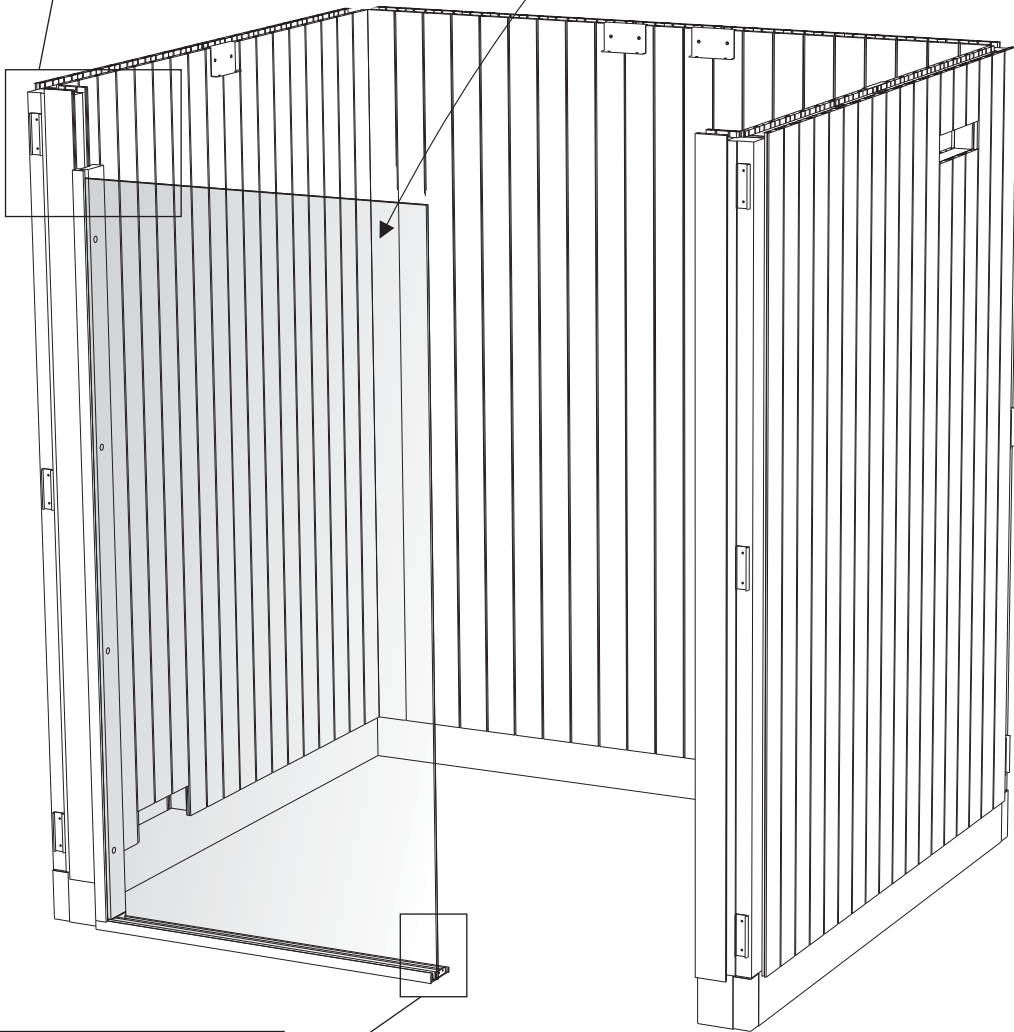
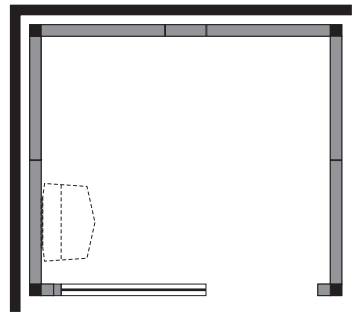




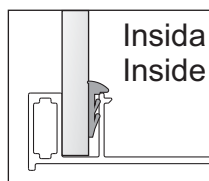
25



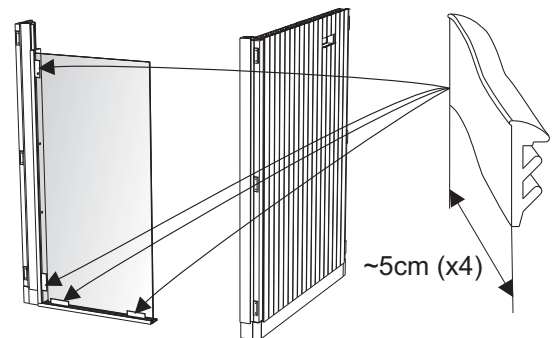
Glas
Glass



Tips!
Tip!



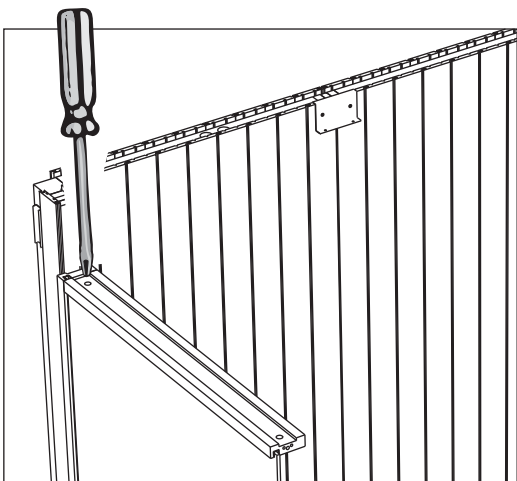
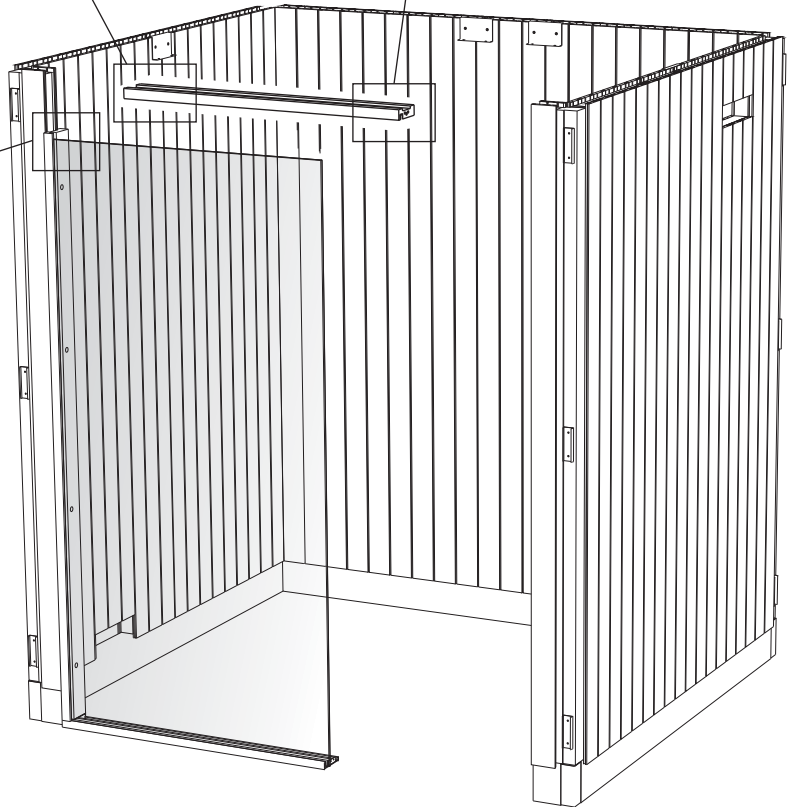
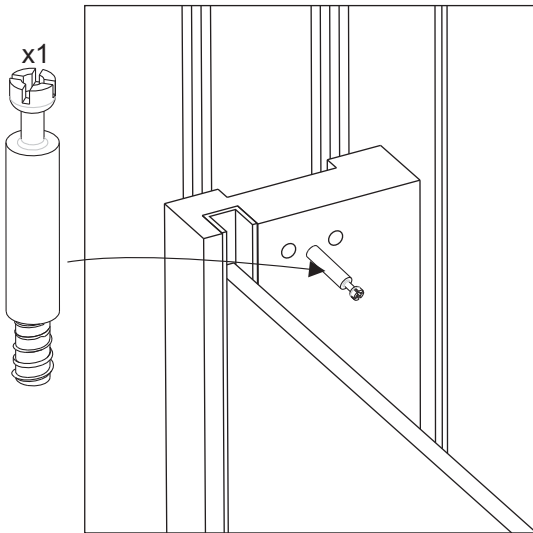
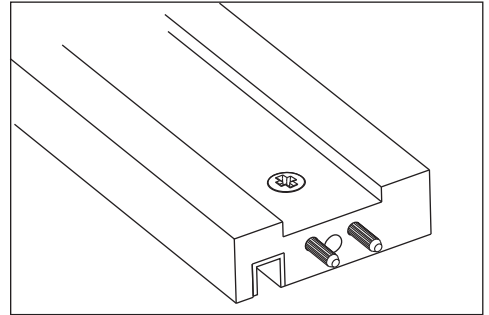
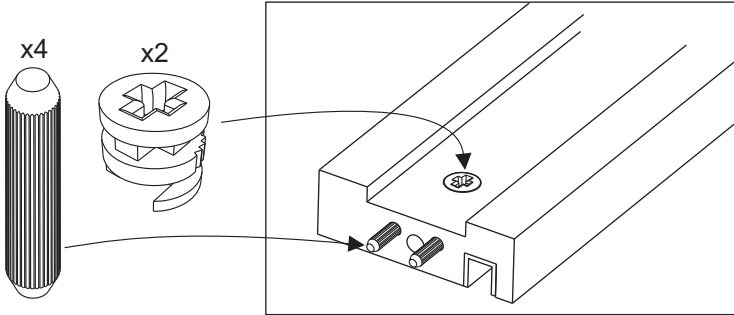
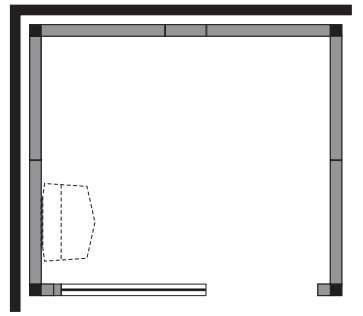
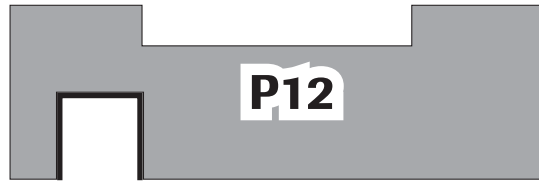
Insida
Inside



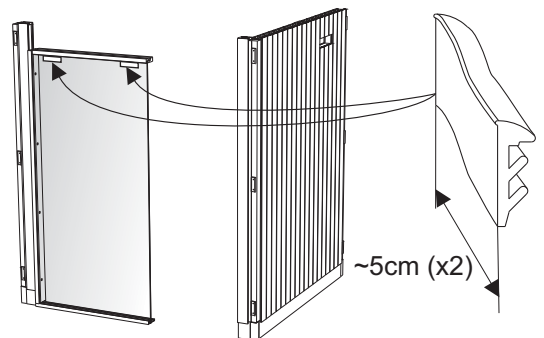
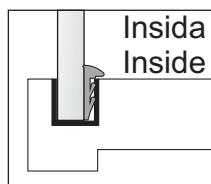
Klipp av 5cm-bitar av
glaslisten för att
tillfälligt stabilisera glaset
under monteringen av
resten av rummet.

Cut pieces of 5cm of the
glass bar to temporarily
stabilize the glass during
the assembly of rest of
the room.

26



**Tips!
Tip!**



Klipp av 5cm-bitar av glaslisten för att tillfälligt stabilisera glaset under monteringen av resten av rummet.

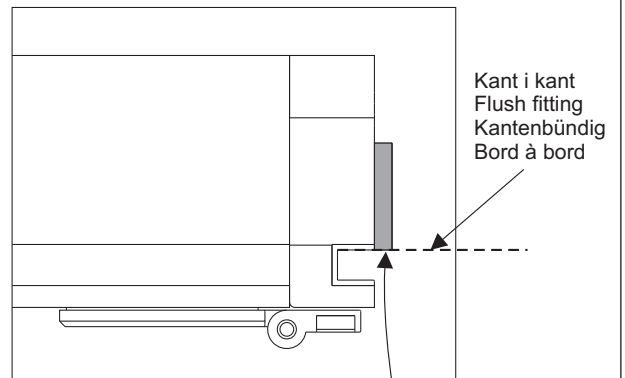
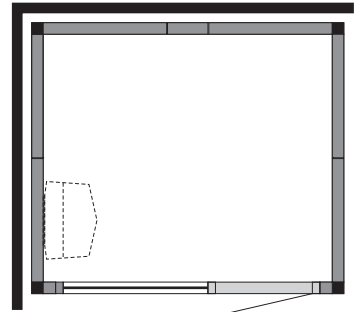
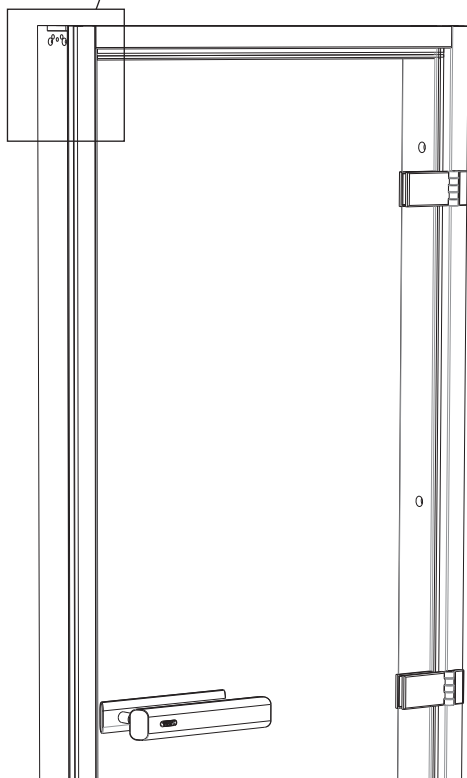
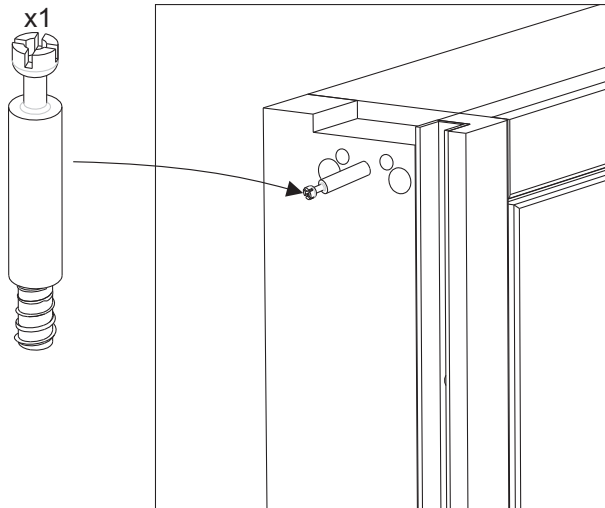
Cut pieces of 5cm of the glass bar to temporarily stabilize the glass during the assembly of rest of the room.

27

Dörr. Följ anvisningen som medföljer dörren.
Door. Follow the instructions supplied with the door.

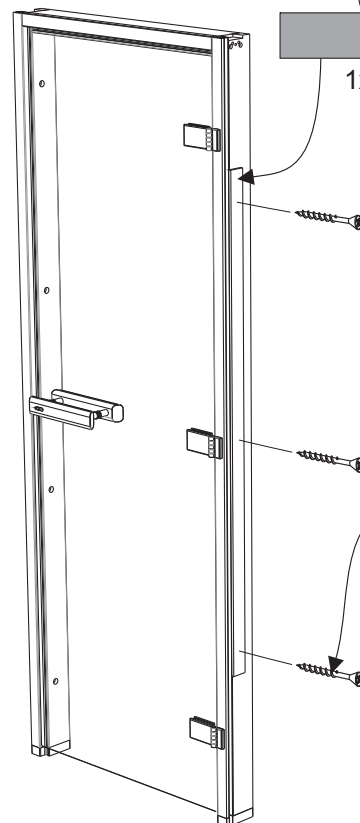


28



P10

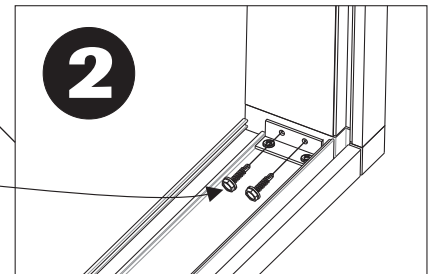
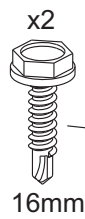
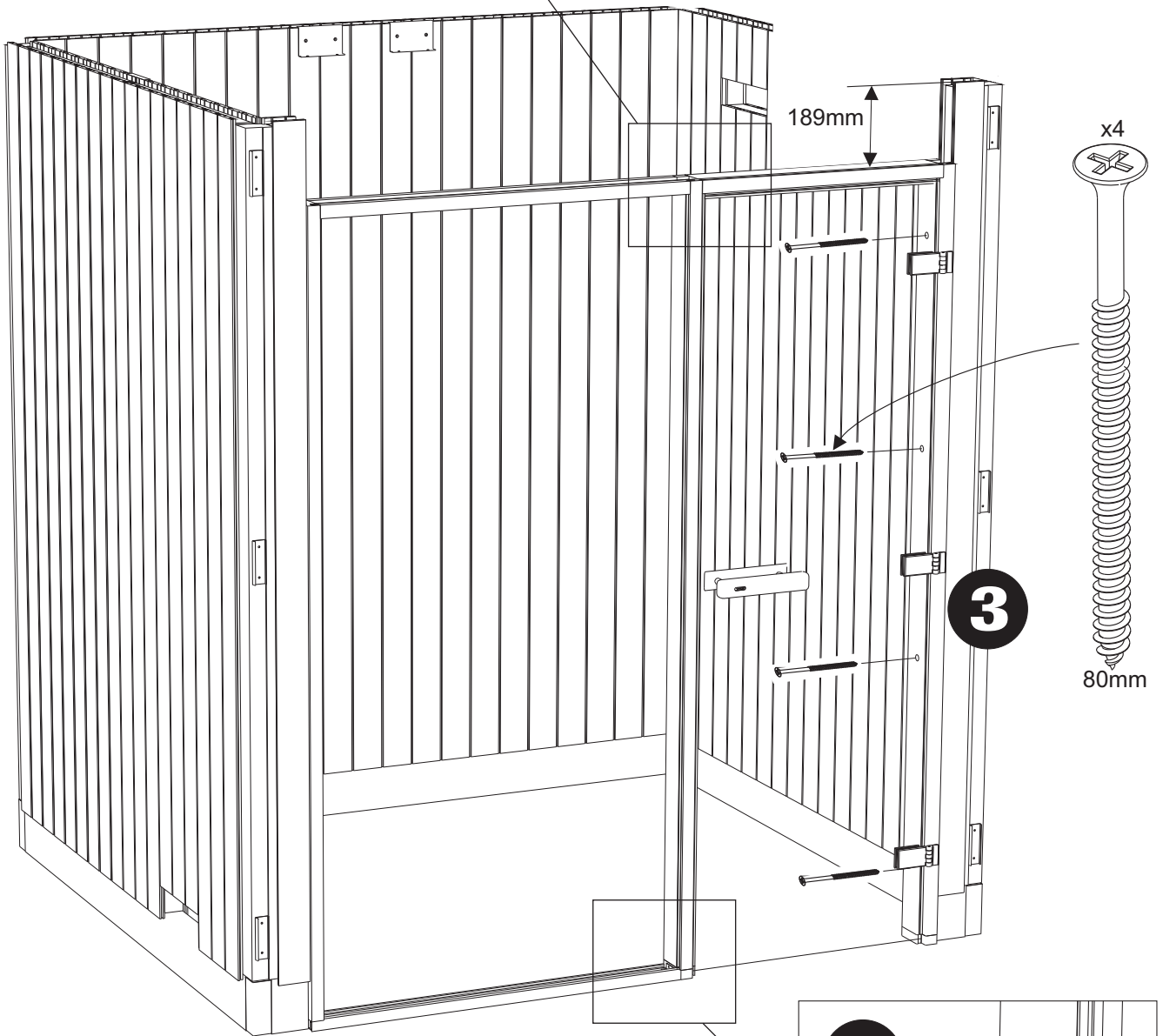
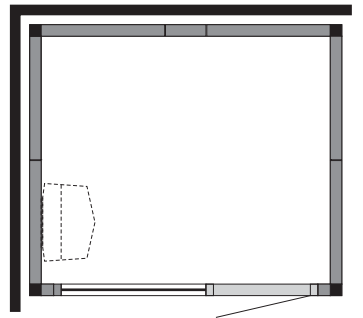
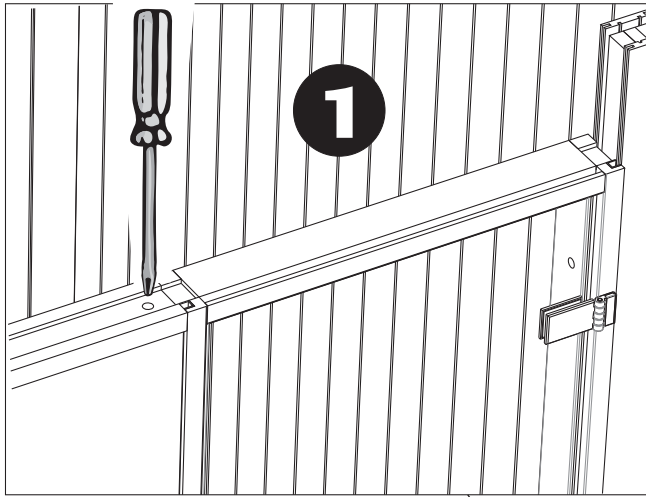
1x1217mm



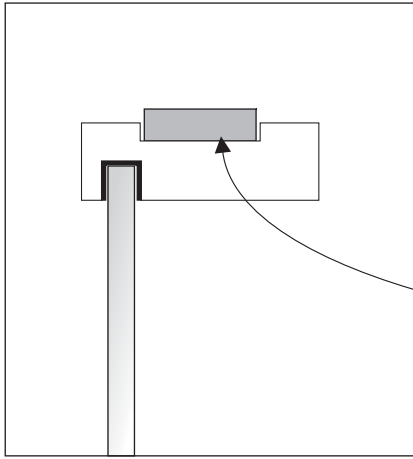
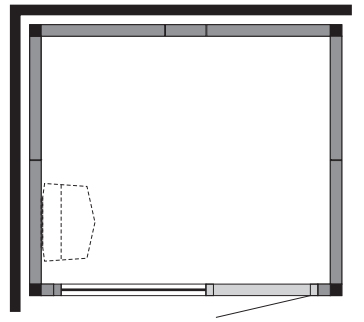
x3

35mm

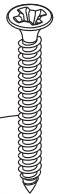
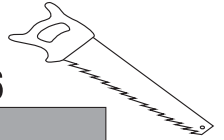
29



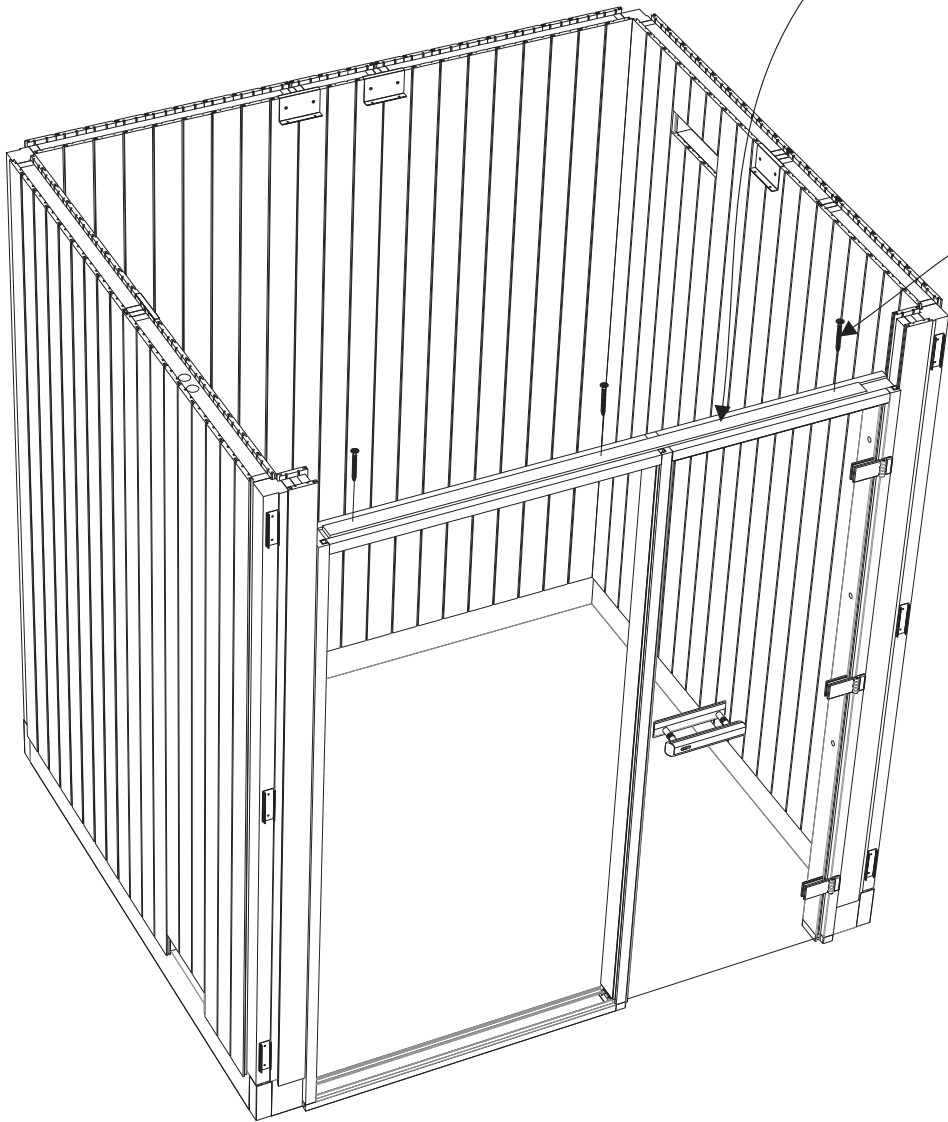
30



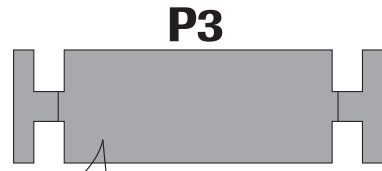
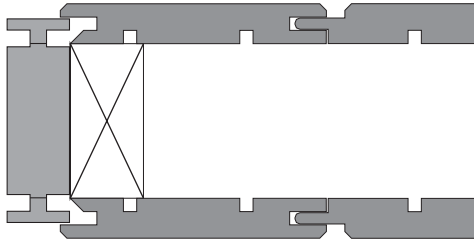
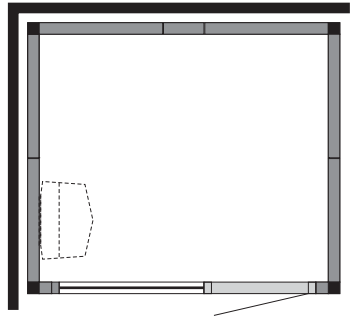
P6



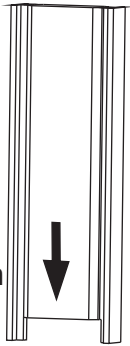
25mm



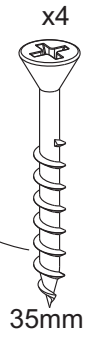
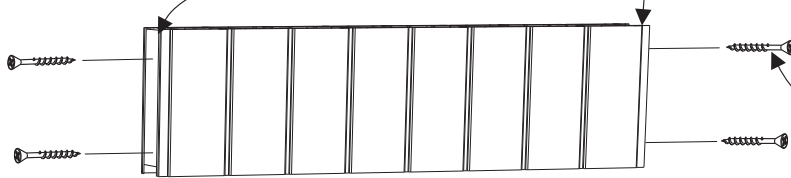
31



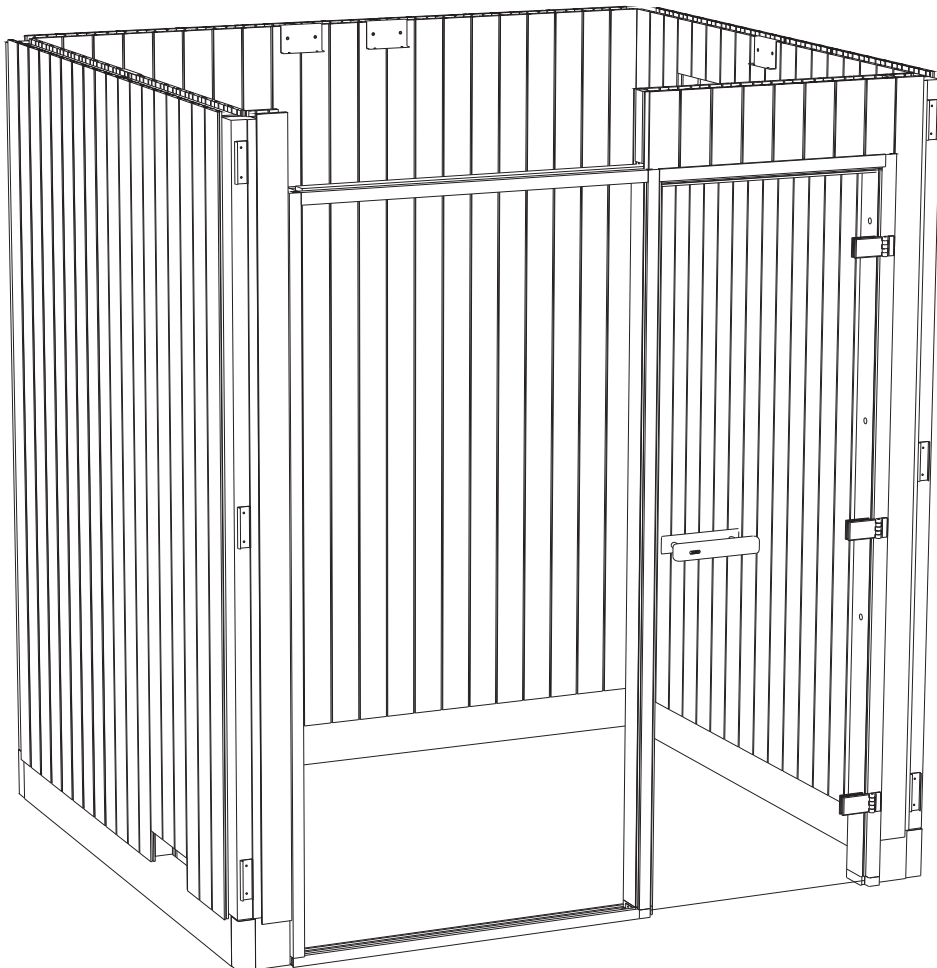
2x189mm



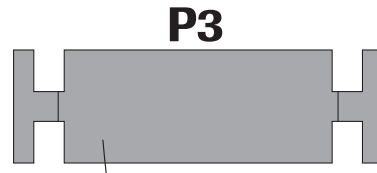
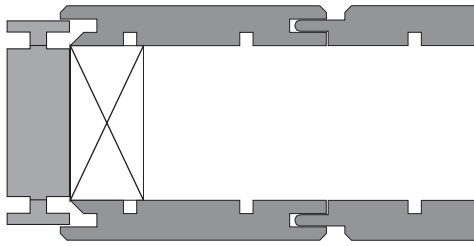
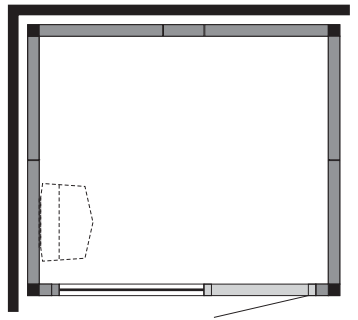
Ner
Down



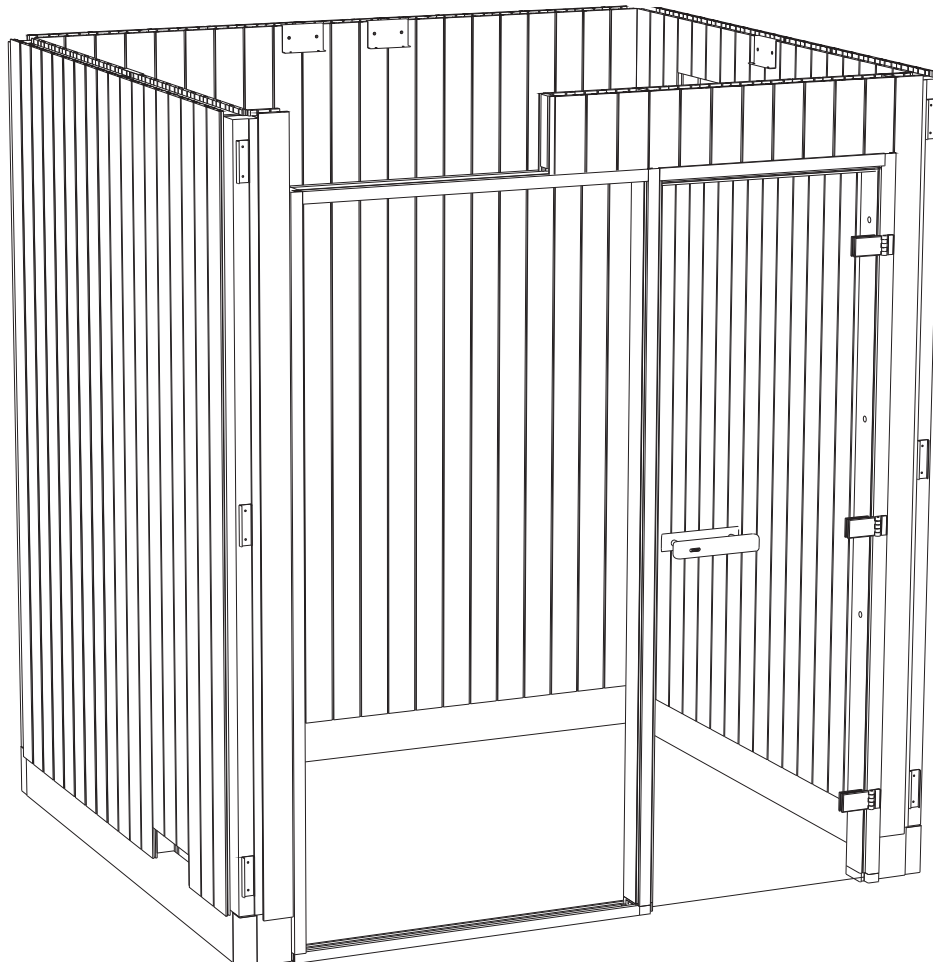
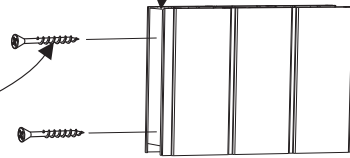
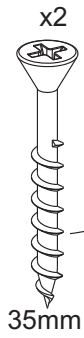
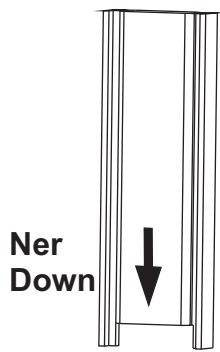
35mm



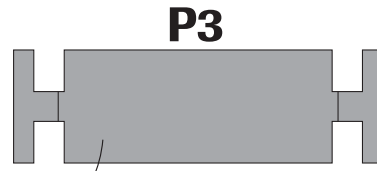
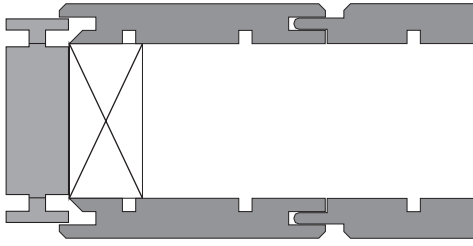
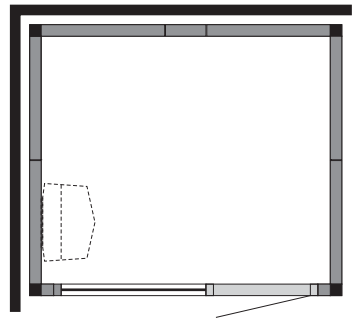
32



1x189mm

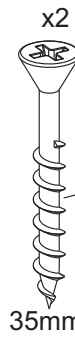
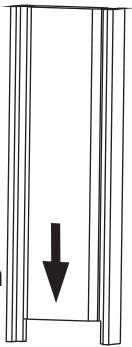


33

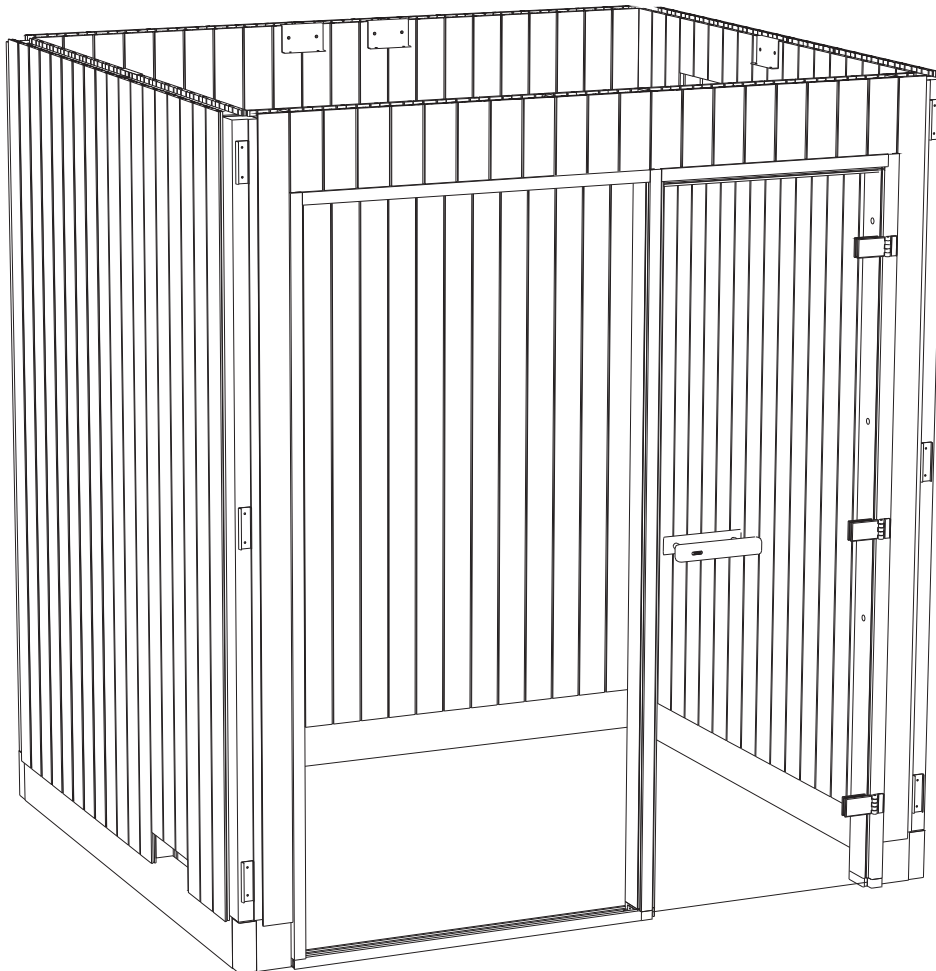
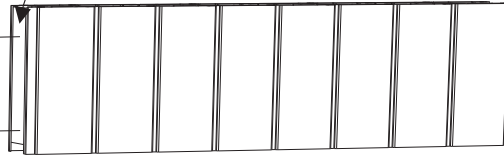


1x189mm

**Neer
Down**

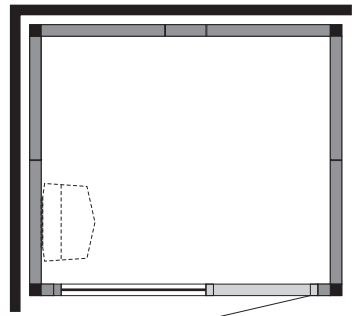


x2

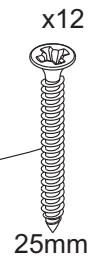
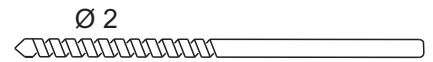
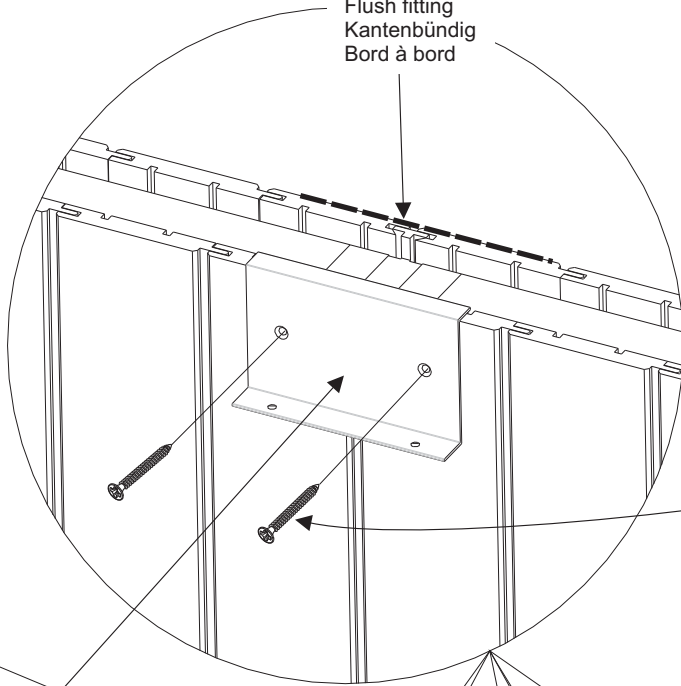


34

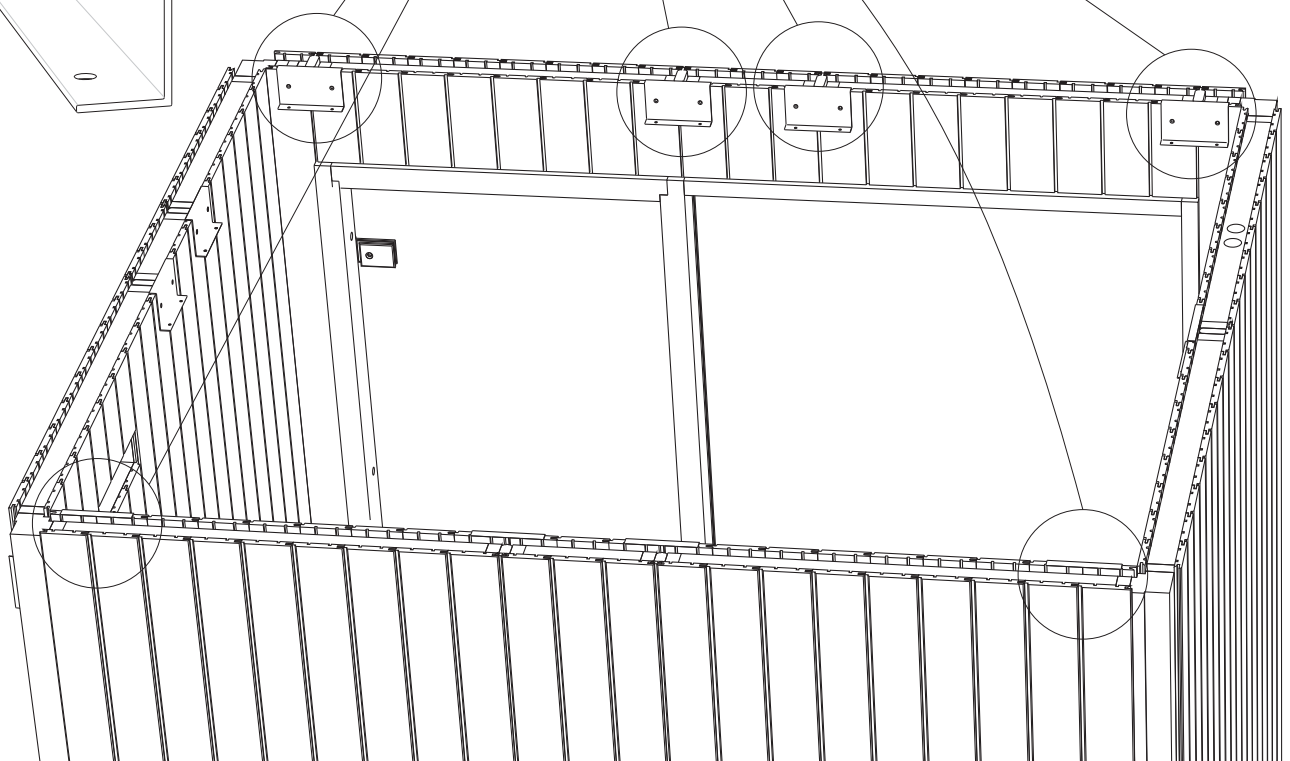
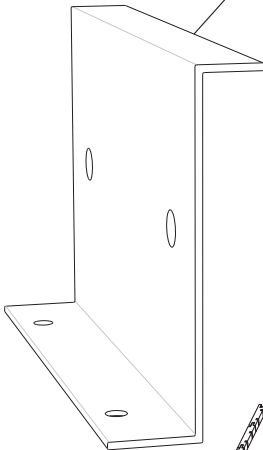
Se placering av skarvprofil för respektive rum på layoutbild som medföljer rummet.

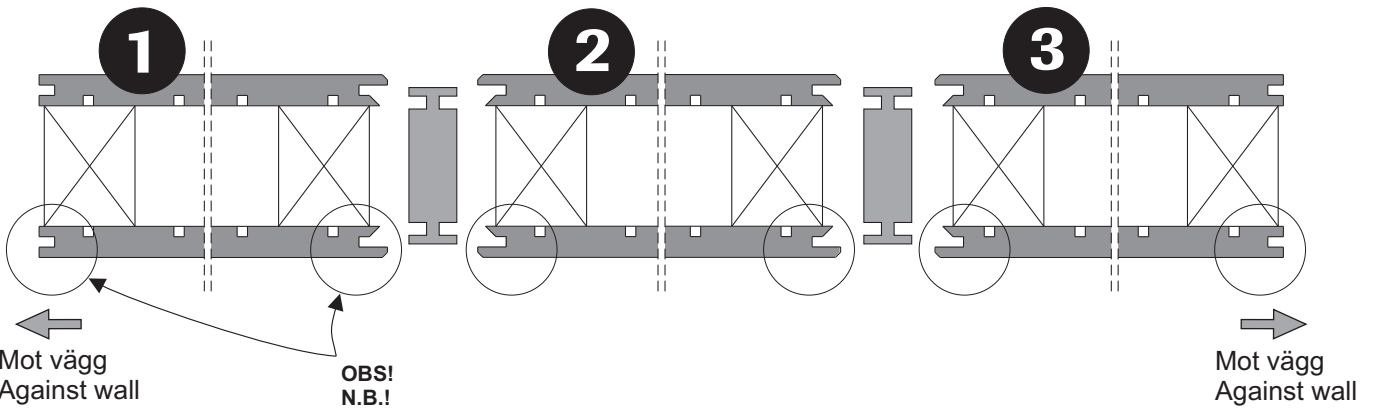
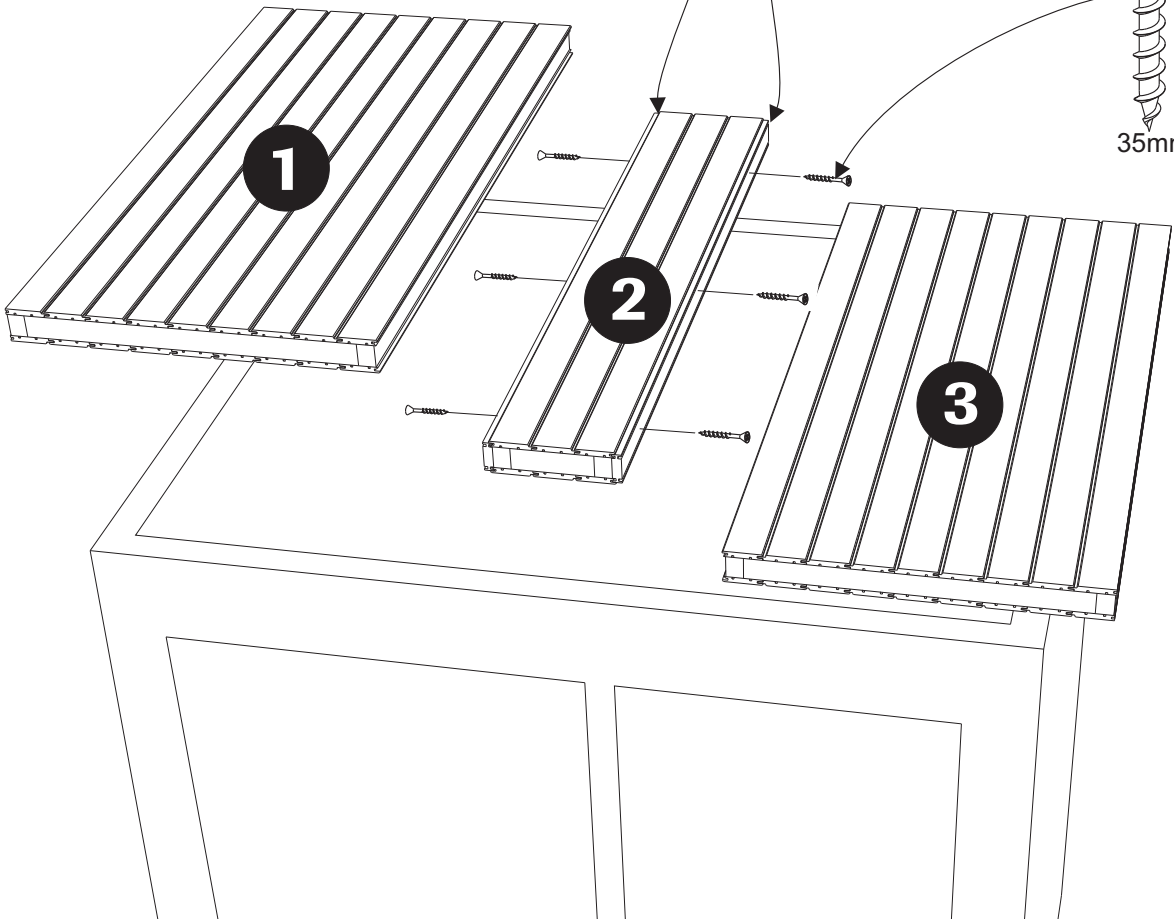
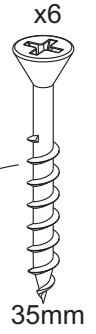
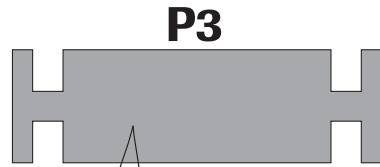
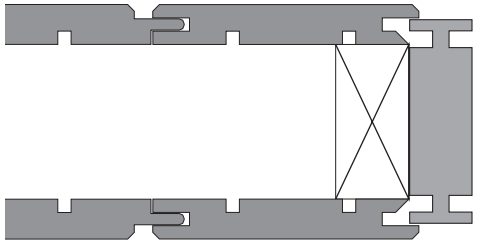
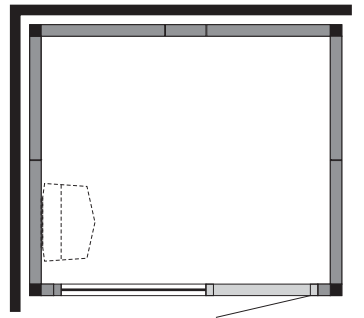


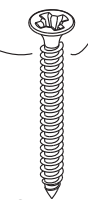
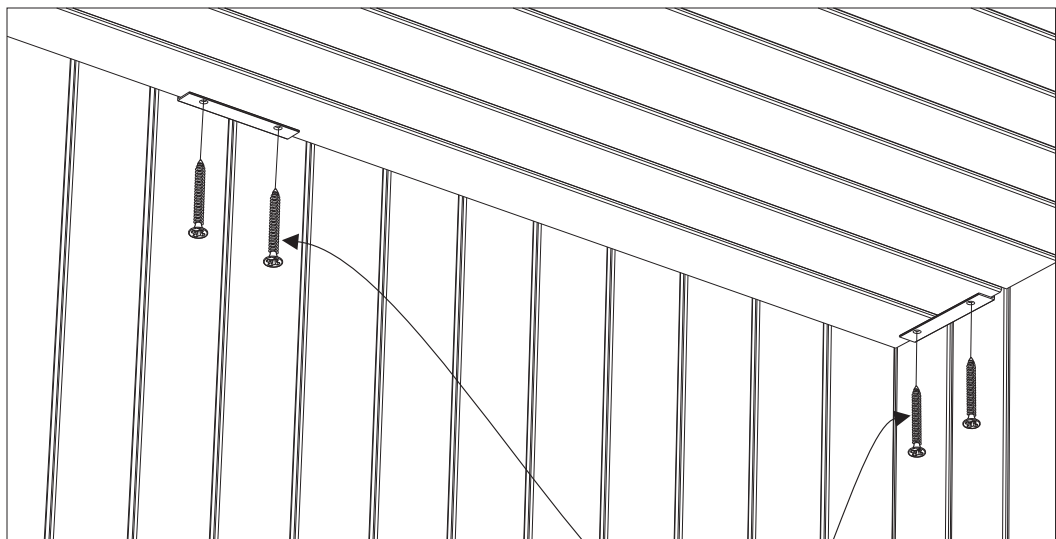
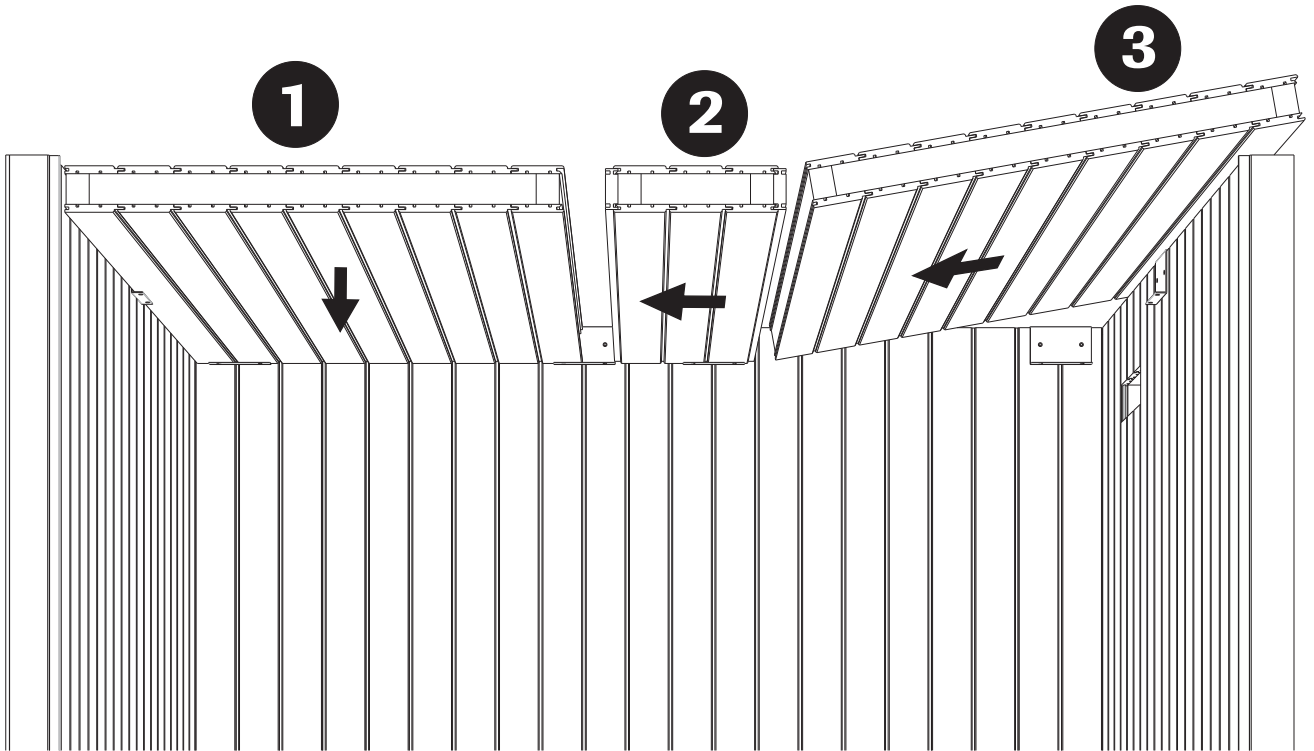
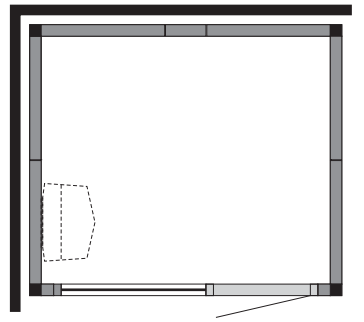
Kant i kant
Flush fitting
Kantenbündig
Bord à bord



x6



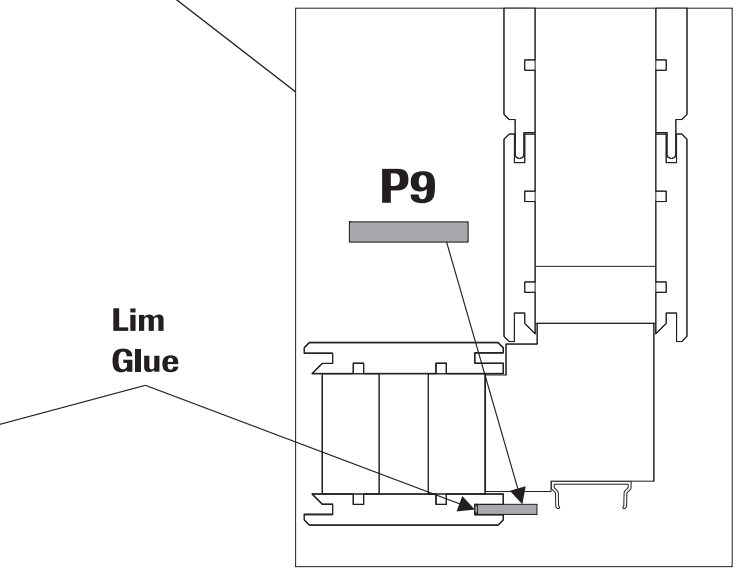
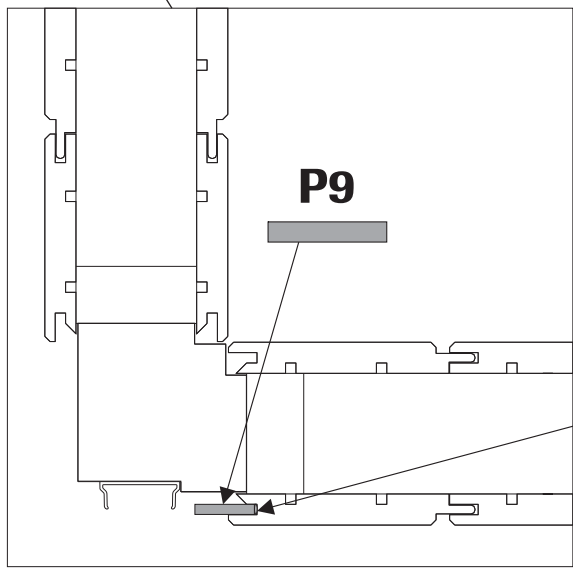
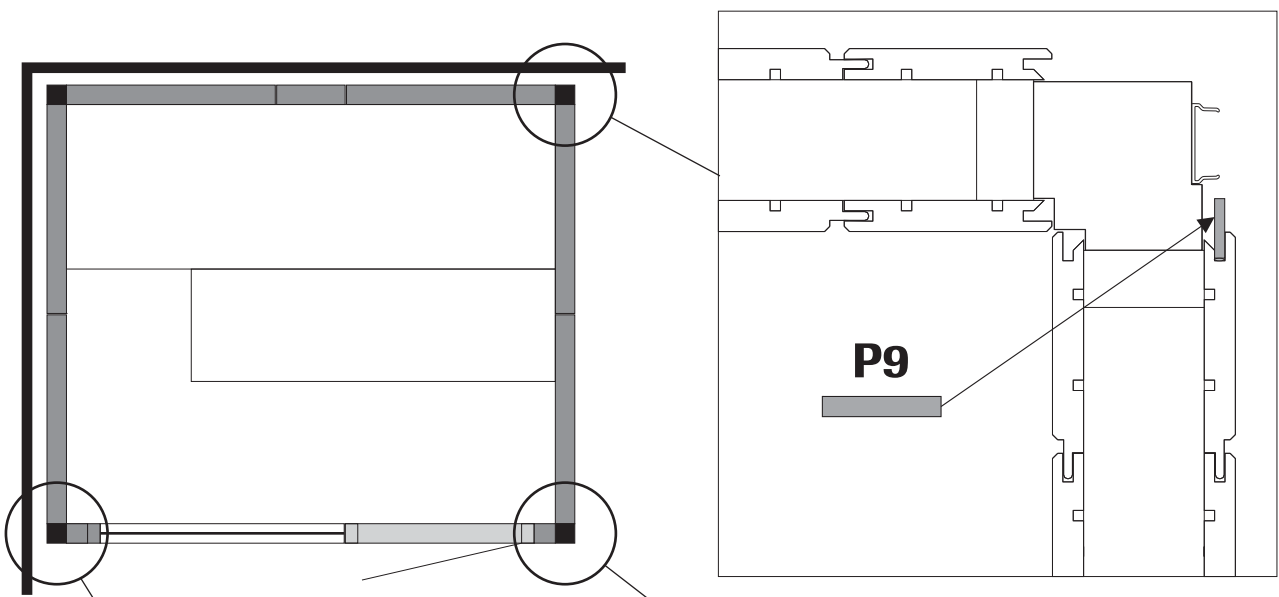
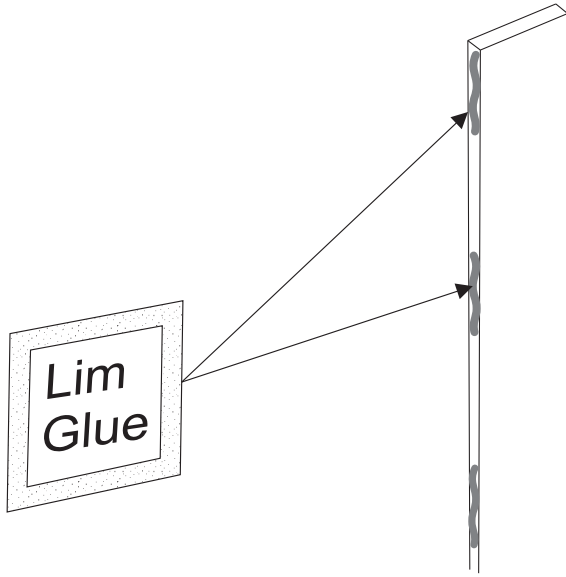


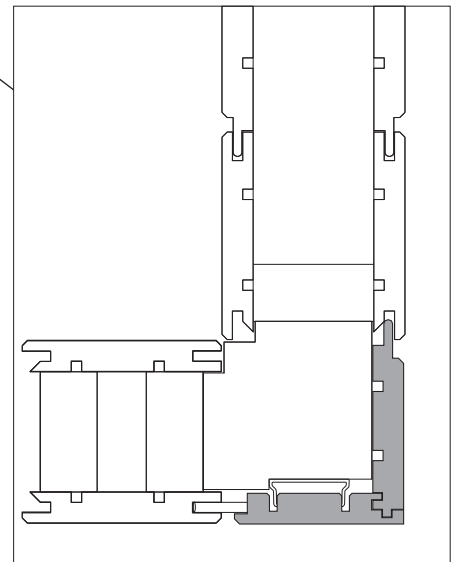
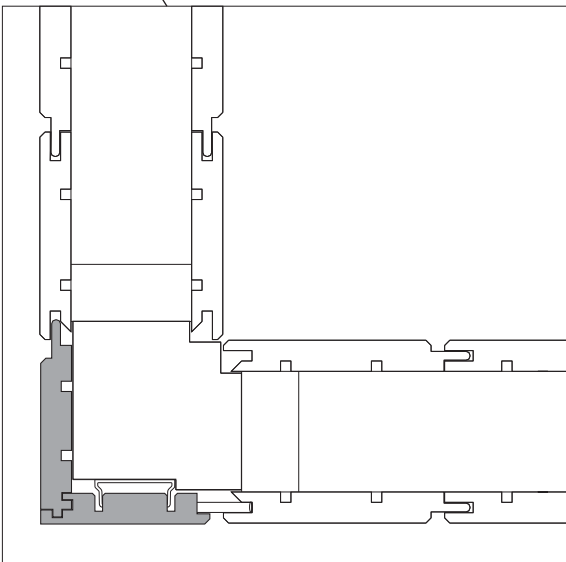
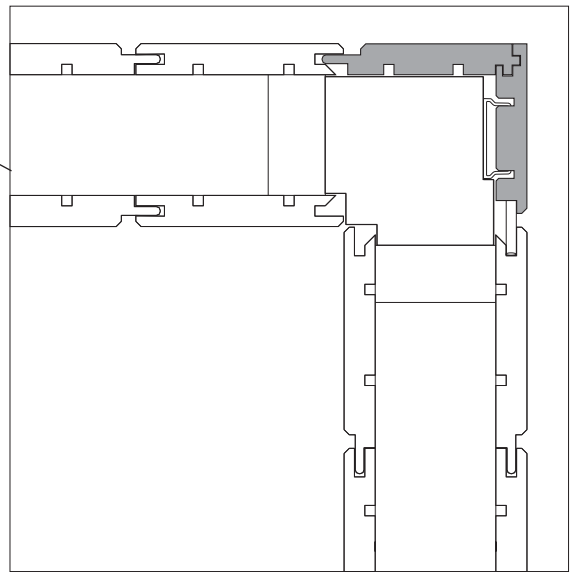
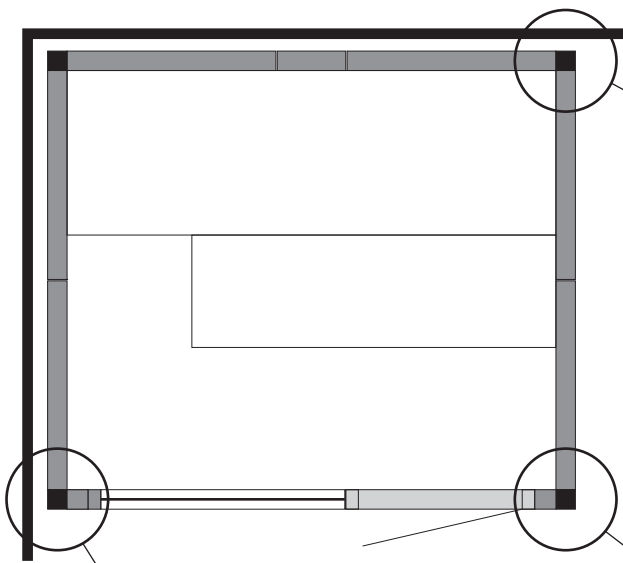
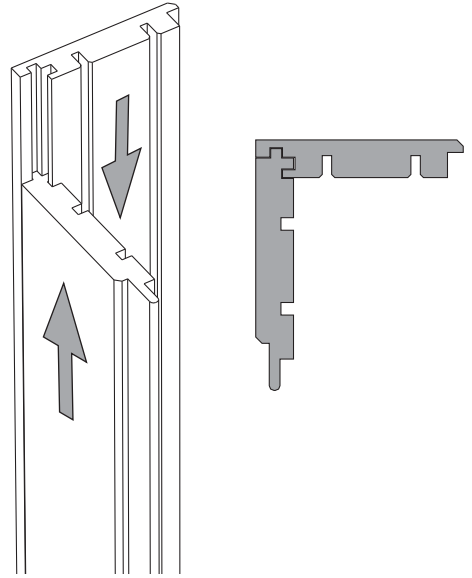
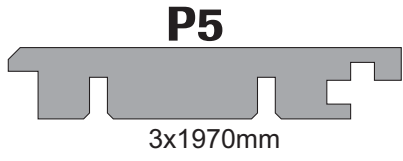
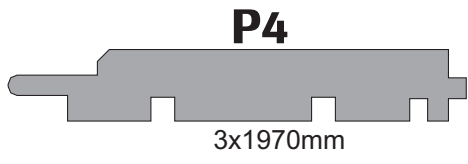


25mm

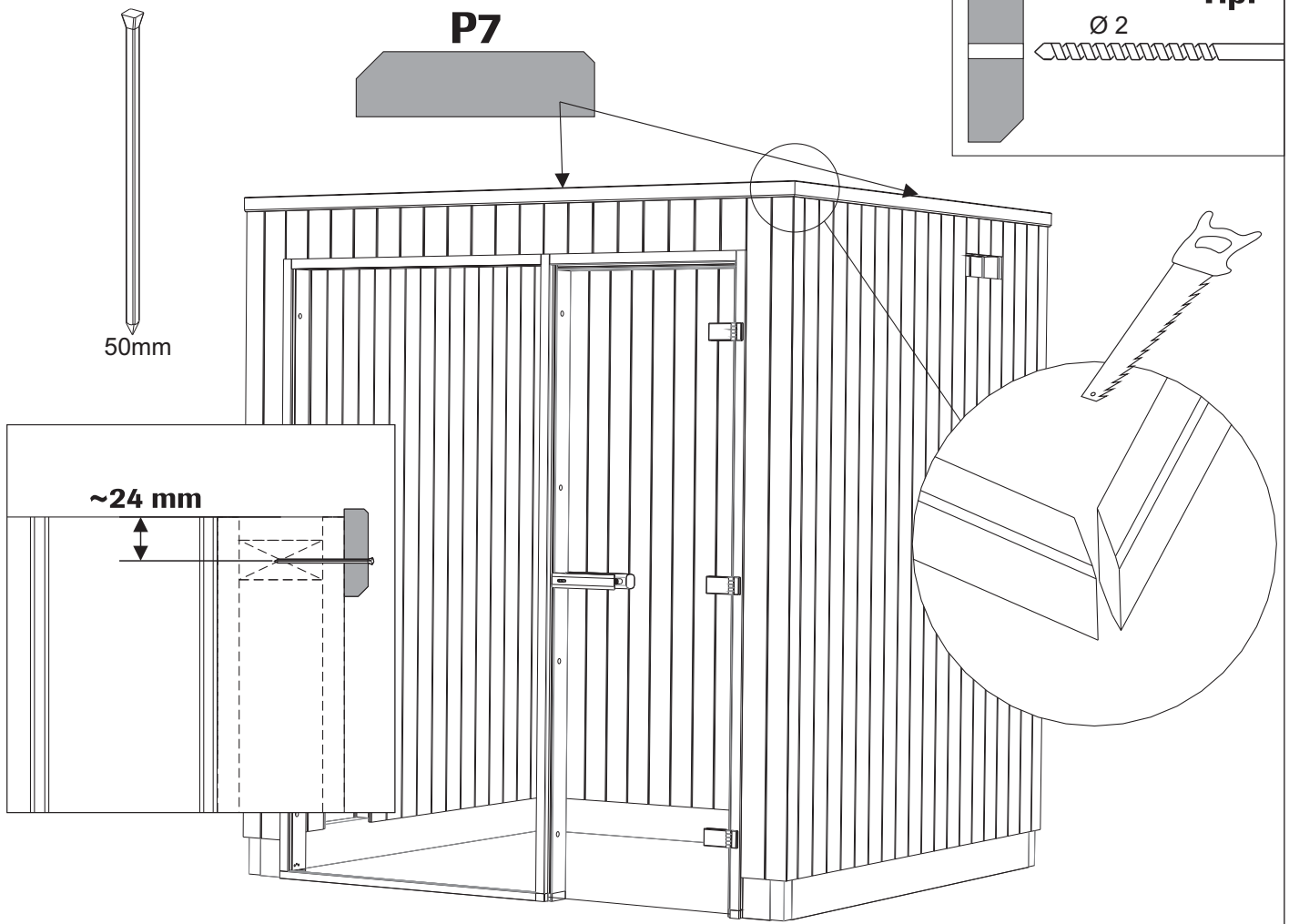
P9

3x1970mm

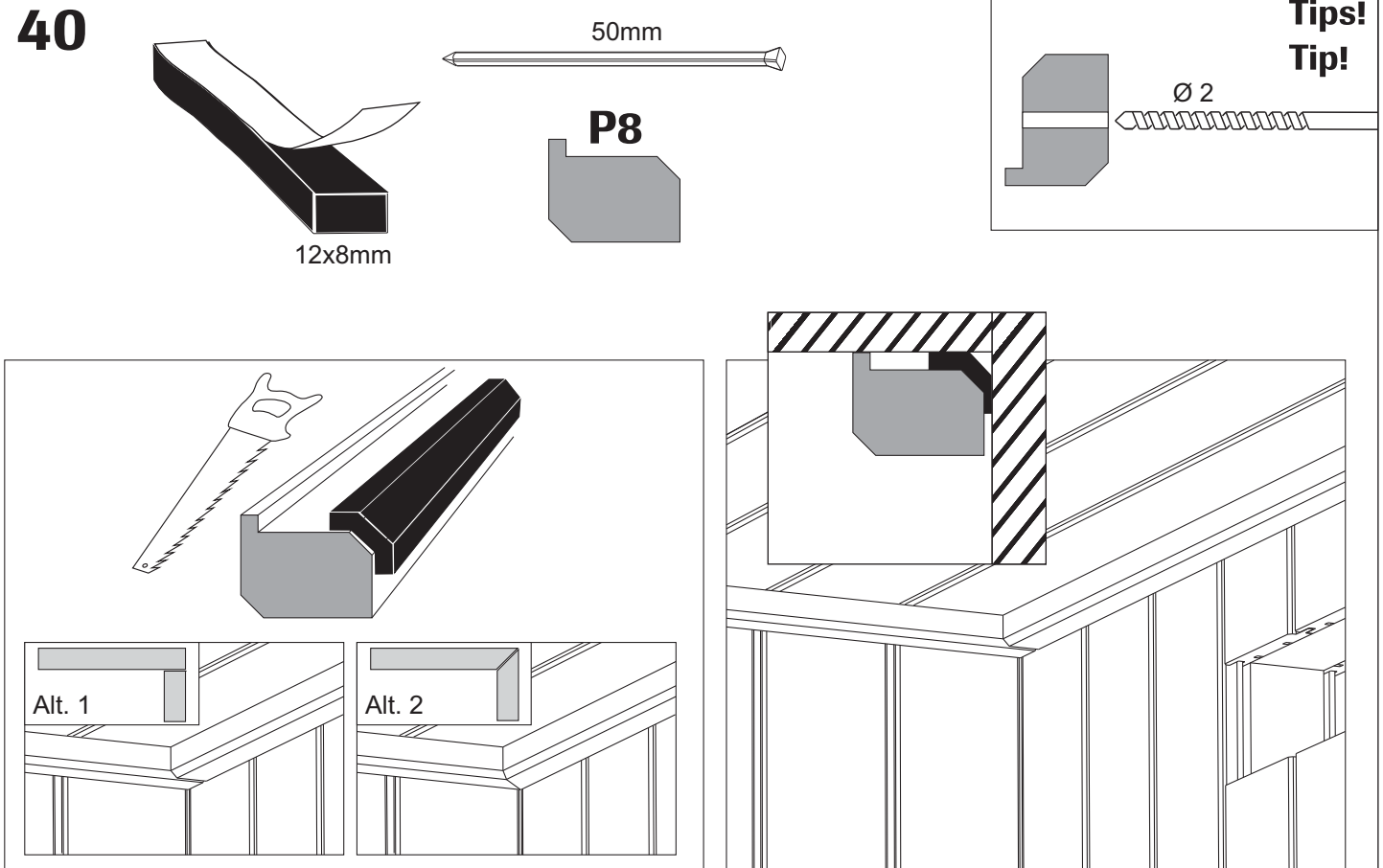




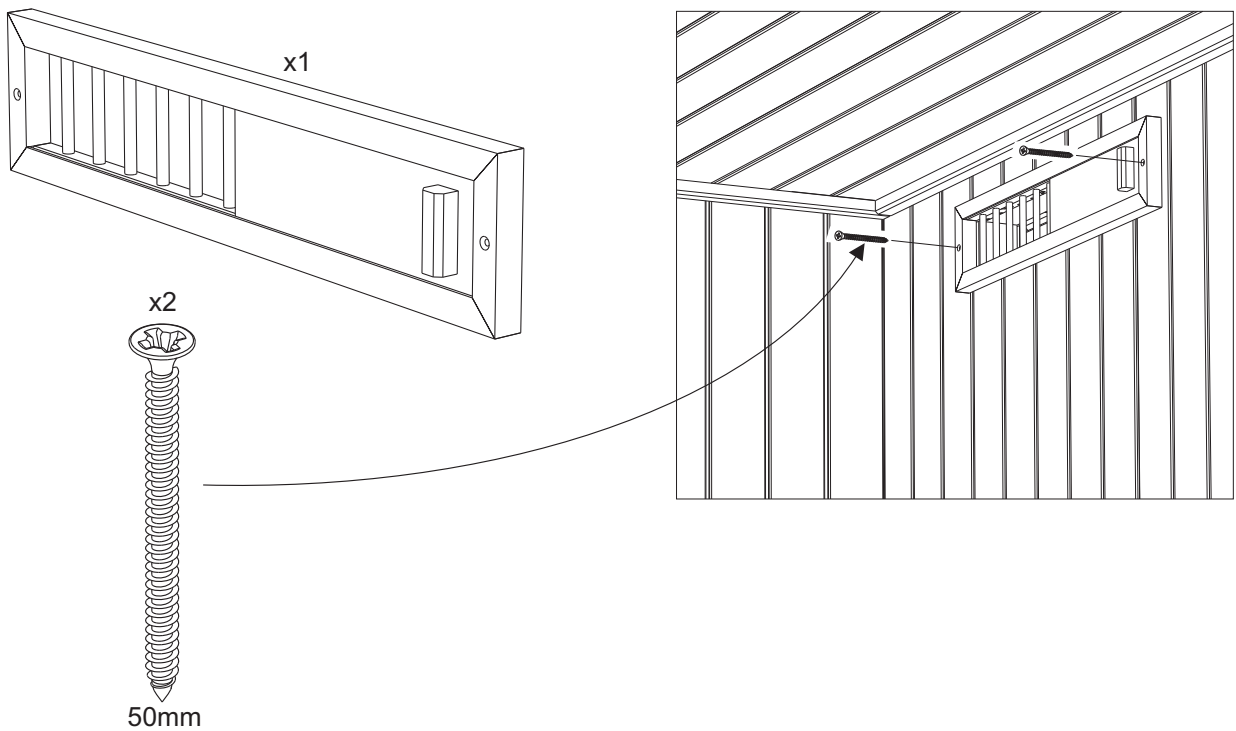
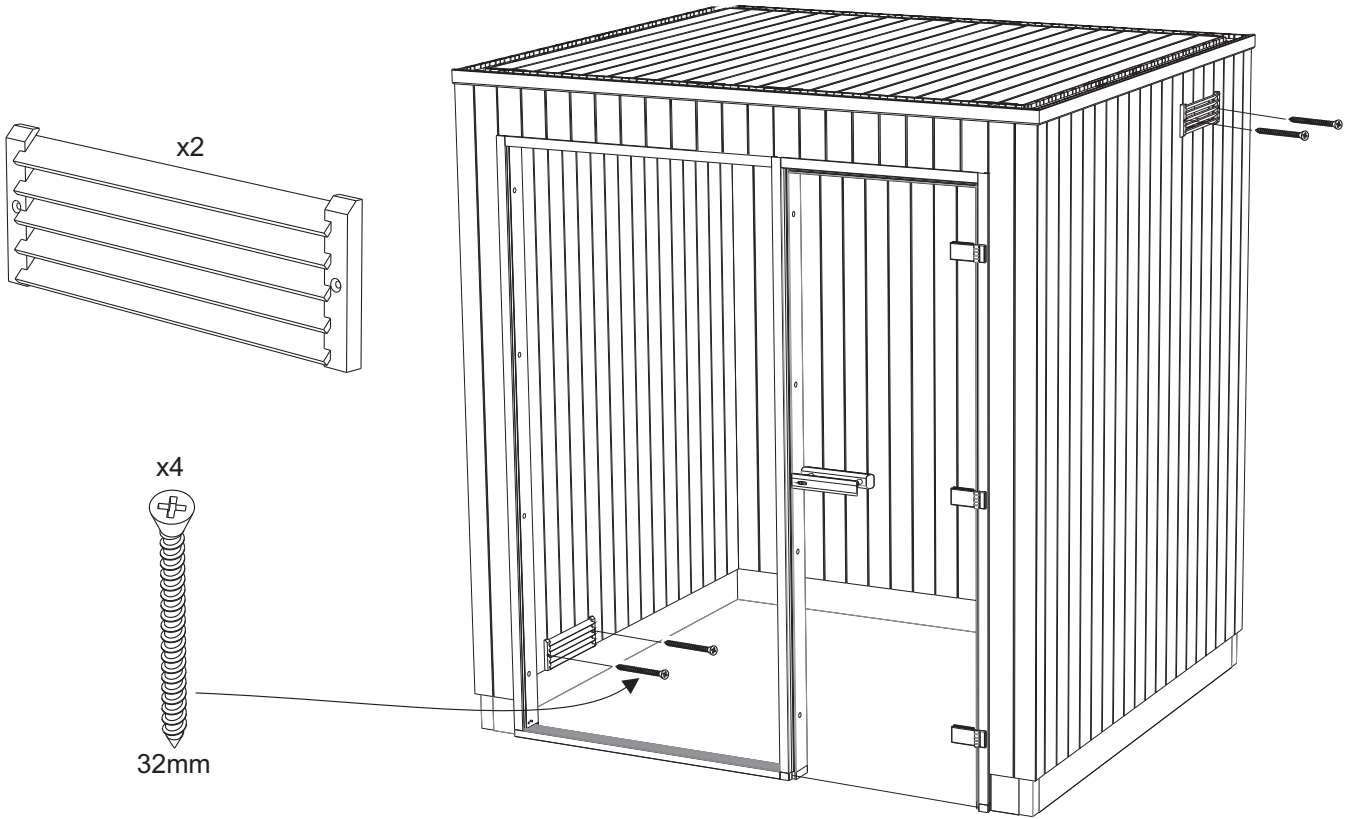
39



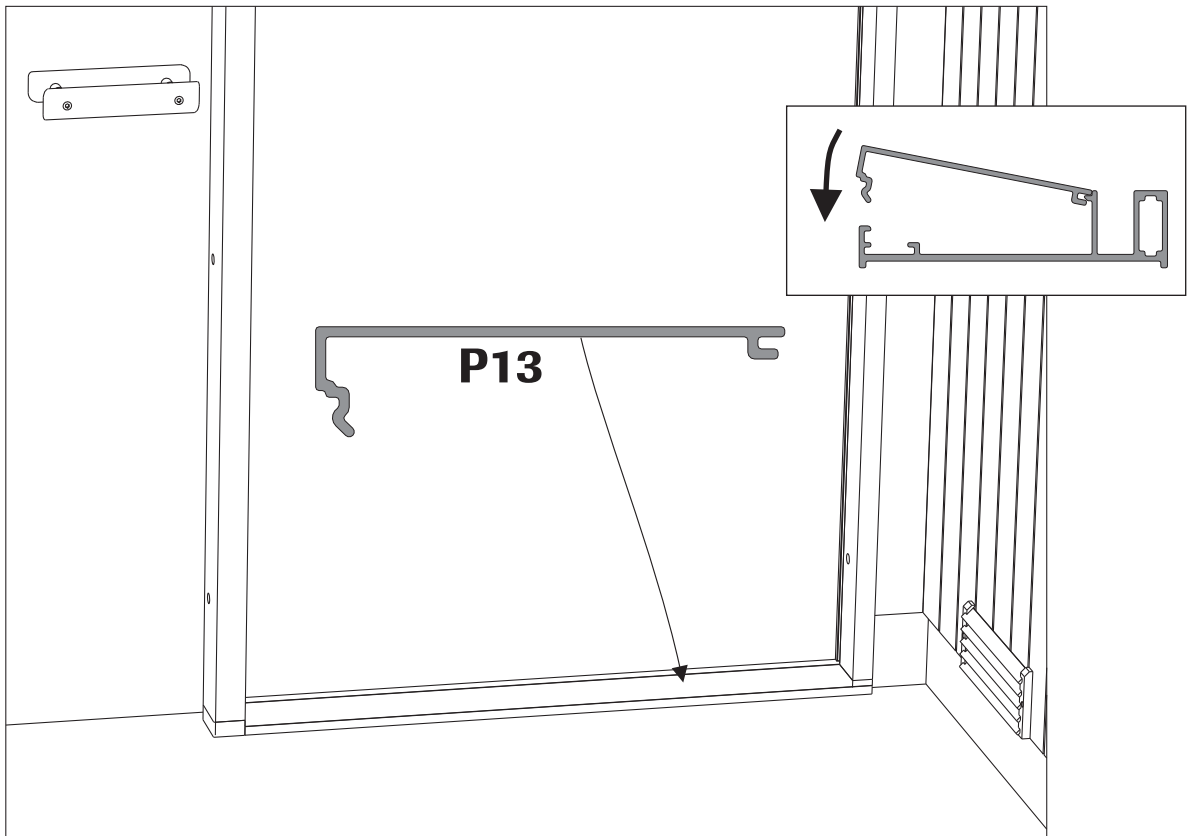
40



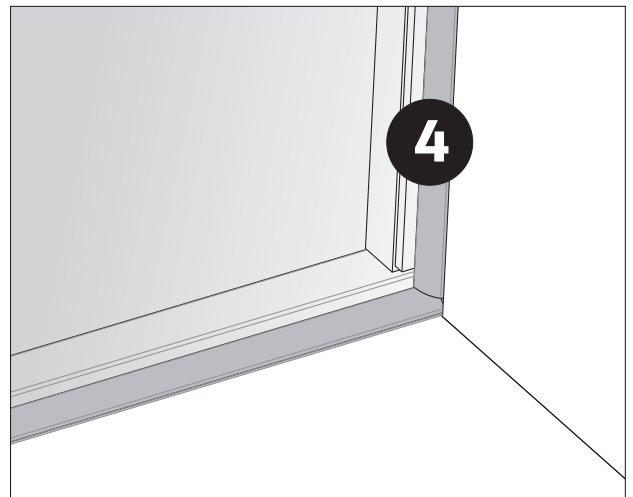
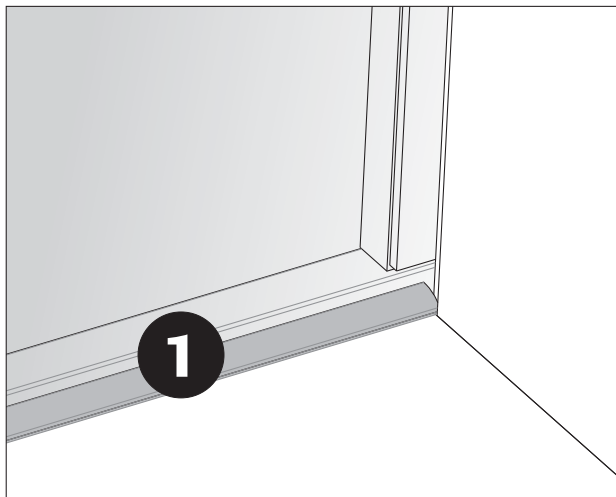
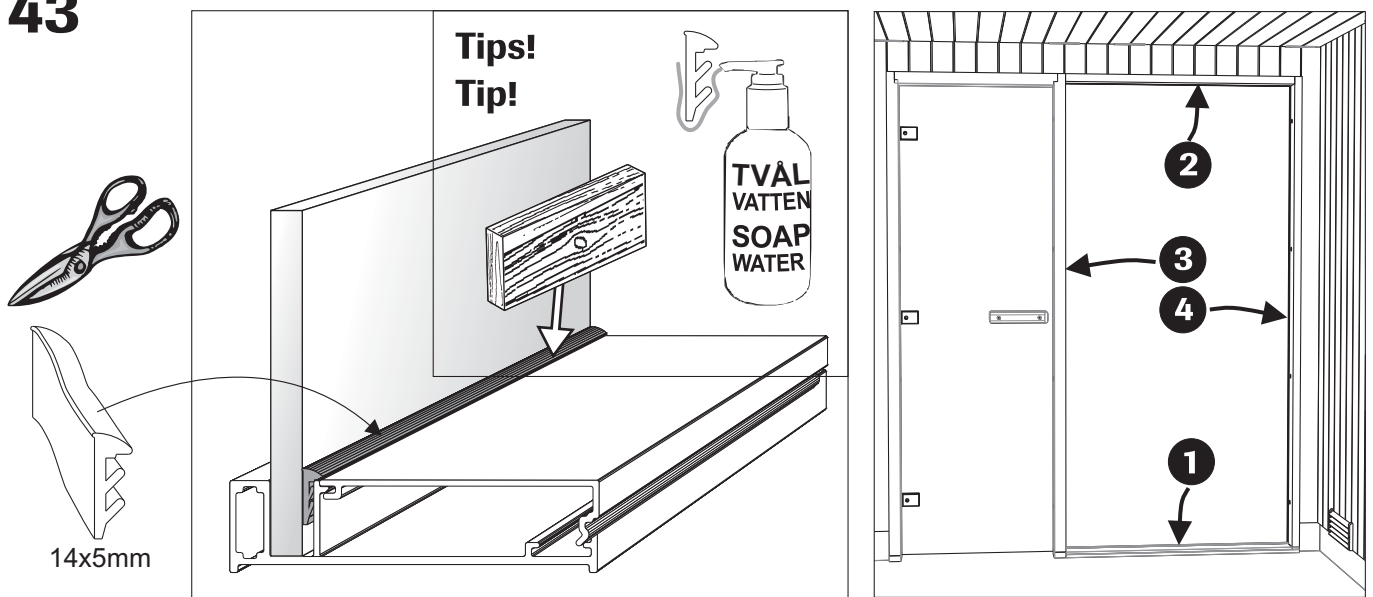
41

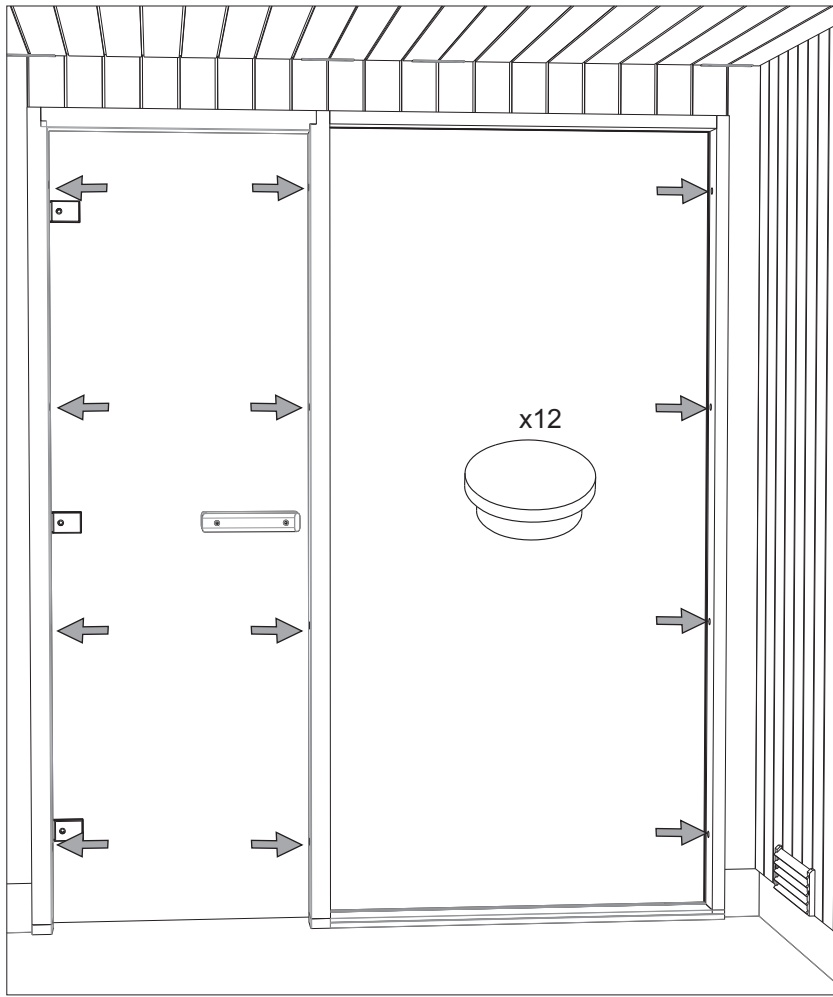


42



43

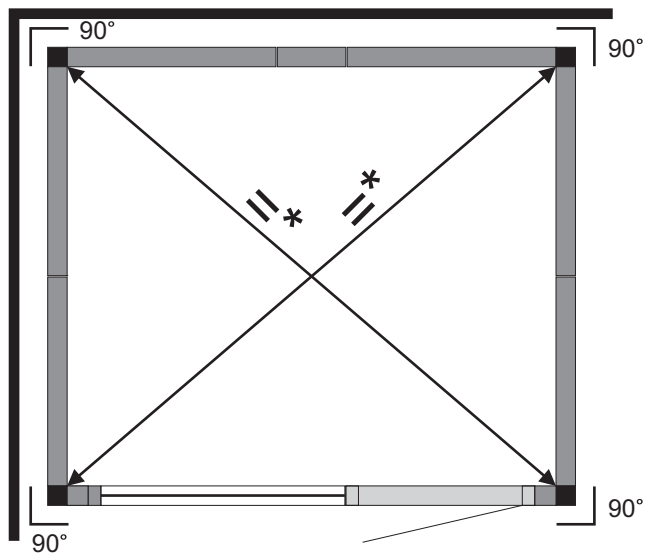




45

Använd silikon längs golvprofilen.

Use silicone along the floor profile.



* Måtten skall vara lika på diagonalen
The dimensions must be equal on the diagonal

