

ОБОРУДОВАНИЕ ЧАШИ БАССЕЙНА

- 80 • Бетонный бассейн – Скиммеры 15 л
- 81 • Бетонный бассейн – Скиммеры 17,5 л
- 83 • Бетонный бассейн – Аксессуары скиммеров
- 84 • Бетонный бассейн – Скиммеры из нержавеющей стали
- 85 • Бетонный бассейн – Аксессуары скиммеров из нержавеющей стали
- 85 • Бетонный бассейн – Регуляторы уровня воды
- 86 • Бетонный бассейн – Донные сливы
- 90 • Бетонный бассейн – Аксессуары для донных сливов
- 91 • Бетонный бассейн – Дренажные решетки
- 92 • Бетонный бассейн – Форсунки из АБС-пластика
- 96 • Бетонный бассейн – Форсунки из нержавеющей стали
- 97 • Бетонный бассейн – Закладные элементы
- 98 • Бетонный бассейн – Зимние аксессуары
- 98 • Пленочные и сборные бассейны – Скиммеры 15 л
- 99 • Пленочные и сборные бассейны – Скиммеры 17,5 л
- 102 • Пленочные и сборные бассейны – Донные сливы
- 105 • Пленочные и сборные бассейны – Аксессуары для донных сливов
- 106 • Пленочные и сборные бассейны – Форсунки из АБС-пластика
- 109 • Пленочные и сборные бассейны – Форсунки из нержавеющей стали
- 110 • Пленочные и сборные бассейны – Закладные элементы

БЕТОННЫЙ БАССЕЙН – СКИММЕРЫ 15 Л

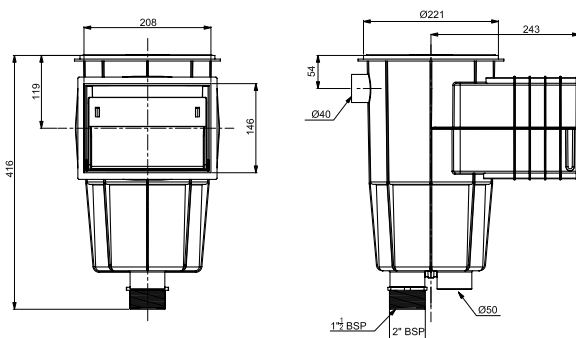
Все открытые части скиммера устойчивы к ультрафиолетовому излучению. Из белого ABS-пластика с шумопоглощающей откидной створкой и расходорегулирующей пробкой. 1/2" внутренний – 2" наружные всасывающие патрубки. Внутренний диаметром 50 мм. Переливной патрубок диаметром 40 мм. Корзина закрепляется на базе штыковым креплением. Рекомендуемый поток 5 м³/час. Мы рекомендуем установку одного скиммера на 25 м² водной поверхности..

Скиммер со стандартным раструбом



Круглая крышка
Квадратная крышка
*А

Код	Стандартная упаковка	Стандартный вес, кг	Стандартный объем, м ³	Цена, евро с НДС*
00249	1	2.95	0.059	63,96
00250	1	3.15	0.059	69,56

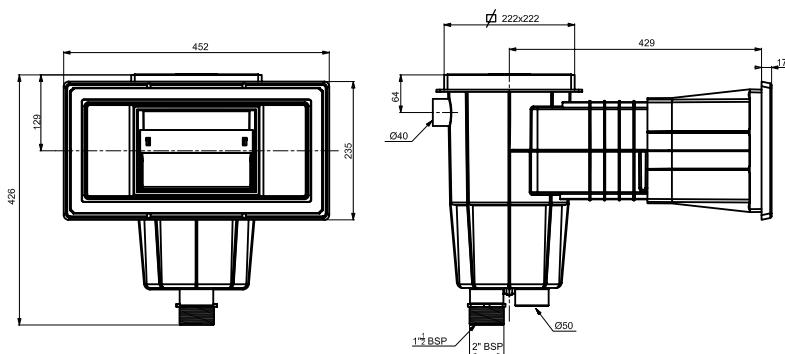


Скиммер с широким раструбом

Круглая крышка
Квадратная крышка
*А

Код	Стандартная упаковка	Стандартный вес, кг	Стандартный объем, м ³	Цена, евро с НДС*
00251	1	4.47	0.12	115,21
00252	1	3.00	0.12	121,44

Дополнительно: цвет.



БЕТОННЫЙ БАССЕЙН – СКИММЕРЫ 17,5 Л

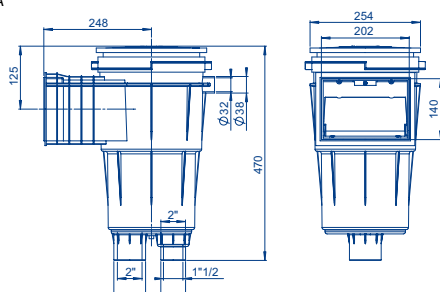
Все открытые части скиммера устойчивы к ультрафиолетовому излучению. Из белого ABS-пластика с шумопоглощающей откидной створкой и расходорегулирующей пробкой. 1/2" внутренний – 2" наружные всасывающие патрубки. Внутренний диаметр 50 мм. Переливной патрубок диаметром 32 мм. Крышка с зажимной системой креплений и регулированием по высоте для оптимальной установки. Корзина закрепляется на базе штыковым креплением. Проволочная откидная створка включена. Рекомендуемый поток 7,5 м³/час. Мы рекомендуем установку одного скиммера на 25 м² водной поверхности.

Скиммер со стандартным раструбом



Круглая крышка
Квадратная крышка
*А

Код	Стандартная упаковка	Стандартный вес, кг	Стандартный объем, м ³	Цена, евро с НДС*
05589	1	4.20	0.062	107,65
11306	1	4.20	0.062	109,21

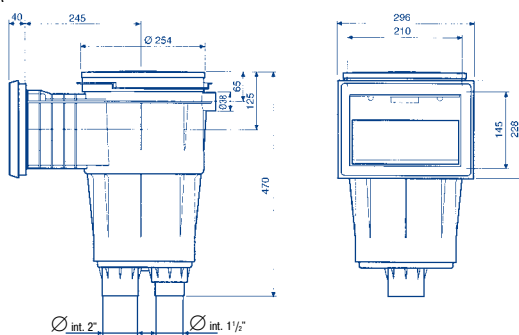


Скиммер со стандартным раструбом и облицовкой входа



Круглая крышка
Квадратная крышка
*А

Код	Стандартная упаковка	Стандартный вес, кг	Стандартный объем, м ³	Цена, евро с НДС*
05280	1	5.10	0.062	129,53
11302	1	5.20	0.062	132,12

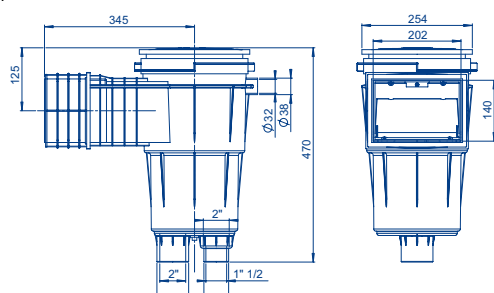


Скиммер со стандартным, удлиненным раструбом



Круглая крышка
Квадратная крышка
*А

Код	Стандартная упаковка	Стандартный вес, кг	Стандартный объем, м ³	Цена, евро с НДС*
05590	1	4.85	0.077	124,17
11307	1	5.90	0.077	123,49



БЕТОННЫЙ БАССЕЙН – СКИММЕРЫ 17,5 Л

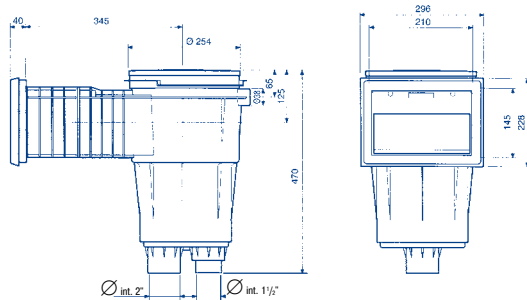
Скиммер со стандартным, удлиненным раструбом и облицовкой входа



Круглая крышка
Квадратная крышка
*А

Код	Стандартная упаковка	Стандартный вес, кг	Стандартный объем, м ³	Цена, евро с НДС*
-----	----------------------	---------------------	-----------------------------------	-------------------

05281	1	5.09	0.077	146,15
11303	1	5.75	0.060	148,64



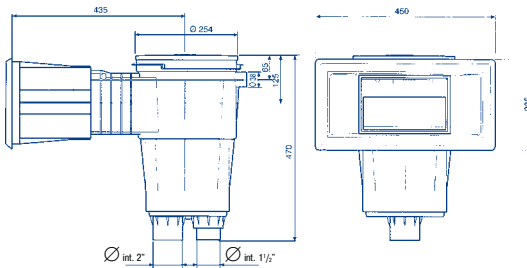
Скиммер с широким раструбом



Круглая крышка
Квадратная крышка
*А

Код	Стандартная упаковка	Стандартный вес, кг	Стандартный объем, м ³	Цена, евро с НДС*
-----	----------------------	---------------------	-----------------------------------	-------------------

05282	1	6.20	0.135	138,94
11304	1	6.24	0.135	141,62



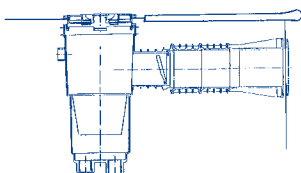
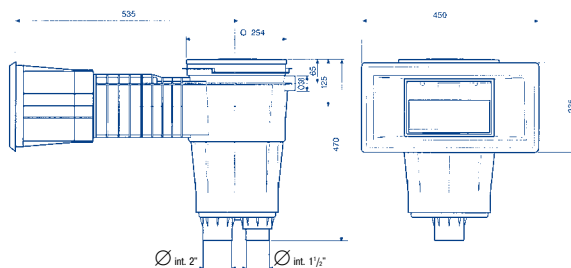
Скиммер с широким, удлиненным раструбом



Круглая крышка
Квадратная крышка
*А

Код	Стандартная упаковка	Стандартный вес, кг	Стандартный объем, м ³	Цена, евро с НДС*
-----	----------------------	---------------------	-----------------------------------	-------------------

05283	1	6.75	0.161	157,70
11305	1	6.90	0.161	160,33



17,5 л скиммеры могут поставляться с удлинениями, значительно большими указанных выше. Это может быть особенно интересно, когда используются облицовочные камни шире, чем обычные.

БЕТОННЫЙ БАССЕЙН – АКСЕССУАРЫ СКИММЕРОВ

Кольцо удлинения крышки 15 л скиммера



Дополнительная вставка для увеличения расстояния между корпусом 15 л скиммера и его крышкой. Изготовлено из ABS-пластика. Позволяет установить крышку в уровень любой поверхности.

Код	Стандартная упаковка	Стандартный вес, кг	Стандартный объем, м ³	Цена, евро с НДС*
19919	17	4.08	0.069	7,01

*А



Кольцо удлинения крышки 17,5 л скиммера



Дополнительное кольцо для лучшей регулировки и выравнивания крышки 17,5 л скиммера по уровню пола. Возможно удлинение на 20 мм. Изготовлено из ABS-пластика. Позволяет установить крышку в уровень любой поверхности.

Код	Стандартная упаковка	Стандартный вес, кг	Стандартный объем, м ³	Цена, евро с НДС*
18153	17	4.70	0.069	7,01

*А

Поплавок из ABS пластика



В комплекте с фильтрующей корзинкой из белого ABS пластика крышка 15 л скиммера со встроенным термометром. Изготовлено из устойчивого к ультрафиолетовому излучению ABS-пластика. Позволяет легко измерить температуру воды в бассейне.

Код	Стандартная упаковка	Стандартный вес, кг	Стандартный объем, м ³	Цена, евро с НДС*
00253	12	20.15	0.207	14,85
05703	12	20.5	0.207	15,09

Для скиммера 15 л
Для скиммера 17,5 л
*А

Префильтр для корзины скиммера



Гигиенические одноразовые префильтры для любого типа скиммеров (с корзинами до 24 см). Они удерживают мусор, который собирается в корзине скиммера. Это обеспечивает защиту насоса и, следовательно, более качественную работу фильтра.

Код	Стандартная упаковка	Стандартный вес, кг	Стандартный объем, м ³	Цена, евро с НДС*
25768	12	0.40	0.006	по запросу

12 штук в коробке

БЕТОННЫЙ БАССЕЙН – СКИММЕРЫ ИЗ НЕРЖАВЕЮЩЕЙ СТАЛИ
Скиммер из нержавеющей стали A-100


Изготовлен из нержавеющей стали AISI-316. С переливным каналом 50 мм в диаметре с крышкой из нержавеющей стали и сетчатой корзиной (прилагаются). Имеет место для установки вентиля для регулирования уровня воды 00256. С заземлением. Рекомендуемый поток: 7,5 м³/ч.

Скиммер из нержавеющей стали, соединение 2" *A

Код	Стандартная упаковка	Стандартный вес, кг	Стандартный объем, м³	Цена, евро с НДС*
00254	1	8.4	0.04	904,52

Декоративная рамка


Для скиммера 00254. Изготовлена из нержавеющей стали AISI-316.

*A

Код	Стандартная упаковка	Стандартный вес, кг	Стандартный объем, м³	Цена, евро с НДС*
00255	1	0.62	0.003	117,82

Корпус скиммера A-201


Изготовлен из нержавеющей стали AISI-316. С переливным каналом 50 мм. Корпус скиммера без телескопической крышки. Имеет место для установки вентиля регулирования уровня воды 00256. С заземлением.

Корпус скиммера A-201, патрубок диаметром 63 мм *A

Код	Стандартная упаковка	Стандартный вес, кг	Стандартный объем, м³	Цена, евро с НДС*
07520	1	6.51	0.04	907,61

Корпус скиммера A-202


Изготовлен из нержавеющей стали AISI-316. С переливным каналом 50 мм. Корпус скиммера без телескопической крышки. С заземлением.

Корпус скиммера A-202, патрубок диаметром 63 мм *A

Код	Стандартная упаковка	Стандартный вес, кг	Стандартный объем, м³	Цена, евро с НДС*
07610	1	5.25	0.04	581,51

Корзина для скиммеров A-201 и A-202


Изготовлена из нержавеющей стали AISI-316. Включает в себя лицевую панель для прямого удаления посредством открытия скиммера.

*A

Код	Стандартная упаковка	Стандартный вес, кг	Стандартный объем, м³	Цена, евро с НДС*
07521	1	2.19	0.02	352,49

Корпус скиммера A-400


Изготовлен из нержавеющей стали AISI-316. С переливным каналом 50 мм. Корпус скиммера без телескопической крышки. Имеет место для установки вентиля регулирования уровня воды 00256. С заземлением.

Корпус скиммера A-400, патрубок диаметром 63 мм *A

Код	Стандартная упаковка	Стандартный вес, кг	Стандартный объем, м³	Цена, евро с НДС*
07523	1	8.0	0.06	1133,37

Корзина для скиммера A-400


Прямое удаление через горловину скиммера. Широкая модель. Изготовлена из нержавеющей стали AISI-316.

*A

Код	Стандартная упаковка	Стандартный вес, кг	Стандартный объем, м³	Цена, евро с НДС*
07522	1	3.5	0.04	524,08

БЕТОННЫЙ БАССЕЙН – АКСЕССУАРЫ СКИММЕРОВ ИЗ НЕРЖАВЕЮЩЕЙ СТАЛИ

Телескопическая крышка



Изготовлена из нержавеющей стали AISI-316. Для моделей скиммеров А-201, А-202 и А-400. Квадратная крышка размером 180 x 180 мм. Регулируется по высоте от 60 до 110 мм.

Код	Стандартная упаковка	Стандартный вес, кг	Стандартный объем, м ³	Цена, евро с НДС*
07524	1	1.63	0.01	162,73

*А

Регулятор уровня воды



Вентиль для установки во все модели скиммеров из нержавеющей стали, кроме модели А-202. Регулируемый буй. Соединение 3/8".

Код	Стандартная упаковка	Стандартный вес, кг	Стандартный объем, м ³	Цена, евро с НДС*
00256	1	0.21	0.002	32,48

*А

БЕТОННЫЙ БАССЕЙН – РЕГУЛЯТОРЫ УРОВНЯ ВОДЫ

Регулятор уровня воды



Изготовлен из ABS-пластика. с отверстием для воды сбоку или на дне. Регулируемые высота и уровень крышки. Совместим с любым типом скиммера.

Код	Стандартная упаковка	Стандартный вес, кг	Стандартный объем, м ³	Цена, евро с НДС*
15862	1	2.0	0.016	90,48

*А

БЕТОННЫЙ БАССЕЙН – ДОННЫЕ СЛИВЫ

Все основные пластиковые сливы ассортимента поставляются с решетками для защиты от ультрафиолетового излучения. Для общественных бассейнов требуются:

- Расход воды 0,5 м/с
- Максимальная скорость всасывания в трубопроводе С97/с
- Минимальное расстояние между стоками: >2 м

Круглый донный слив диаметром 270 мм с решеткой из ABS-пластика


Донный 1 1/2" и боковой 2" выходы. Полностью изготовлен из белого ABS-пластика. Боковой выход пробки для испытания водонепроницаемости. Донный выход для установки гидростатического предохранительного клапана (код 00277) и дренажной трубы (код 21581). 250 мм всасывающая решетка. Максимальный расход: 13 м³/ч.

Код	Стандартная упаковка	Стандартный вес, кг	Стандартный объем, м³	Цена, евро с НДС*
01466	4	5.0	0.045	41,08

*А

Круглый донный слив с 2" выпуском


Корпус и решетка из белого ABS-пластика. Решетка крепится винтами. Максимальный поток 13м³/час.

Код	Стандартная упаковка	Стандартный вес, кг	Стандартный объем, м³	Цена, евро с НДС*
01467	4	2.8	0.028	23,95

Дополнительный цвет

*А

Круглый донный слив диаметром 200 мм с антивихревой решеткой


Изготовлен из белого ABS-пластика. Боковой 2" и донный 1 1/2" выходы. Донный выход оканчивается отверстием с несквозной штамповкой, которое может быть вскрыто при необходимости. Могут быть установлены дренажные трубы (код 21581). Максимальный расход: 13 м³/ч.

Код	Стандартная упаковка	Стандартный вес, кг	Стандартный объем, м³	Цена, евро с НДС*
27837	1	2,807	0.028	29,06

*А

Круглый донный слив диаметром 200 мм с плоской решеткой


Изготовлен из белого ABS-пластика. Боковой 2" и донный 1 1/2" выходы. Донный выход оканчивается отверстием с несквозной штамповкой, которое может быть вскрыто при необходимости. Максимальный расход: 13 м³/ч.

Код	Стандартная упаковка	Стандартный вес, кг	Стандартный объем, м³	Цена, евро с НДС*
27839	1	2,651	0.028	23,95

*А

БЕТОННЫЙ БАССЕЙН – ДОННЫЕ СЛИВЫ

Донный слив NORM



Новый ассортимент донных сливов, изготовленных в соответствии со стандартами EN 13451-1 и EN 13451-3, подходит для общественных и частных бассейнов. Доступны варианты с плоскими и антивихревыми решетками. Изготовлены из белого ABS-пластика, устойчивого к УФ-излучению, с 2" боковым выходом и 1 1/2" донным выпускным патрубком, оканчивающимся отверстием с несковзной штамповкой.



Плоская решетка
Антивихревая решетка
*А

	Код	Стандартная упаковка	Стандартный вес, кг	Стандартный объем, м ³	Цена, евро с НДС*
Плоская решетка	56378	4	10.60	0.069	39,62
Антивихревая решетка	56379	4	10.60	0.069	40,01



Донный слив с квадратной решеткой из ABS-пластика (210 мм x 210 мм)

С 2" боковым выходом. Корпус и решетка изготовлены из белого ABS-пластика. Решетки крепятся при помощи винтов. Максимальный расход: 13 м³/ч.



*А

	Код	Стандартная упаковка	Стандартный вес, кг	Стандартный объем, м ³	Цена, евро с НДС*
	00258	4	4.0	0.044	27,55

Круглый донный слив из нержавеющей стали с 2" выпуском

Боковое соединение 2". Из нержавеющей стали AISI-316. Решетка крепится винтами. Максимальный поток 13 м³/час.



00268

Боковое соединение 2"

Боковое соединение 2" и донное соединение 1 1/2"

*А

	Код	Стандартная упаковка	Стандартный вес, кг	Стандартный объем, м ³	Цена, евро с НДС*
Боковое соединение 2"	00268	1	2.56	0.02	331,96
Боковое соединение 2" и донное соединение 1 1/2"	26196	1	2.80	0.02	544,35



26196

БЕТОННЫЙ БАССЕЙН – ДОННЫЕ СЛИВЫ
Донный слив с квадратной крышкой из нержавеющей стали, 2" выпуск


Боковое соединение 2". Из нержавеющей стали AISI-316. Антивихревая крышка. Может использоваться с пленочными и сборными бассейнами с набором адаптера 00276. Максимальный рекомендуемый поток: 6 м³/ч.

Код	Стандартная упаковка	Стандартный вес, кг	Стандартный объем, м³	Цена, евро с НДС*
00269	1	1.14	0.01	154,92

*А

Донный слив NORM из полиэстера и стеклопластика – 330 мм x 330 мм


Новый ассортимент донных сливов, изготовленных в соответствии со стандартом EN-13451-1/3 2011. Изготовлены из полиэстера и стекловолокна. Решетка из нержавеющей стали или пластика. Дополнительный клапан с постоянным расходом.

Код	Стандартная упаковка	Стандартный вес, кг	Стандартный объем, м³	Цена, евро с НДС*
-----	----------------------	---------------------	-----------------------	-------------------

Решетка из нержавеющей стали

Выпускное соединение	Решетка	Поток	Код	Стандартная упаковка	Стандартный вес, кг	Стандартный объем, м³	Цена, евро с НДС*
Ø 75 мм	AISI-316	15 м³/ч	20282N	1	8	-	450,00
Ø 90 мм	AISI-316	23 м³/ч	20283N	1	9	-	460,71
Ø 110 мм	AISI-316	27 м³/ч	20284N	1	10	-	470,59

Решетка из пластика

Выпускное соединение	Решетка	Поток	Код	Стандартная упаковка	Стандартный вес, кг	Стандартный объем, м³	Цена, евро с НДС*
Ø 75 мм	Пластик	15 м³/ч	22359N	1	8	-	256,86
Ø 90 мм	Пластик	23 м³/ч	22360N	1	9	-	262,70
Ø 110 мм	Пластик	28 м³/ч	22361N	1	10	-	278,91
Ø 125 мм	Пластик	37 м³/ч	22362N	1	11	-	298,13

Минимальная глубина установки: 1,5 м. Максимальная рекомендуемая скорость потока через слив: 103 м³/ч (0,5 м/с).

*А

Донный слив из полиэстера и стеклопластика размером 330 мм x 330 мм


Отделка гелькоутом. Дополнительный клапан с постоянным расходом.

Код	Стандартная упаковка	Стандартный вес, кг	Стандартный объем, м³	Цена, евро с НДС*
-----	----------------------	---------------------	-----------------------	-------------------


Решетка из ABS-пластика с УФ-защитой

Выпускное соединение	Решетка	Поток	Код	Стандартная упаковка	Стандартный вес, кг	Стандартный объем, м³	Цена, евро с НДС*
Ø 75 мм	AISI-316	16 м³/ч	20282	1	5	0.047	0.047
Ø 90 мм	AISI-316	22 м³/ч	20283	1	5	0.047	0.047
Ø 110 мм	AISI-316	33 м³/ч	20284	1	5	0.047	0.047

Решетка из ABS-пластика с УФ-защитой

Выпускное соединение	Решетка	Поток	Код	Стандартная упаковка	Стандартный вес, кг	Стандартный объем, м³	Цена, евро с НДС*
Ø 75 мм	Пластик	16 м³/ч	22359	1	4.5	0.034	0.034
Ø 90 мм	Пластик	22 м³/ч	22360	1	4.5	0.034	0.034
Ø 110 мм	Пластик	33 м³/ч	22361	1	4.5	0.034	0.034
Ø 125 мм	Пластик	43 м³/ч	22362	1	4.5	0.034	0.034

*А



Максимальный рекомендуемый поток в соответствии со стандартом EN 13451-1.

БЕТОННЫЙ БАССЕЙН – ДОННЫЕ СЛИВЫ

Донный слив NORM из полиэстера и стеклопластика – 515 мм x 515 мм



Новый ассортимент донных сливов, изготовленных в соответствии со стандартом EN-13451-1/3 2012. Изготовлены из полиэстера и стекловолокна. Решетка из нержавеющей стали или пластика. Дополнительный клапан с постоянным расходом.



		Код	Стандартная упаковка	Стандартный вес, кг	Стандартный объем, м ³	Цена, евро с НДС*
Решетка из нержавеющей стали						
Выпускное соединение	Решетка	Поток				
Ø 110 мм	AISI-316	42 м ³ /ч	20285N	1	16	626,06
Ø 125 мм	AISI-316	51 м ³ /ч	20286N	1	17	635,65
Ø 140 мм	AISI-316	66 м ³ /ч	20287N	1	18	650,54
Ø 160 мм	AISI-316	95 м ³ /ч	20288N	1	19	670,30
Ø 200 мм	AISI-316	103 м ³ /ч	20289N	1	20	722,48
*A						
Решетка из пластика						
Выпускное соединение	Решетка	Поток				
Ø 110 мм	Пластик	42 м ³ /ч	28709N	1	15	583,81
Ø 125 мм	Пластик	51 м ³ /ч	28710N	1	16	590,53
Ø 140 мм	Пластик	66 м ³ /ч	28711N	1	17	603,28
Ø 160 мм	Пластик	95 м ³ /ч	28712N	1	18	613,84
Ø 200 мм	Пластик	103 м ³ /ч	28713N	1	19	670,55

Минимальная глубина установки: 1,5 м

Максимальная рекомендуемая скорость потока через слив: 103 м³/ч (0,5 м/с).

Донный слив из полиэстера и стеклопластика – 515 мм x 515 мм



Отделка гелькоутом. Дополнительный клапан с постоянным расходом.



		Код	Стандартная упаковка	Стандартный вес, кг	Стандартный объем, м ³	Цена, евро с НДС*
Решетка из нержавеющей стали AISI-316. Отверстия < 8 мм						
Выпускное соединение	Решетка	Поток				
Ø 110 мм	AISI-316	33 м ³ /ч	20285	1	11,5	626,06
Ø 125 мм	AISI-316	43 м ³ /ч	20286	1	11,5	635,65
Ø 140 мм	AISI-316	54 м ³ /ч	20287	1	11,5	650,54
Ø 160 мм	AISI-316	70 м ³ /ч	20288	1	11,5	670,30
Ø 200 мм	AISI-316	100 м ³ /ч	20289	1	11,5	722,48
Решетка из ABS-пластика с защитой от УФ-излучения.						
Выпускное соединение	Решетка	Поток				
Ø 110 мм	Пластик	33 м ³ /ч	28709	1	11,5	583,81
Ø 125 мм	Пластик	43 м ³ /ч	28710	1	11,5	590,53
Ø 140 мм	Пластик	54 м ³ /ч	28711	1	11,5	603,28
Ø 160 мм	Пластик	70 м ³ /ч	28712	1	11,5	613,84
Ø 200 мм	Пластик	100 м ³ /ч	28713	1	11,5	670,55

Максимальная рекомендуемая скорость потока в соответствии со стандартом EN 13451-1.

БЕТОННЫЙ БАССЕЙН – АКСЕССУАРЫ ДЛЯ ДОННЫХ СЛИВОВ

Гидростатический клапан


Для снижения давления грунтовых вод на чашу бассейна. Рекомендуется, чтобы гидростатический клапан и дренажная труба были подсоединены к донному сливу.

Гидростатический клапан устанавливается в дно донного слива. Изготовлен из белого ABS-пластика с шурупами и пружинами из нержавеющей стали наружная резьба 1 1/2".

Код	Стандартная упаковка	Стандартный вес, кг	Стандартный объем, м ³	Цена, евро с НДС*
00277	4	1.0	0.003	8,52

*А


Дренажная труба


Для гидростатического клапана. 1 1/2" BSP резьба для 01466, 27837 и 27839 донных сливов. Из ABS-пластика, устойчивого к ультрафиолетовому воздействию.

Код	Стандартная упаковка	Стандартный вес, кг	Стандартный объем, м ³	Цена, евро с НДС*
21581	24	3.54	0.021	8,80

*А

БЕТОННЫЙ БАССЕЙН – ДРЕНАЖНЫЕ РЕШЕТКИ

Дренажная решетка диаметром 200 мм


Опорное кольцо и решетка из белого ABS-пластика. Комплектно с винтами для крепления решетки.

Код	Стандартная упаковка	Стандартный вес, кг	Стандартный объем, м ³	Цена, евро с НДС*
00280	10	3.0	0.031	10,31

*А


Дренажная решетка из нержавеющей стали диаметром 200 мм


Опорное кольцо из белого пластика, решетка из нержавеющей стали AISI-316. Комплектно с винтами для крепления решетки. Рекомендуемый максимальный поток: 13 м³/ч.

Код	Стандартная упаковка	Стандартный вес, кг	Стандартный объем, м ³	Цена, евро с НДС*
00279	10	6.0	0.02	51,30

*А


Дренажная решетка из нержавеющей стали диаметром 300 мм


Опорное кольцо из алюминия, решетка из нержавеющей стали AISI-316. Комплектно с винтами для крепления решетки. Рекомендуемый максимальный поток: 27 м³/ч.

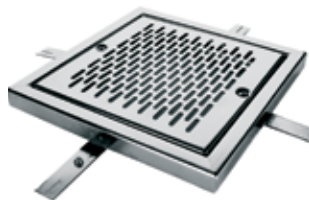
Код	Стандартная упаковка	Стандартный вес, кг	Стандартный объем, м ³	Цена, евро с НДС*
00282	4	5.8	0.02	139,82

*А

БЕТОННЫЙ БАССЕЙН – ДРЕНАЖНЫЕ РЕШЕТКИ



Дренажные решетки



Рама из нержавеющей стали. Решетка из нержавеющей стали. Комплектно с винтами для крепления решетки. Можно заказать другие размеры.

AISI-304

200 мм x 200 мм Максимальный рекомендуемый поток 15 м³/ч (0.5 м/с)
300 мм x 300 мм Максимальный рекомендуемый поток 43 м³/ч (0.5 м/с)
400 мм x 400 мм Максимальный рекомендуемый поток 83 м³/ч (0.5 м/с)
500 мм x 500 мм Максимальный рекомендуемый поток 136 м³/ч (0.5 м/с)

AISI-316

200 x 200 мм
 300 x 300 мм
 400 x 400 мм
 500 x 500 мм

*А

Код	Стандартная упаковка	Стандартный вес, кг	Стандартный объем, м ³	Цена, евро с НДС*
00284	1	1.2	0.01	356,48
00285	1	2.2	0.01	443,25
00286	1	4.0	0.03	495,05
00287	1	4.5	0.04	547,21
30764	1	1.2	0.01	395,80
30765	1	2.2	0.01	493,19
30766	1	4.0	0.03	563,07
30767	1	4.5	0.04	631,96

КОД	L	A
00284	223	187
00285	323	287
00286	423	387
00287	523	487

КОД	L	A
30764	223	187
30765	323	287
30766	423	387
30767	523	487

Ассортимент дренажных решеток



Доступны варианты из нержавеющей стали и пластика. Рамки изготавливаются из полиэстера и стеклопластика и имеют отделку гелькоутом. Могут дополняться антивихревыми крышками – коды 25344 и 28556.

Код	Стандартная упаковка	Стандартный вес, кг	Стандартный объем, м ³	Цена, евро с НДС*
28560	1	5.0	0.029	562,69
28561	1	4.7	0.029	345,54
28562	1	3.0	0.029	326,55
28563	1	2.9	0.029	213,43

*А

Дренажные решетки для частных бассейнов

Ассортимент дренажных решеток для использования в частных и общественных бассейнах. Дополнительные решетки из пластика или нержавеющей стали. Рамки выполнены из пластика. Превосходная отделка.

Код	Стандартная упаковка	Стандартный вес, кг	Стандартный объем, м ³	Цена, евро с НДС*
34331	1	-	0,0129	81,84
34332	1	-	0,0129	186,41
34333	1	-	0,0540	132,67
34334	1	-	0,0540	375,29

*А



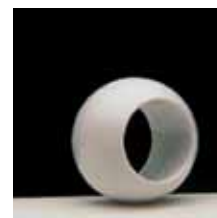
БЕТОННЫЙ БАССЕЙН – ФОРСУНКИ ИЗ ABS-ПЛАСТИКА

СИСТЕМА MULTIFLOW

Конструкция форсунок со штампованными вкладышами 14, 20 и 25 мм позволяет в процессе установки выбрать требуемый поток.

Рекомендуемая максимальная скорость потока 4 м/сек в соответствии со стандартом EN 13451-1.

Производительность: диаметр 14 мм = 2,2 м³/час, диаметр 20 мм = 4,5 м³/час, диаметр 25 мм = 7 м³/час



Выпускная форсунка Multiflow

Устанавливается на клей в трубу диаметром 50 мм, рассчитанную на давление 10 бар. Изготовлена из белого ABS-пластика.

Код	Стандартная упаковка	Стандартный вес, кг	Стандартный объем, м³	Цена, евро с НДС*
24413	40	4.0	0.020	5,84

*А
Дополнительный цвет



Выпускная форсунка Multiflow (с резьбой)

2" наружная резьба, для приклеивания к трубам с внешним диаметром 50 мм. Изготовлена из белого ABS-пластика. Может быть установлена с закладными трубами: 15658 – 15659.



Код	Стандартная упаковка	Стандартный вес, кг	Стандартный объем, м³	Цена, евро с НДС*
00295	24	4.35	0.020	12,12

*А



Впускная/всасывающая форсунка для больших потоков и бетонных бассейнов

Может использоваться как всасывающая. В соответствии со стандартом EN 13451-1. Скорость возврата воды при производительности 30 м³/ч не должна превышать 4 м/с. Скорость забора воды при 5 м³/ч не должна превышать 0,5 м/с. Корпус из ПВХ, решетка из ABS-пластика, фланец из полиакриламида, винты из нержавеющей стали AISI 304, размер отверстий не превышает 8 мм в соответствии со стандартом EN 13451-1. Соединение с трубами диаметром 75 или 90 мм. Форсунка может быть установлена в закладную трубу 43590. Доступны 3 модели для бетонных бассейнов и панельных бассейнов.



Код	Стандартная упаковка	Стандартный вес, кг	Стандартный объем, м³	Цена, евро с НДС*
41520	16	4.20	0.021	30,57

*А

БЕТОННЫЙ БАССЕЙН – ФОРСУНКИ ИЗ ABS-ПЛАСТИКА



Выпускная форсунка Multiflow



Устанавливается на клей в трубу с внешним диаметром 63 мм, давлением 6 бар и внутренним диаметром 50 мм. Изготовлена из белого ABS-пластика. Может быть установлена с закладными трубами: 15661 – 15660.

Код	Стандартная упаковка	Стандартный вес, кг	Стандартный объем, м ³	Цена, евро с НДС*
00298	24	4.24	0.020	11,93

*А



Выпускная форсунка



Изготовлена из белого ABS-пластика, устойчивого к воздействию УФ-лучей. 3 регулируемые позиции. (100 %, 65 % и 35 %). Максимальная скорость потока: 13,5 м³/ч соответствует стандарту EN 13451-1. Соединение: для приклеивания к трубам с внешним диаметром 63 мм.

Код	Стандартная упаковка	Стандартный вес, кг	Стандартный объем, м ³	Цена, евро с НДС*
15863	24	3.4	0.020	16,45

*А



Донная форсунка



Выпуск / всасывание. Регулирование потока. Изготовлена из белого ABS-пластика, винты из нержавеющей стали. Максимальная скорость потока: 12 м³/ч соответствует стандарту EN 13451-1.

Код	Стандартная упаковка	Стандартный вес, кг	Стандартный объем, м ³	Цена, евро с НДС*
00303	24	5.0	0.020	13,87

2" наружная резьба, для приклеивания к трубам с внутренним диаметром 50 мм

Для приклеивания к трубам PN6 с наружным диаметром 63 мм внутренним диаметром 50 мм

20140	20	4.4	0.021	14,65
-------	----	-----	-------	-------

*А



Регулируемая 3^я донная форсунка



Изготовлена из белого ABS-пластика. Поток регулируется вращением решетки. Площадь всасывающей поверхности: 0,015 м². Внешний диаметр 295 мм. Скорость потока: 20 м³/ч (0,4 м/с). Максимальная рекомендуемая скорость потока: 26 м³/ч (0,5 м/с) в соответствии со стандартом EN 13451-1.

Код	Стандартная упаковка	Стандартный вес, кг	Стандартный объем, м ³	Цена, евро с НДС*
08317	2	2.65	0.047	119,59
11796	2	2.65	0.047	43,29

Решетка из нержавеющей стали AISI-304

Решетка из белого ABS-пластика

*А



БЕТОННЫЙ БАССЕЙН – ФОРСУНКИ ИЗ ABS-ПЛАСТИКА

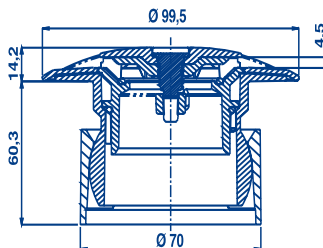
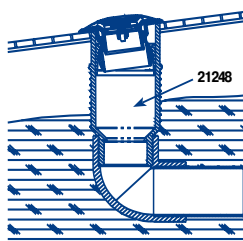


Регулируемые донные форсунки с поворотным соединением

Регулируемый корпус из ПВХ. Крышка из ABS-пластика. Регулировочные винты из POM. Максимальная скорость потока: 9,5 м³/ч. Для крепления к трубе диаметром 75 мм и закладной трубе 21248.

Код	Стандартная упаковка	Стандартный вес, кг	Стандартный объем, м³	Цена, евро с НДС*
22353	24	4.1	0.022	23,27

*A



Закладная труба

Закладная труба для приклеивания поворотного соединения донной форсунки, код 22353. внутренний диаметр 50мм, внешний диаметр 63 мм.

Код	Стандартная упаковка	Стандартный вес, кг	Стандартный объем, м³	Цена, евро с НДС*
21248	12	7.3	0.032	31,20

*A



Всасывающая форсунка

Для приклеивания к трубе с внутренним диаметром 63 мм, внешним диаметром 50 мм, рассчитанную на 6 бар. Изготовлена из белого ABS-пластика. Рекомендуется для установки с закладными трубами 15661 и 15660.

Код	Стандартная упаковка	Стандартный вес, кг	Стандартный объем, м³	Цена, евро с НДС*
00300	24	3.62	0.020	7,50

*A



Всасывающая форсунка

2" наружная резьба, внутренний диаметр 50 мм. Максимальное давление: 6 бар. Изготовлена из белого ABS-пластика. Резьба заглушки 1 1/2". Рекомендуется для установки с закладными трубами 15658 и 15659.

Код	Стандартная упаковка	Стандартный вес, кг	Стандартный объем, м³	Цена, евро с НДС*
00301	24	3.8	0.020	9,35

*A

Всасывающая форсунка

Для приклеивания к трубе с внутренним диаметром 50 мм и давлением 10 бар. Изготовлена из белого ABS-пластика. Резьба заглушки 1 1/2". Соединение концов 07958 и плотное ручное соединение 01393. Рекомендуется для установки с закладными трубами 15658 и 15659.

Код	Стандартная упаковка	Стандартный вес, кг	Стандартный объем, м³	Цена, евро с НДС*
24415	60	3.72	0.02	5,84

Дополнительный цвет

БЕТОННЫЙ БАССЕЙН – ФОРСУНКИ ИЗ ABS-ПЛАСТИКА



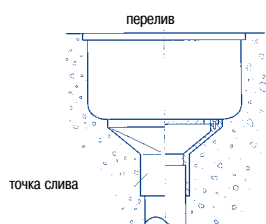
Форсунка дренажа переливного канала



Корпус и решетка из ABS-пластика. Винты из нержавеющей стали. Устанавливается на клей в трубу с наружным диаметром 63 мм. Идеально подходит для переливных каналов и может использоваться как точка бокового всасывания для бассейнов, использующих встроенную систему очистки Net'N'Clean. Максимальная рекомендуемая скорость потока: 7 м³/ч.

Код	Стандартная упаковка	Стандартный вес, кг	Стандартный объем, м ³	Цена, евро с НДС*
00302	12	3.1	0.016	9,99

*А



Гидромассажный набор

Состоит из выпускной форсунки и закладной трубы, которые крепятся к впускному воздушному клапану и насадке Venturi. Закладные трубы 2 размеров. Труба для подключения к подаче воды диаметром 50 мм и труба для всасывания воздуха диаметром 20 мм..

Код	Стандартная упаковка	Стандартный вес, кг	Стандартный объем, м ³	Цена, евро с НДС*
-----	----------------------	---------------------	-----------------------------------	-------------------

Гидромассажный набор для бетонных бассейнов:

Длина закладной трубы 195 мм

32113

12

3.5

0.021

42,54

Длина закладной трубы 280 мм

32370

12

3.6

0.021

45,46

Гидромассажный набор для бетонных бассейнов с пленкой:

Длина закладной трубы 190 мм

31443

12

3.5

0.021

44,98

Длина закладной трубы 275 мм

32371

8

3.5

0.021

48,04

*А

БЕТОННЫЙ БАССЕЙН – ФОРСУНКИ ИЗ НЕРЖАВЕЮЩЕЙ СТАЛИ

Впускная форсунка



Наружная резьба 1 1/2". Изготовлена из нержавеющей стали AISI-316. Рекомендованный максимальный поток в соответствии с EN 13451-3 4.5 м³/ч. Диаметр шара 20 мм.

Код	Стандартная упаковка	Стандартный вес, кг	Стандартный объем, м ³	Цена, евро с НДС*
32994	1	0.3	0.001	108,75
16325	1	0.3	0.001	84,85
16326	1	0.5	0.001	98,25

Длина 35 мм

Длина 50 мм

Длина 70 мм

*А

БЕТОННЫЙ БАССЕЙН – ФОРСУНКИ ИЗ НЕРЖАВЕЮЩЕЙ СТАЛИ



Регулируемая впускная донная форсунка



Наружная резьба 2". Изготовлена из нержавеющей стали AISI-316. Как для бетонных, так и для сборных бассейнов. Расход воды может регулироваться центральным винтом. Рекомендованный максимальный поток в соответствии со стандартом EN 13451-3 составляет 14 м³/ч.

Код	Стандартная упаковка	Стандартный вес, кг	Стандартный объем, м³	Цена, евро с НДС*
15839	1	0.9	0.002	258,04

*А

Форсунка для подключения водного пылесоса

Наружная резьба 1 1/2". Изготовлена из нержавеющей стали AISI-316. Подключение 05684.



Длина 50 мм
Длина 50 мм с крышкой
*А

Код	Стандартная упаковка	Стандартный вес, кг	Стандартный объем, м³	Цена, евро с НДС*
16328	1	0.2	0.001	64,76
21644	1	0.3	0.001	151,17

*А



Регулируемая форсунка

Хромированная латунь, решетка из нержавеющей стали AISI-304.



Максимальный поток 21 м³/ч
внутренняя резьба 2"
Максимальный поток 40 м³/ч
внутренняя резьба 3"
*А

Код	Стандартная упаковка	Стандартный вес, кг	Стандартный объем, м³	Цена, евро с НДС*
00312	12	7.0	0.013	55,06
00313	6	10.0	0.014	123,08

*А



Форсунка для подключения водного пылесоса с откидной крышкой

Хромированная латунь. Крышка из нержавеющей стали AISI-304. Подключение – 2" внутренняя резьба (требуется соединительная втулка 01392).



*А

Код	Стандартная упаковка	Стандартный вес, кг	Стандартный объем, м³	Цена, евро с НДС*
00315	12	8.0	0.008	56,00



Форсунка для подключения водного пылесоса с резьбовой крышкой

Хромированная латунь. 2" внутренняя резьба (требуется соединительная втулка 01395).



*А

Код	Стандартная упаковка	Стандартный вес, кг	Стандартный объем, м³	Цена, евро с НДС*
00317	12	10.0	0.012	73,33

БЕТОННЫЙ БАССЕЙН – ЗАКЛАДНЫЕ ЭЛЕМЕНТЫ

Новый ряд 300 мм закладных для 2" форсунок и моделей Multiflow. Легко могут быть обрезаны до необходимой длины в зависимости от толщины стенки бассейна. Сделаны из ABS-пластика. Имеют 2 отверстия для установки внутри стенки чаши.

Задняя наружная 2" резьба и внутренний диаметр 50 мм



2" внутренняя резьба спереди для 2" наружной резьбы форсунки

Код	Стандартная упаковка	Стандартный вес, кг	Стандартный объем, м ³	Цена, евро с НДС*
15658	15	4.3	0.040	9,33

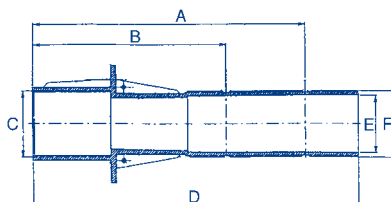
Внутренний диаметр 59,3 мм для форсунки, устанавливаемой на клей в трубу диаметром 63 мм и давлением 6 бар, и прожектора MINI 33684 *A

15661	15	4.2	0.040	9,33
-------	----	-----	-------	------

Задний наружный диаметр 63 мм, внутренний диаметр 50 мм

2" внутренняя резьба спереди для 2" наружной резьбы форсунки
Передний внутренний диаметр 59,3 мм для форсунки, устанавливаемой на клей в трубу диаметром 63 мм и давлением 6 бар, и прожектора MINI 33684 *A

Код	Стандартная упаковка	Стандартный вес, кг	Стандартный объем, м ³	Цена, евро с НДС*
15659	15	4.2	0.040	8,97
15660	15	5.6	0.040	9,33



Размеры	Модели			
	15658	15661	15659	15660
A	250	250	250	250
B	175	175	175	175
C	2"	∅59.3	2"	∅59.3
D	300	300	300	300
E	∅50	∅50	∅50	∅50
F	2"	2"	∅63	∅63

Закладные трубы из ПВХ



ПВХ серого цвета.

Длина 150 мм:

2" наружная резьба + внутренний ∅ 50 мм.
Внутренняя резьба 2"

Код	Стандартная упаковка	Стандартный вес, кг	Стандартный объем, м ³	Цена, евро с НДС*
00322	12	3.0	0.011	7,70

Длина 300 мм:

2" внутреннее и наружное соединение

00323	6	3.0	0.011	14,39
-------	---	-----	-------	-------

2" наружное резьбовое соединение с трубой с внутренним диаметром 50 мм для прожектора 33684

00324	6	3.0	0.011	10,72
-------	---	-----	-------	-------

2" наружная резьба + внутренний диаметр 50 мм.
Внутренняя резьба 1 1/2"

00325	6	3.0	0.011	12,67
-------	---	-----	-------	-------

2" наружная резьба + внутренний диаметр 50 мм.
Диаметр 50 мм для впускных форсунок 00289, 07957, 00304, 00305 и 00306 *A

00326	6	3.0	0.011	10,31
-------	---	-----	-------	-------

БЕТОННЫЙ БАССЕЙН – ЗАКЛАДНЫЕ ЭЛЕМЕНТЫ

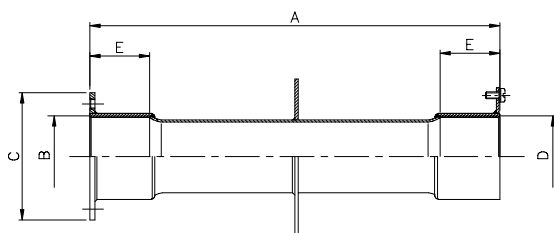
Закладные трубы из нержавеющей стали



Изготовлены из нержавеющей стали AISI-304. С обоих концов наружная резьба 1 1/2". Заземление..

Длина 240 мм
Длина 340 мм
*А

Код	Стандартная упаковка	Стандартный вес, кг	Стандартный объем, м ³	Цена, евро с НДС*
00327	1	0.7	0.003	85,38
00328	1	0.8	0.005	93,91



Размеры	Модели	
	00327	00328
A	240	340
B	1 1/2"	1 1/2"
C	74	74
D	1 1/2"	1 1/2"
E	35	35

БЕТОННЫЙ БАССЕЙН – ЗИМНИЕ АКСЕССУАРЫ

Зимние пробки



Для закрытия форсунок и предотвращения возможного замерзания.

Для 1 1/2" форсунок
Для 2" форсунок
*А

Код	Стандартная упаковка	Стандартный вес, кг	Стандартный объем, м ³	Цена, евро с НДС*
06211	-	-	-	3,46
06212	-	-	-	4,99

ПЛЕНОЧНЫЕ И СБОРНЫЕ БАССЕЙНЫ - СКИММЕРЫ 15 Л

Все используемые части скиммера устойчивы к ультрафиолетовому излучению. Из белого ABS-пластика с шумопоглощающей створкой и расходорегулирующей пробкой. Патрубки подсоединения 1 1/2" внутренний – 2" наружный. Также поставляются скиммеры с внутренним подсоединением диаметром 50 мм. Подсоединение для перелива диаметром 40 мм. Рекомендуемая скорость потока: 5 м³/ч. Рекомендуется устанавливать 1 скиммер на каждые 25 м² водной поверхности. В наличии имеются две модели скиммеров: модель со вставками и модель PARKER, которая поставляется с самонарезающимися винтами.

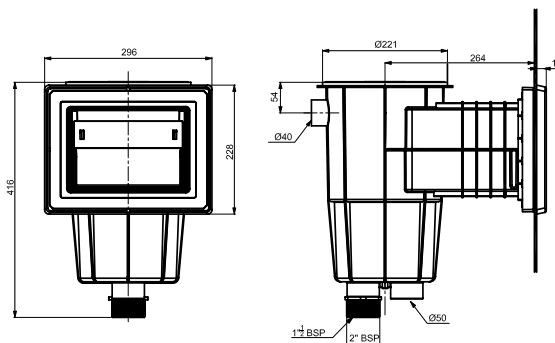
Скиммер со стандартным раструбом

Поставляется с клейкими прокладками, фланцами и набором винтов.



Круглая крышка
Квадратная крышка
*А

Код	Стандартная упаковка	Стандартный вес, кг	Стандартный объем, м ³	Цена, евро с НДС*
01461	1	4.0	0.059	140,34
01462	1	4.2	0.059	139,50



ПЛЕНОЧНЫЕ И СБОРНЫЕ БАССЕЙНЫ - СКИММЕРЫ 15 Л

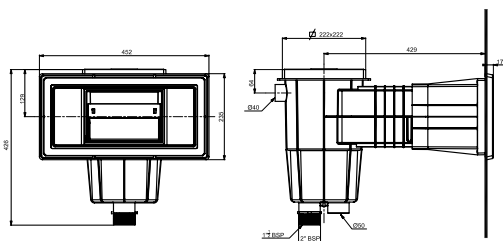
Скиммер с широким раструбом

Поставляется с клейкими прокладками, фланцами и набором винтов.

Круглая крышка
Квадратная крышка
*А

Дополнительный цвет

Код	Стандартная упаковка	Стандартный вес, кг	Стандартный объем, м ³	Цена, евро с НДС*
01463	1	5.04	0.12	159,00
01464	1	5.28	0.12	166,01



Набор переходников для скиммера из нержавеющей стали

Для пленочных, сборных и панельных бассейнов. Включает: 2 прокладки, основание из нержавеющей стали AISI-316 и крепежные винты.

Для скиммера А-100, А-201 и А-202
(00254 и 07610)

Для А-400 (код 07523)
*А

Код	Стандартная упаковка	Стандартный вес, кг	Стандартный объем, м ³	Цена, евро с НДС*
07525	1	0.78	0.002	163,47
07526	1	1.13	0.01	213,26

ПЛЕНОЧНЫЕ И СБОРНЫЕ БАССЕЙНЫ – СКИММЕРЫ 17,5 Л

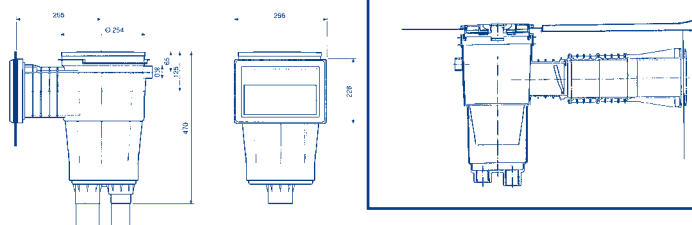
Все используемые части скиммера устойчивы к ультрафиолетовому излучению. Из белого ABS-пластика с шумопоглощающей створкой и расходорегулирующей пробкой. Патрубки подсоединения 1 1/2 " внутренний – 2" наружный. Также поставляются скиммеры с внутренним подсоединением диаметром 50 мм. Подсоединение для перелива диаметром 40 мм. Рекомендуемая скорость потока: 7,5 м³/ч. Рекомендуется устанавливать 1 скиммер на каждые 25 м² водной поверхности. В наличии имеются две модели скиммеров: модель со вставками и модель PARKER, которая поставляется с самонарезающимися винтами.

Скиммер со стандартным раструбом

Поставляется с прокладками, фланцами и набором винтов.

Круглая крышка
Квадратная крышка
С квадратной крышкой для моделей PARKER
*А

Код	Стандартная упаковка	Стандартный вес, кг	Стандартный объем, м ³	Цена, евро с НДС*
05284	1	5.30	0.062	167,11
11309	1	5.30	0.062	164,87
11315	1	5.30	0.062	159,93



17,5 л скиммеры могут поставляться с удлинениями, значительно большими указанных выше. Это может быть особенно интересно, когда используются облицовочные камни шире, чем обычные.

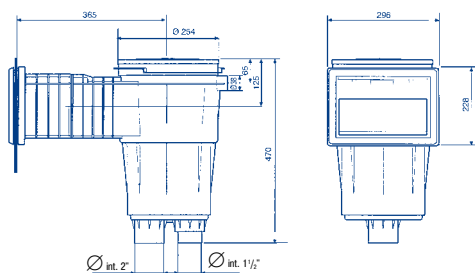
ПЛЕНОЧНЫЕ И СБОРНЫЕ БАССЕЙНЫ – СКИММЕРЫ 17,5 Л



Поставляется с прокладками, фланцами и набором винтов.

- Круглая крышка
- Квадратная крышка
- С квадратной крышкой для моделей PARKER *А

Код	Стандартная упаковка	Стандартный вес, кг	Стандартный объем, м³	Цена, евро с НДС*
05285	1	5.90	0.077	183,17
11310	1	5.90	0.077	176,68
11316	1	5.90	0.077	174,02

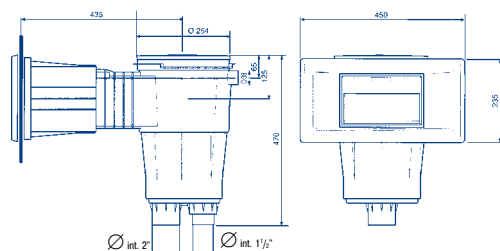


Скиммер с широким растробом

Поставляется с прокладками, фланцами и набором винтов.

- Круглая крышка
- Квадратная крышка
- С квадратной крышкой для моделей PARKER *А

Код	Стандартная упаковка	Стандартный вес, кг	Стандартный объем, м³	Цена, евро с НДС*
05286	1	6.50	0.135	180,81
11311	1	6.52	0.135	183,58
11317	1	6.52	0.135	172,61



ПЛЕНОЧНЫЕ И СБОРНЫЕ БАССЕЙНЫ – СКИММЕРЫ 17,5 Л

Скиммер NORM



Новый ассортимент скиммеров в соответствии со стандартом EN-13451-1 и EN-13451-3 подходит для установки в общественных и частных бассейнах. Изготовлены из белого ABS-пластика с защитой от УФ-излучения, поставляются с заслонкой водослива, регулятором расхода, регулятором положения по высоте и ловушкой для листьев. Впускной патрубок 495 мм x 80 мм. Рекомендуется устанавливать по крайней мере один скиммер на каждые 25 м площади поверхности при максимальной скорости потока 7,5 м/час. Для соединений менее 1" 1/2 и 2", а также соединения перелива воды 40 мм.

	Код	Стандартная упаковка	Стандартный вес, кг	Стандартный объем, м ³	Цена, евро с НДС*
Для сборных бассейнов с вставками	56176	1	5.61	0.182	214,82
Для сборных бассейнов без вставок	56299	1	5.61	0.182	190,17

*А

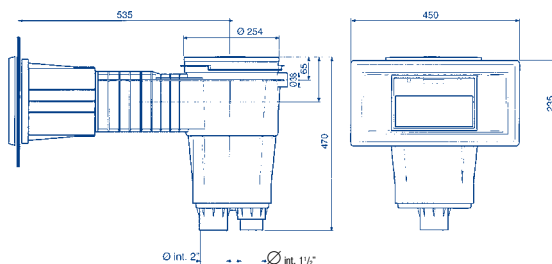
Скиммер с широким удлиненным раструбом



Поставляется с прокладками, фланцами и набором винтов.

	Код	Стандартная упаковка	Стандартный вес, кг	Стандартный объем, м ³	Цена, евро с НДС*
Круглая крышка	07830	1	7.08	0.161	199,57
Квадратная крышка	11313	1	7.00	0.161	202,39

*А



Все донные сливы, изготовленные из пластика, оснащены решетками, устойчивыми к ультрафиолетовому излучению. В соответствии со стандартами EN 13451-1 для общественных бассейнов необходимо:

- скорость течения воды 0,5 м/сек
- максимальная скорость всасывания 1,5 м/сек
- минимальное расстояние между сливами: >2 м

ПЛЕНОЧНЫЕ И СБОРНЫЕ БАССЕЙНЫ – ДОННЫЕ СЛИВЫ

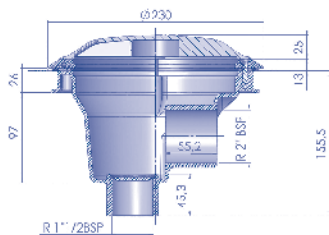


Слив Mini

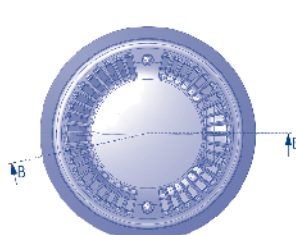
Боковое подсоединение с 2" внутренней резьбой. Изготовлен из белого ABS-пластика с фланцевым креплением решетки. Скорость на всасывании 0,5 м/сек, максимальная скорость потока 11 м³/час. Донное подсоединение с заглушкой, возможно подсоединение гидростатического предохранительного клапана и дренажной трубы. Отверстия < 8 мм. Шурупы с резьбой М5 и медные вкладыши скрепляют фланцы и решетку. Могут использоваться в бетонных гидромассажных ваннах и как боковой забор воды.

Код	Стандартная упаковка	Стандартный вес, кг	Стандартный объем, м³	Цена, евро с НДС*
-----	----------------------	---------------------	-----------------------	-------------------

Слив Mini *А	27814	1	2.64	0.013	44,73
-----------------	--------------	---	------	-------	-------



В-В сечение



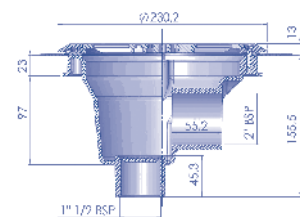
вид в плане

Круглый донный слив диаметром 200 мм с плоской решеткой

Изготовлен из ABS-пластика. Боковое подсоединение 2" и донное подсоединение 1 1/2" со штампованным вкладышем. Нижний выпуск заблокирован штампованным вкладышем, который снимается при необходимости. Можно подсоединить дренажную трубу (21581). Максимальный поток 13 м³/час.

Код	Стандартная упаковка	Стандартный вес, кг	Стандартный объем, м³	Цена, евро с НДС*
-----	----------------------	---------------------	-----------------------	-------------------

*А	27838	1	3.391	0.028	50,55
----	--------------	---	-------	-------	-------



В-В сечение



вид в плане



Слив диаметром 290 мм для пленочных бассейнов

Специально создан для пленочных бассейнов, полностью изготовлен из белого ABS-пластика, с прокладками и винтами из нержавеющей стали. 2" боковые соединения, которые можно закрыть для проведения испытания давлением. 1 1/2" донное соединение с пробкой для подключения гидростатического редукционного вентиля (00277) и дренажной трубы (21581). Скорость всасывания 0,5 м/с. Рекомендуемая максимальная скорость потока: 13 м³/ч. Для полного дренажа устанавливается вровень с полом бассейна.

Код	Стандартная упаковка	Стандартный вес, кг	Стандартный объем, м³	Цена, евро с НДС*
-----	----------------------	---------------------	-----------------------	-------------------

	00270	4	5.71	0.044	61,37
Модель PARKER (с самонарезающими шурупами) *А	07880	4	5.71	0.044	64,20



ПЛЕНОЧНЫЕ И СБОРНЫЕ БАССЕЙНЫ – ДОННЫЕ СЛИВЫ



Слив диаметром 210 мм с решеткой из ABS-пластика



2" боковое соединение. Корпус и решетка из белого ABS-пластика, с самоклеющимися прокладками, фланцем и винтами. Максимальная скорость потока: 13 м³/ч.

Дополнительный цвет
*А

Код	Стандартная упаковка	Стандартный вес, кг	Стандартный объем, м ³	Цена, евро с НДС*
00271	4	4.0	0.028	52,46



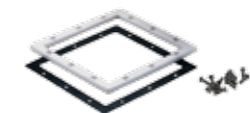
Квадратный слив размером 210 мм x 210 мм с решеткой из ABS-пластика



2" боковое соединение. Корпус и решетка из белого ABS-пластика, с самоклеющимися прокладками, фланцем и винтами. Максимальная скорость потока: 13 м³/ч.

*А

Код	Стандартная упаковка	Стандартный вес, кг	Стандартный объем, м ³	Цена, евро с НДС*
00273	4	5.5	0.043	69,40



Слив с решеткой из нержавеющей стали



Выпуск с внутренним диаметром 50 мм и внешним диаметром 63 мм. Корпус из белого ABS-пластика с решеткой из нержавеющей стали. С прокладками, фланцем и винтами. Максимальная скорость потока: 7 м³/ч.

*А

Код	Стандартная упаковка	Стандартный вес, кг	Стандартный объем, м ³	Цена, евро с НДС*
00274	4	4.0	0.023	53,10



Круглый слив 2" из нержавеющей стали AISI-316



Боковой впуск 2" из нержавеющей стали AISI-316, решетка крепится винтами. С прокладками, фланцем и крепежными винтами. Максимальная рекомендуемая скорость потока: 13 м³/ч.

Боковое соединение 2",
донное соединение 1 1/2"
Боковое соединение 2"
*А

Код	Стандартная упаковка	Стандартный вес, кг	Стандартный объем, м ³	Цена, евро с НДС*
26197	1	4.23	0.04	655,14
00275	1	2.27	0.02	383,83



Набор переходников для слива



Для слива 00269. Включает: прокладки, фланец и винты. Рама из нержавеющей стали AISI-316..

*А

Код	Стандартная упаковка	Стандартный вес, кг	Стандартный объем, м ³	Цена, евро с НДС*
00276	40	9.7	0.01	48,30

ПЛЕНОЧНЫЕ И СБОРНЫЕ БАССЕЙНЫ – ДОННЫЕ СЛИВЫ

Донный слив из полиэстера и стеклопластика – 355 мм x 355 мм



Изготовлен полиэстера, усиленного стеклопластиком. Отделка гелькоутом. Поставляется с уплотнениями, фланцем и винтами. Отверстия решетки < 8 мм. Выпускной патрубок должен быть приклеен. Дополнительный клапан с постоянным расходом.



Код	Стандартная упаковка	Стандартный вес, кг	Стандартный объем, м ³	Цена, евро с НДС*
-----	----------------------	---------------------	-----------------------------------	-------------------

Решетка из нержавеющей стали AISI-316.

Выпускное соединение

Выпускное соединение	Решетка	Поток	Код	Стандартная упаковка	Стандартный вес, кг	Стандартный объем, м ³	Цена, евро с НДС*
Ø 75 мм	Нерж. сталь AISI-316	16 м ³ /ч	20074	1	6.5	0.047	766,30
Ø 90 мм	Нерж. сталь AISI-316	22 м ³ /ч	20075	1	6.5	0.047	777,11
Ø 110 мм	Нерж. сталь AISI-316	33 м ³ /ч	20290	1	6.5	0.047	819,20

Максимальная рекомендуемая скорость потока: 33,5 м³/ч (0,5 м/с).
Рекомендуемая скорость потока: 20 м³/ч (0,3 м/с).



Решетка из ABS-пластика с защитой от УФ-излучения.

Выпускное соединение

Выпускное соединение	Решетка	Поток	Код	Стандартная упаковка	Стандартный вес, кг	Стандартный объем, м ³	Цена, евро с НДС*
Ø 75 мм	Пластик	18 м ³ /ч	22416	1	6.5	0.047	483,52
Ø 90 мм	Пластик	27 м ³ /ч	22417	1	6.5	0.047	488,81
Ø 110 мм	Пластик	42 м ³ /ч	22418	1	6.5	0.047	505,25
Ø 125 мм	Пластик	45 м ³ /ч	22419	1	6.5	0.047	524,54

Максимальная рекомендуемая скорость потока: 45 м³/ч (0,5 м/с).
Рекомендуемая скорость потока: 27 м³/ч (0,3 м/с).

Дополнительно: использование стандарта по размерам США

Донный слив из полиэстера и стеклопластика – 515 мм x 515 мм



Окрашенная поверхность гелькоутом. Решетка из нержавеющей стали AISI-316. Поставляется с уплотнениями, фланцем и винтами. Отверстия решетки < 8 мм. Выпускной патрубок должен быть приклеен. Рекомендуемая скорость потока: 62 м³/ч (0,3 м/с). Максимальная рекомендуемая скорость потока: 103 м³/ч (0,5 м/с). Дополнительный клапан с постоянным расходом.



Код	Стандартная упаковка	Стандартный вес, кг	Стандартный объем, м ³	Цена, евро с НДС*
-----	----------------------	---------------------	-----------------------------------	-------------------

Решетка из нержавеющей стали AISI-316.

Выпускное соединение

Выпускное соединение	Решетка	Поток	Код	Стандартная упаковка	Стандартный вес, кг	Стандартный объем, м ³	Цена, евро с НДС*
Ø 110 мм	Нерж. сталь AISI-316	42 м ³ /ч	20076	1	1.4	0.132	1084,80
Ø 125 мм	Нерж. сталь AISI-316	51 м ³ /ч	20077	1	1.4	0.132	1091,70
Ø 140 мм	Нерж. сталь AISI-316	66 м ³ /ч	20078	1	1.4	0.132	1109,46
Ø 160 мм	Нерж. сталь AISI-316	95 м ³ /ч	20079	1	1.4	0.132	1129,43
Ø 200 мм	Нерж. сталь AISI-316	103 м ³ /ч	20291	1	1.4	0.132	1181,94

Решетка из ABS-пластика с защитой от УФ-излучения.

Выпускное соединение

Выпускное соединение	Решетка	Поток	Код	Стандартная упаковка	Стандартный вес, кг	Стандартный объем, м ³	Цена, евро с НДС*
Ø 110 мм	Пластик	42 м ³ /ч	28722	1	1.4	0.132	1002,53
Ø 125 мм	Пластик	51 м ³ /ч	28723	1	1.4	0.132	1006,20
Ø 140 мм	Пластик	66 м ³ /ч	28724	1	1.4	0.132	1019,07
Ø 160 мм	Пластик	95 м ³ /ч	28725	1	1.4	0.132	1036,44
Ø 200 мм	Пластик	103 м ³ /ч	28726	1	1.4	0.132	1086,80

*А

ПЛЕНОЧНЫЕ И СБОРНЫЕ БАССЕЙНЫ – АКСЕССУАРЫ ДЛЯ ДОННЫХ СЛИВОВ



Гидростатический клапан



Для снижения давления грунтовых вод на чашу бассейна. Рекомендуется, чтобы гидростатический клапан и дренажная труба были подсоединены к донному сливу.

Гидростатический клапан устанавливается в дно донного слива. Изготовлен из белого ABS-пластика с шурупами и пружинами из нержавеющей стали. Наружная резьба 1 1/2".

Код	Стандартная упаковка	Стандартный вес, кг	Стандартный объем, м³	Цена, евро с НДС*
00277	4	1.0	0.003	8,52

*А



Дренажная труба



1 1/2" BSP резьба для 00270, 07880, 27838, 26197 и 27125 донных сливов. Из ABS-пластика.

Код	Стандартная упаковка	Стандартный вес, кг	Стандартный объем, м³	Цена, евро с НДС*
21581	24	3.54	0.021	8,80

*А

Регулятор уровня воды

Изготовлен из ABS-пластика. С отверстием для воды сбоку или на дне. Штампованные выпуски. Регулируемые высота и уровень крышки. Совместим с любым типом скиммера.



Код	Стандартная упаковка	Стандартный вес, кг	Стандартный объем, м³	Цена, евро с НДС*
15862	1	2.0	0.016	82,11

*А

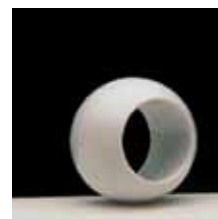
ПЛЕНОЧНЫЕ И СБОРНЫЕ БАССЕЙНЫ – ФОРСУНКИ ИЗ ABS-ПЛАСТИКА

СИСТЕМА MULTIFLOW

Конструкция форсунок со штампованными вкладышами 14, 20 и 25 мм позволяет в процессе установки выбрать требуемый поток при помощи специального инструмента.

Рекомендуемая максимальная скорость потока 4 м/сек в соответствии со стандартом EN 13451-1.

Производительность: Ø 14 мм = 2.2 м³/ч, Ø 20 мм = 4.5 м³/ч, Ø 25 мм = 7 м³/ч



Выпускная форсунка Multiflow с резьбой для пленочных бассейнов



Наружная резьба 2", устанавливается на клей в трубу диаметром 50 мм. Для пленочных бассейнов. Изготовлена из белого ABS-пластика. Рекомендуется устанавливать с закладными элементами 15662 или 15663.

Код	Стандартная упаковка	Стандартный вес, кг	Стандартный объем, м³	Цена, евро с НДС*
00330	12	4.5	0.020	30,03

*А

ПЛЕНОЧНЫЕ И СБОРНЫЕ БАССЕЙНЫ – ФОРСУНКИ ИЗ ABS-ПЛАСТИКА

Выпускная форсунка Multiflow с резьбой для пленочных бассейнов, модель PARKER

Наружная резьба 2", устанавливается на клей в трубу диаметром 50 мм. Для пленочных бассейнов. Изготовлена из белого ABS-пластика. С прокладками и самонарезающимися винтами. Рекомендуется устанавливать с закладными элементами 15664 или 15665.



Дополнительный цвет

*А

Код	Стандартная упаковка	Стандартный вес, кг	Стандартный объем, м³	Цена, евро с НДС*
06498	20	4.72	0.021	15,28

Выпускная форсунка с резьбой для сборных бассейнов

Наружная резьба 2", устанавливается на клей в трубу диаметром 50 мм. Изготовлена из белого ABS-пластика.



*А

Код	Стандартная упаковка	Стандартный вес, кг	Стандартный объем, м³	Цена, евро с НДС*
00334	24	4.61	0.020	17,67



Выпускная форсунка Multiflow с резьбой для сборных бассейнов

2" наружная резьба, 1 1/2" внутренняя резьба. Из белого ABS-пластика, с прокладками. Отверстия в решетках не более 8 мм в соответствии с EN 13451-1.



*А

Код	Стандартная упаковка	Стандартный вес, кг	Стандартный объем, м³	Цена, евро с НДС*
06481	30	5.1	0.021	11,54

Выпускная форсунка Multiflow для сборных бассейнов

Форсунка, специально спроектированная для установки в сборных бассейнах. Устанавливается на клей в трубу диаметром 50 мм. Изготовлена из ABS-пластика. В комплект поставки входят уплотнители



*А

Код	Стандартная упаковка	Стандартный вес, кг	Стандартный объем, м³	Цена, евро с НДС*
33091	8	3.35	0.021	23,02



Регулируемая выпускная форсунка

С прокладками, фланцами и винтами. 3 регулируемых положения (100 %, 65 % и 35 %). Производительность: 13,5 м³/ч. Внешнее соединение диаметром 63 мм.



*А

Код	Стандартная упаковка	Стандартный вес, кг	Стандартный объем, м³	Цена, евро с НДС*
15864	12	4.2	0.02	32,08

ПЛЕНОЧНЫЕ И СБОРНЫЕ БАССЕЙНЫ – ФОРСУНКИ ИЗ ABS-ПЛАСТИКА



Донная выпускная форсунка



Для выпуска воды. С прокладками, фланцами и винтами. Регулирование потока. Максимальная производительность: 12 м³/ч.

2" наружная резьба
и внутренний диаметр 50 мм
Внешний диаметр 63 мм PN6,
внутренний диаметр 50 мм
*А

Код	Стандартная упаковка	Стандартный вес, кг	Стандартный объем, м ³	Цена, евро с НДС*
-----	----------------------	---------------------	-----------------------------------	-------------------

00340	12	5.4	0.020	30,08
20139	12	5.4	0.021	34,46



Регулируемая форсунка BCN 03 для пленочных бассейнов



Регулируемая донная форсунка для пленочных бассейнов. Части, подлежащие склеиванию, выполнены из ПВХ, фланец и кольцо – из ABS-пластика и внутренние компоненты из ABS-пластика и POM. Форсунка устанавливается после бетонирования дна и обрезания закладных труб. Форсунка может регулироваться в пределах 4° для выравнивания с поверхностью пола. Шарик насадки и закладная труба значительно упрощают установку. Рекомендуется устанавливать форсунки на закладную трубу (43590).

Металлические вставки, фланец ABS
Саморезы, фланец ABS
Металлические вставки, фланец нерж. сталь
Саморезы, фланец нерж. сталь
*А

Код	Стандартная упаковка	Стандартный вес, кг	Стандартный объем, м ³	Цена, евро с НДС*
-----	----------------------	---------------------	-----------------------------------	-------------------

43586	12	2.04	0.033	37,87
43587	12	2.04	0.033	31,84
43588	12	2.04	0.033	74,45
43589	12	2.04	0.033	67,93



Закладная труба диаметром 90 мм регулируемая по длине



ПВХ пластиковая закладная труба. Зона резания 120 мм для крепления к стене или дну бассейна. Предпочтительны соединения диаметром 63 или 75 мм.

Закладная труба
диаметром 90 мм / 63 – 75 мм
*А

Код	Стандартная упаковка	Стандартный вес, кг	Стандартный объем, м ³	Цена, евро с НДС*
-----	----------------------	---------------------	-----------------------------------	-------------------

43590	9	7.3	0.033	25,06
-------	---	-----	-------	-------

Для форсунок:
Net'N'Clean: 43584 – 43585
BCN 03: 43586 – 43587 – 43588 – 43589
Впускная / всасывающая форсунка для больших потоков: 41518 – 41519 – 41520 – 41521



3" регулируемая напольная форсунка



Изготовлена из белого ABS-пластика. С прокладками, фланцами и винтами. Поток регулируется вращением решетки. Площадь всасывающей поверхности: 0,015 м². Производительность: 20 м³/ч (0,4 м/с). Максимальная рекомендуемая производительность: 26 м³/ч (0,5 м/с).

Решетка из нержавеющей стали AISI-304
Решетка из белого ABS-пластика
*А

Код	Стандартная упаковка	Стандартный вес, кг	Стандартный объем, м ³	Цена, евро с НДС*
-----	----------------------	---------------------	-----------------------------------	-------------------

08316	2	2.65	0.047	155,11
11795	2	2.65	0.047	92,22

ПЛЕНОЧНЫЕ И СБОРНЫЕ БАССЕЙНЫ – ФОРСУНКИ ИЗ ABS-ПЛАСТИКА



Донная форсунка BCN 03



Регулируемая донная форсунка для пленочных бассейнов. Для приклеивания к трубе PN6 или PN10. Изготовлена из белого ABS-пластика. С саморезами или металлическими вставками. С фланцами из пластика или нержавеющей стали в зависимости от модели. Максимальная рекомендуемая производительность: 9,5 м³/ч.

	Код	Стандартная упаковка	Стандартный вес, кг	Стандартный объем, м³	Цена, евро с НДС*
Пластиковый фланец с саморезами PN6	28230	12	3.25	0.031	30,81
Пластиковый фланец с металлическими вставками PN6	28231	12	3.55	0.031	39,09
Фланец из нержавеющей стали с саморезами PN10	28501	12	4.24	0.031	54,71
Фланец из нерж. стали с металлическими вставками PN10	28502	12	4.54	0.031	67,76

*А



Всасывающая форсунка для пленочного бассейна



2" наружная резьба и внутренний диаметр 50 мм. Из белого ABS-пластика, с крышкой, прокладками и винтами. Рекомендуется для установки с закладной трубой 15663.

	Код	Стандартная упаковка	Стандартный вес, кг	Стандартный объем, м³	Цена, евро с НДС*
	00332	12	4.22	0.020	28,23

*А

Всасывающая форсунка для сборных бассейнов



2" наружная резьба, внутренний диаметр 50 мм. Из белого ABS-пластика. Резьба на крышке 1 1/2".

	Код	Стандартная упаковка	Стандартный вес, кг	Стандартный объем, м³	Цена, евро с НДС*
	00336	24	4.13	0.020	13,73

*А



Впускная / всасывающая форсунка для больших потоков



Впускные форсунки для больших потоков могут также использоваться как всасывающие форсунки. В соответствии со стандартом EN 13451-1 скорость возврата 30 м³/ч не должна превышать 4 м/с. В соответствии со стандартом EN 13451-1 скорость потока всасывания при 5 м³/ч не должна превышать 0,5 м/с. Корпус из ПВХ. Соединение с трубами диаметром 75 или 90 мм. Форсунка может быть установлена в закладную трубу 43590. Доступны 3 модели для бетонных, сборных и панельных бассейнов. Решетки могут быть повернуты в любом направлении.

	Код	Стандартная упаковка	Стандартный вес, кг	Стандартный объем, м³	Цена, евро с НДС*
Для панельных бассейнов	41518	10	5.50	0.021	56,56
Для сборных бассейнов	41521	12	4.20	0.021	51,94

*А

Комплект форсунок для гидромассажа



Состоит из возвратного впуска и закладной трубки, оснащенных воздухозаборником и соплом Вентури. Доступно два размера для длины закладных трубок. 50 мм водопроводная трубка и 20 мм всасывающая трубка воздухопровода.

	Код	Стандартная упаковка	Стандартный вес, кг	Стандартный объем, м³	Цена, евро с НДС*
Гидромассажный комплект для сборных бассейнов из полиэстера:					
Длина закладной трубы 190 мм	32114	12	3.5	0.021	46,10
Длина закладной трубы 275 мм	32384	10	3.4	0.021	49,26
Гидромассажный комплект для сборных и пленочных бассейнов:					
Длина закладной трубы 190 мм	32115	12	3.5	0.021	51,21
Длина закладной трубы 275 мм	32385	8	3.5	0.021	54,18

*А

ПЛЕНОЧНЫЕ И СБОРНЫЕ БАССЕЙНЫ - ФОРСУНКИ ИЗ НЕРЖАВЕЮЩЕЙ СТАЛИ

Выпускная форсунка для пленочного бассейна



1 1/2" наружная резьба. Из нержавеющей стали AISI-316. Шарик диаметром 20 мм. С прокладками и винтами. Рекомендуемая производительность: 4.5 м³/ч.

Код	Стандартная упаковка	Стандартный вес, кг	Стандартный объем, м³	Цена, евро с НДС*
16327	1	0.5	0.001	120,72

*А

Адаптер закладной трубы



1 1/2" наружная резьба. Из нержавеющей стали AISI-316. Для конвертирования закладной трубы к пленочному бассейну. Для использования с форсункой из нержавеющей стали 16331.

Код	Стандартная упаковка	Стандартный вес, кг	Стандартный объем, м³	Цена, евро с НДС*
26171	1	0.2	0.001	83,25

*А

Выпускная форсунка для пленочного бассейна



Из нержавеющей стали AISI-316. Может быть использована с закладными трубами 0034, 00345 и панельным адаптером 26171. поставляется с прокладками и винтами. Шарик диаметром 20 мм заблокирован винтами. Рекомендуемая скорость потока: 4.5 м³/ч.

Код	Стандартная упаковка	Стандартный вес, кг	Стандартный объем, м³	Цена, евро с НДС*
16331	1	0.3	0.001	64,03

*А



Регулируемая напольная выпускная форсунка



2" наружная резьба. Из нержавеющей стали AISI-316. Может устанавливаться как в бетонных, так и в пленочных бассейнах. Поток воды регулируется центральным винтом. Максимальная рекомендуемая производительность: 14 м³/ч в соответствии со стандартом EN 13451-1.

Код	Стандартная упаковка	Стандартный вес, кг	Стандартный объем, м³	Цена, евро с НДС*
15839	1	0.9	0.002	258,04

*А



Всасывающая форсунка для пленочных переливных бассейнов



Корпус из ПВХ, фланец из полиакриламида и винты из нержавеющей стали. Всасывающий поток 7 м³/ч при максимальной скорости потока 0,5 м/с в соответствии со стандартом EN 13451-1. соединение с трубой диаметром 75 или 90 мм. Двойная прокладка.

Код	Стандартная упаковка	Стандартный вес, кг	Стандартный объем, м³	Цена, евро с НДС*
41519	12	4.83	0.021	67,80

*А

Всасывающая форсунка для пленочного бассейна



Из нержавеющей стали AISI-316, с прокладками, фланцем и винтами. С 1 1/2" BSP наружной резьбой.

Код	Стандартная упаковка	Стандартный вес, кг	Стандартный объем, м³	Цена, евро с НДС*
16330	1	0.5	0.001	114,82

*А

ПЛЕНОЧНЫЕ И СБОРНЫЕ БАССЕЙНЫ – ЗАКЛАДНЫЕ ЭЛЕМЕНТЫ

Новый ряд 300 мм закладных для 2" форсунок и моделей Multiflow. Легко могут быть обрезаны до необходимой длины в зависимости от толщины стенки бассейна. Сделаны из ABS-пластика. Имеют 2 отверстия для установки внутри стенки чаши. Передняя часть закладной трубы имеет выемку, то есть форсунка устанавливается вровень со стеной и видимой остается только лицевая часть форсунки.

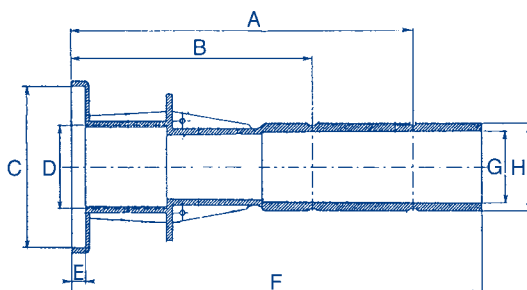


Задняя наружная 2" резьба и внутренний диаметр 50 мм

	Код	Стандартная упаковка	Стандартный вес, кг	Стандартный объем, м³	Цена, евро с НДС*
2" внутренняя резьба спереди для 2" наружной резьбы форсунки	15663	12	4.0	0.040	8,75
2" внутренняя резьба спереди Только для форсунки 06498 *А	15664	14	4.2	0.040	8,76

Задний наружный диаметр 63 мм и внутренний диаметр 50 мм

	Код	Стандартная упаковка	Стандартный вес, кг	Стандартный объем, м³	Цена, евро с НДС*
2" внутренняя резьба спереди для 2" наружной резьбы форсунки	15662	12	5.0	0.040	8,97
2" внутренняя резьба спереди Только для форсунки 06498 *А	15665	14	5.4	0.040	8,97



Размеры	Модели			
	15663	15664	15662	15665
A	250	250	250	250
B	175	175	175	175
C	Ø118.5	Ø84	Ø118.5	Ø84
D	2"	2"	2"	2"
E	10	24	10	24
F	300	300	300	300
G	Ø50	Ø50	Ø50	Ø50
H	2"	2"	Ø63	Ø63

ПВХ закладные трубы



ПВХ серого цвета.

	Код	Стандартная упаковка	Стандартный вес, кг	Стандартный объем, м³	Цена, евро с НДС*
Длина 150 мм: 2" наружная резьба + внутренний диаметр 50 мм. Внутренняя резьба 2"	00322	12	3.0	0.011	7,70
Длина 300 мм: 2" внутренняя и наружная резьба	00323	6	3.0	0.011	14,39
2" наружное резьбовое соединение и внутреннее Соединение с прожектором MINI 33684	00324	6	3.0	0.011	10,72
2" наружная резьба + внутренний диаметр 50 мм. Внутренняя резьба 1 1/2"	00325	6	3.0	0.011	12,67
2" наружная резьба + внутренний диаметр 50 мм. Внутренний диаметр 50 мм специально для впускных форсунок 00289, 07957, 00304, 00305 и 00306. *А	00326	6	3.0	0.011	10,31

ПЛЕНОЧНЫЕ И СБОРНЫЕ БАССЕЙНЫ – ЗАКЛАДНЫЕ ЭЛЕМЕНТЫ

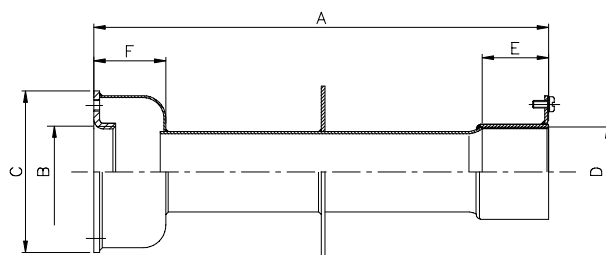
Закладные трубы из нержавеющей стали



Из нержавеющей стали AISI-304. Оба конца с внутренней резьбой 1 1/2". Заземление. Для выпускной форсунки 16331.

Длина 240 мм
Длина 340 мм
*А

Код	Стандартная упаковка	Стандартный вес, кг	Стандартный объем, м ³	Цена, евро с НДС*
00344	1	0.7	0.003	126,00
00345	1	0.9	0.005	139,70



Размеры	Модели	
	00344	00345
A	240	340
B	1 1/2"	1 1/2"
C	85	85
D	1 1/2"	1 1/2"
E	35	35
F	38	38

Комплект для оснастки бассейна

Комплект содержит:

2 скиммера/3 многопоточных возвратных впуска/1 входной патрубок/1 донный слив с круглой решеткой.

Комплект для бетонных бассейнов
Комплект для пленочных бассейнов
*А

Код	Стандартная упаковка	Стандартный вес, кг	Стандартный объем, м ³	Цена, евро с НДС*
56301	1	-	-	144,02
56930	1	-	-	377,63

Комплект для бетонных бассейнов

Содержит следующие изделия:



00249
2x



01467
1x



24413
3x



24415
1x

Комплект для пленочных бассейнов

Содержит следующие изделия:



01464
2x



27838
1x



00330
3x



00332
1x

620075 г. Екатеринбург,
ул. Луначарского д. 171, www.masterural.ru +91224 51189 aquapool66@mail.ru
Магазин Бассейны-сауны-фонтаны