



Генератор озона XENOZONE-XOZ (XENOZONE-XOZ-10)

Паспорт и руководство по эксплуатации

Технический паспорт и руководство по эксплуатации

Содержание

1. Общие сведения
2. Технические характеристики
3. Руководство по монтажу
4. Транспортировка и хранение
5. Условия эксплуатации и техническое обслуживание
6. Гарантия производителя
7. Комплект поставки
8. Свидетельство о приемке

1. Общие сведения

Генератор озона газоразрядного типа предназначен для выработки озона из кислорода, подача которого осуществляется с помощью концентратора кислорода.



Комплектация системы:

- генератор озона XENOZONE-XOZ с источником питания;
- концентратор кислорода;

Дополнительное оборудование (в комплект поставки не входит и приобретается отдельно):

- устройство подачи озона в воду (трубка «Вентури») с обратным клапаном;
- статический миксер;

Внимание! Изготовитель оставляет за собой право вносить в конструкцию системы усовершенствования без отражения их в паспорте.

2. Технические характеристики

2.1. Внешний вид и габаритные размеры

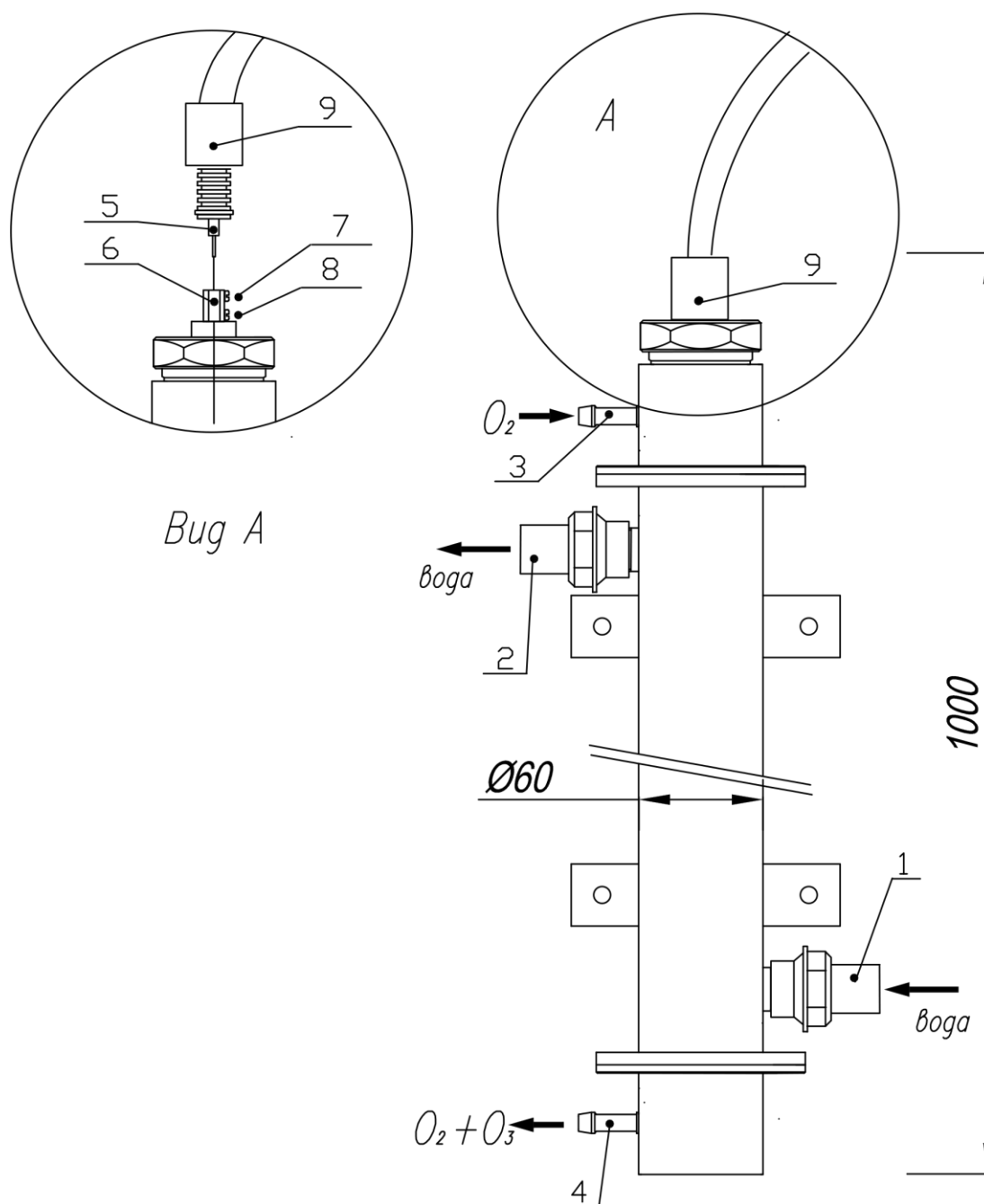


Рис.1 Внешний вид камеры генератора озона XENOZONE-XOZ-10

- 1,2 – входной/выходной патрубки воды
- 3,4 – входной/выходной патрубки воздуха
- 5 – кабельный наконечник в/в шнура питания
- 6 – клемма в/в ввода
- 7,8 – винты фиксирующие
- 9 – накидной колпачок в/в ввода

2.2. Технические характеристики

Наименование параметра	XENOZONE-XOZ-10
Тип генератора	электроразрядный
Производительность по озону, г/час	10
Кол-во электроразрядных камер, шт.	1
Концентрация озона, мг/л	до 80
Рабочий газ	Кислород (93% +- 3%)
Номинальный расход рабочего газа, л/час	120
Охлаждение электрода	водяное
Напряжение питающей сети	220 В 50Гц
Потребляемая мощность	150 Вт
Срок службы	45 000 ч
Габаритные размеры генератора	B ≈ 1000мм; D = 60мм
Габаритные размеры источника питания, ВхШхГ мм	100x250x200

Зависимости производительности озонатора и выходной концентрации озона при различных расходах кислорода представлены на Рис. 2,3.

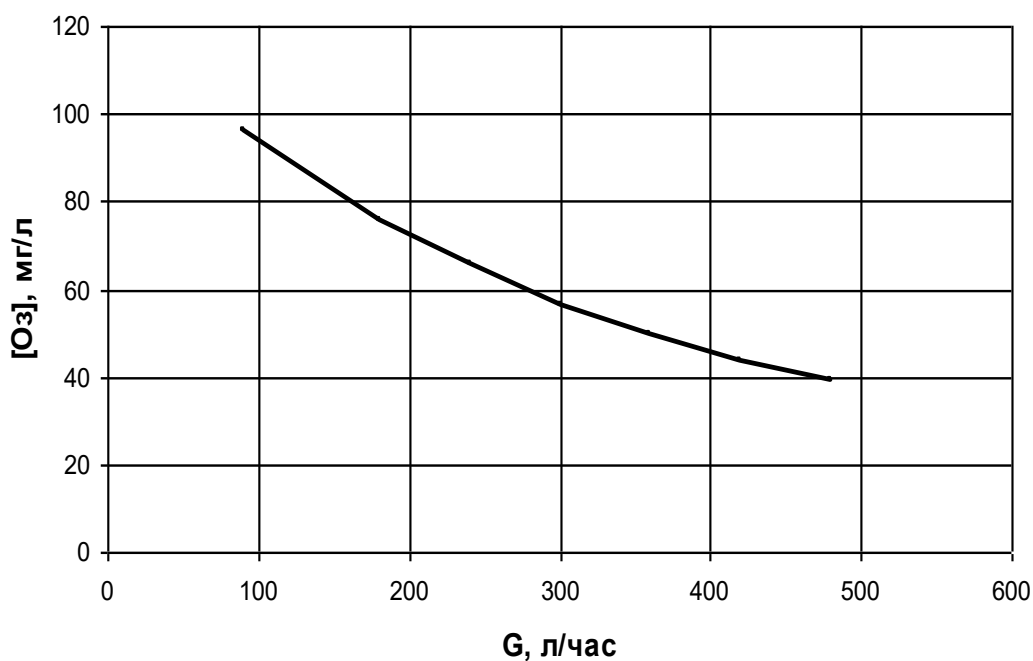


Рис.2 Концентрация озона в зависимости от расхода кислорода

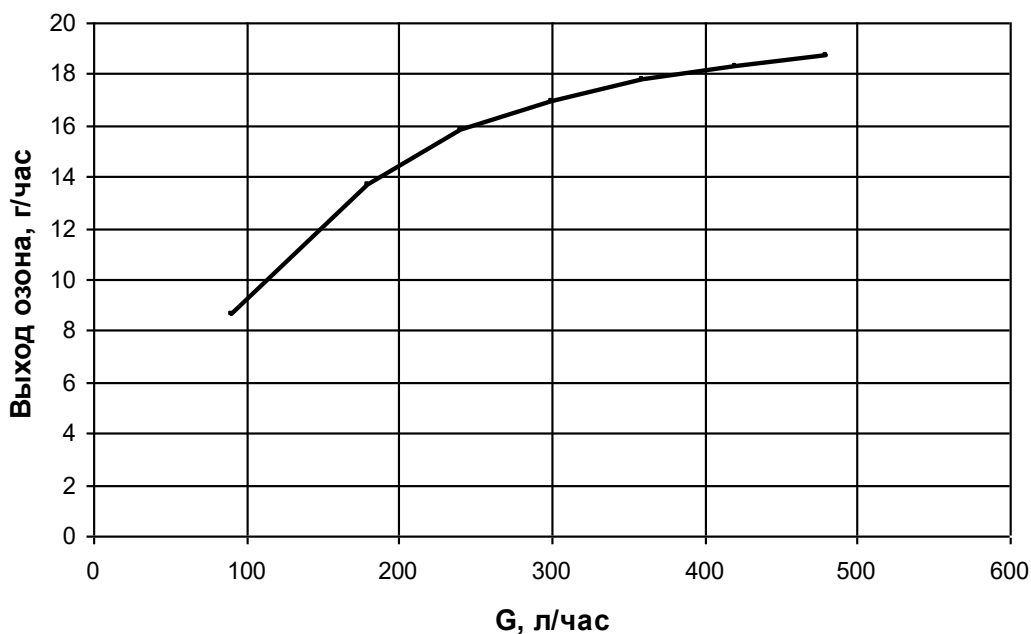


Рис.3 Производительность генератора озона в зависимости от расхода кислорода

2.3. Концентратор кислорода (NEW LIFE SINGLE, 5л)



Предназначен для производства кислорода из воздуха методом молекулярной фильтрации.

Работа концентратора основана на методе адсорбции. По мере того как сжатый воздух из компрессора проходит через одну из колонок, молекулярное сито поглощает азот и примеси. В результате на выходе скапливается кислород.

Затем подача воздуха переключается на вторую колонку. В это время происходит регенерация адсорбента в первой колонке, которая заключается в выделении азота при сбросе давления. Далее цикл повторяется. В результате получается очищенный до 95% кислород (оставшаяся часть – инертный газ).

При нормальных рабочих условиях адсорбент является полностью регенерируемым, с неограниченным сроком эксплуатации. Выделенный кислород поступает через дозирующее устройство в систему подачи.

Сигнализация:

- высокая температура;
- отсутствие напряжения;
- высокое и низкое давление;
- низкая концентрация кислорода;

Функционально приспособлены к круглосуточному режиму работы.

Комплектация системы:

- воздушный компрессор;
- две адсорбционные колонки (молекулярное сито);

- внутренний накопитель;

- фильтры грубой очистки, системы контроля, блок управления воздушным и кислородным потоками, бактериальный фильтр;

Технические характеристики

Наименование параметра	Значение
Производительность	до 5 л/мин
Концентрация кислорода:	
1-3 литров/мин	92% - 95%
3-10 литров/мин	> 90%
Время работы до получения концентрации >90%	2-3 мин
Максимальное давление кислорода на выходе	0,6 атм
Уровень шума	не более 48 дБ
Потребляемая мощность	350 Вт
Электропитание	220 В, 50 Гц
Питание	сеть
Размер, мм	725 x 400 x 370
Вес	24,5 кг
Срок службы	7-10 лет

2.4. Устройство подачи озона в воду (трубка «Вентури»)

В комплект поставки не входит – приобретается отдельно!

Предназначен для подачи озоннесущего газа в водную магистраль. Проходя через эжектор, насыщенная озонном вода подается в статический миксер, где происходит эффективное растворение озона.

Расчетная пропускная способность - 6 м³/час. Забор воздуха при этом потоке составляет 600 л/час.



2.5. Статический миксер

*В комплект поставки не входит –
приобретается отдельно!*

Предназначен для наилучшего перемешивания и
растворения озона в воде.



3. Руководство по монтажу

- Монтаж должен производиться квалифицированными специалистами в соответствии с рекомендованными схемами, представленными в паспорте на оборудование. В ином случае возможно неправильное его функционирование, а также поломка.
- Монтаж производится в помещении с влажностью не более 70% при температуре 25° С.
- Техническое помещение, предполагаемое для размещения оборудования, должно соответствовать [ГОСТ 31829-2012](#) Оборудование озонаторное. Требования безопасности.
- Техническое помещение, в котором монтируется оборудование, должно быть оснащено приточной и вытяжной вентиляцией, обеспечивающей 6-кратный воздухообмен в час (в соответствии с [СП 31.13330.2012](#) Водоснабжение. Наружные сети и сооружения).
- При работе с холодной (ниже 10°С) обеззараживаемой водой возможна конденсация влаги на корпусах оборудования даже в сухих помещениях. При этом необходимо предусмотреть стекание конденсата, исключающее попадание на токоведущие элементы системы.
- Блоки установки крепить на стены или иные несущие конструкции. Крепление должно быть достаточно прочным – для веса с учетом заполняемой воды.
- Расположение блоков должно обеспечивать свободный доступ для обслуживания.
- Пульт управления и блоки питания заземляются через сетевой шнур и розетку с контактом заземления. При отсутствии розетки с заземлением, оно должно быть выполнено отдельно. Заземление должно соответствовать ПТЭ и ПТБ электроустановок потребителей.
- Температура хранения, транспортировки генератора озона и источников питания к нему не должна быть ниже 0 °С.
- После монтажа подводящего и отводящего трубопроводов системы водоподготовки следует убедиться в отсутствии протечек в местах соединений.
- Резьбовые соединения уплотнять фумлентой или герметиками.

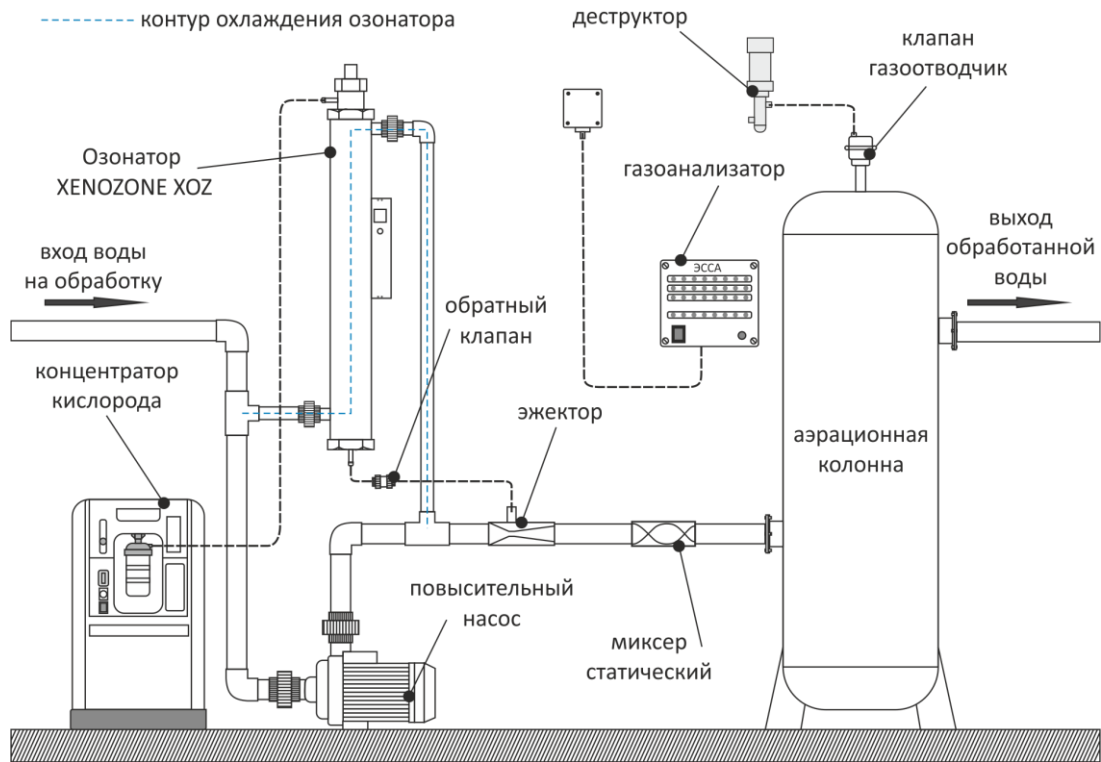


Рис. 4 Схема компоновки оборудования

3.1. Подключение генератора озона

3.2. Подготовка генератора озона к работе

Внешний вид смонтированного генератора показан на Рис.1. Камера озонатора соединяется с водяной магистралью входным (1) и выходным (2) патрубками. Кислород (или осушенный воздух) подается в верхний штуцер (3) генератора и выводится через нижний штуцер (4).

Для подключения высоковольтного шнура питания необходимо (См. Рис. 5):

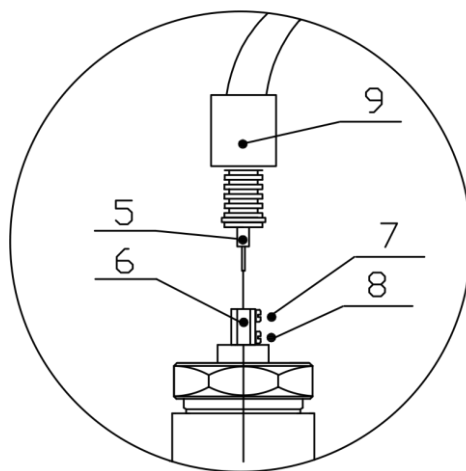


Рис.5 Подключение генератора озона XENOZONE-XOZ-10

5 – кабельный наконечник в/в шнура питания

6 – клемма в/в ввода

7,8 – винты фиксирующие

9 – накидной колпачок в/в ввода

1. Вставить кабельный наконечник (5) шнура питания в отверстие клеммы высоковольтного ввода (6);
2. Зафиксировать его, затянув верхний винт (7);
3. Опустить накидной колпачок высоковольтного ввода и затянуть по резьбе,
4. Земляной конец высоковольтного шнура закрепить на клемму заземления корпуса генератора озона.

На Рис.5 показаны передняя и задняя стенки источника питания генератора озона XENOZONE-XOZ-10.

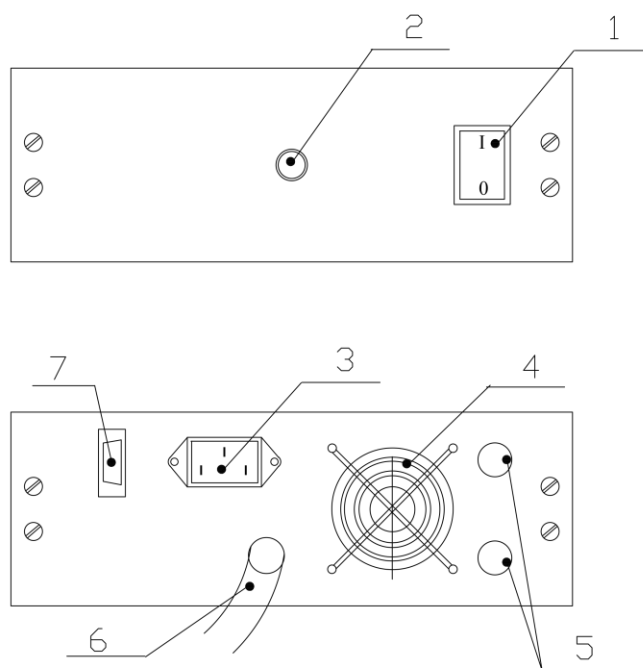


Рис.6 Источник питания генератора озона XENOZONE-XOZ-10

- 1 – тумблер включения источника питания
- 2 – индикатор состояния источника
- 3 – разъем шнура питания 220в
- 4- вентилятор воздушного охлаждения
- 5- предохранители
- 6 – выход шнура в/в питания
- 7 – разъем датчика протока (или другой блокировки)

ВНИМАНИЕ! Подключение источника питания к сети переменного тока 220VAC обязательно с заземляющим проводом.

3.3. Включение источника питания

Перед включением источника питания необходимо:

1. Подать воду в генератор озона.
2. Тумблер 1 (см. Рис. 6) установить в положение «I». При этом:

- должен заработать вентилятор охлаждения (4);
- через 2-3 секунды непрерывно загорается индикатор состояния источника питания (2), что означает подачу высокого напряжения на генератор озона.

ВНИМАНИЕ!

Если свечение индикатора 2 на передней панели источника питания пульсирует, это означает, что сработала защита - необходимо проверить правильность подключения камеры озонатора.

Если пульсирующий режим свечения индикатора не прекращается – это означает наличие неисправности.

Если по истечении некоторого времени источник питания отключился, проверить подачу воды в рубашку охлаждения озонатора. В отсутствие охлаждения срабатывает датчик перегрева разрядной камеры озонатора.

Для устранения неисправностей генератора озона или его источника необходимо обратиться в службу технической поддержки производителя.

3.4. Меры безопасности

Поскольку озон токсичен, недопустимы его утечки в производственных помещениях. Согласно принятым нормативам, предельно допустимой концентрацией озона в воздухе рабочей зоны принято значение 0,1 мг/м³. Человеческий нос уверенно различает характерный запах озона уже при 0,01 мг/м³, а при продолжительном воздействии ощущается резкое раздражение гортани.

При ощущении запаха озона необходимо:

- немедленно выключить генератор озона,
- проветрить помещение,
- обратиться к производителю оборудования (или технически подготовленным специалистам) для устранения утечек.

3. Транспортировка и хранение

Изделие транспортируется любым видом транспорта в соответствии с правилами перевозок, действующими на принятом для перевозок транспорте.

Упакованное изделие хранят в закрытом, сухом складском помещении.

Условия хранения в части воздействия климатических факторов – 7 или 9 по ГОСТ 15150.

4. Условия эксплуатации и техническое обслуживание

- Запрещается эксплуатация оборудования при температуре воздуха ниже 0° С. Отключайте систему и сливайте воду из блоков, если возможно воздействие на систему температур ниже 0° С.
- Относительная влажность в техническом помещении не более 70% при температуре 25° С.
- Не допускается эксплуатация оборудования при наличии в воздухе технического помещения паров кислот, щелочей, растворителей, строительной пыли, дыма.
- Запрещается эксплуатация оборудования в отсутствии приточной и вытяжной вентиляции. Приточная и вытяжная вентиляция должна обеспечивать 6-кратный воздухообмен в час (в соответствии с [СП 31.13330.2012](#) Водоснабжение. Наружные сети и сооружения).
- Техническое помещение, предполагаемое для размещения оборудования, должно соответствовать [ГОСТ 31829-2012](#) Оборудование озонаторное. Требования безопасности.
- Эксплуатация оборудования во время проведения ремонтно-строительных работ в техническом помещении запрещается в связи с попаданием большого количества строительной пыли в электронные блоки.
- Запрещается эксплуатация оборудования при отсутствии протока охлаждающей жидкости в контуре охлаждения генераторов озона.
- Запрещается эксплуатация оборудования без заземления соответствующего ПТЭ и ПТБ электроустановок потребителей.

Регулярно проверяйте работу вашей установки.

ВНИМАНИЕ! При техническом обслуживании всегда отключайте электропитание.

5. Гарантии изготовителя

- Гарантийный срок эксплуатации – 12 месяцев со дня отгрузки оборудования Покупателю.
- В течение указанных сроков Поставщик обязуется своими силами и за свой счет отремонтировать или заменить вышедший из строя элемент системы.
- Вышедшее из строя оборудование принимается на экспертизу. Сроки проведения экспертизы – 2 недели с момента получения дефектного оборудования Поставщиком. На основании заключения экспертизы в течение 5 рабочих дней производится отгрузка оборудования Покупателю.
- Гарантия не включает в себя работу по демонтажу сломанной установки и монтажу новой или отремонтированной установки.
- Дефектная установка должна быть возвращена изготовителю за счет Покупателя.
- Претензии по качеству не принимаются, если установлено, что выход из строя блока или установки произошел ввиду механического повреждения, неправильного монтажа, монтажа неквалифицированными (не аттестованными Поставщиком) специалистами или неправильной эксплуатации.
- Гарантия не распространяется на какой-либо вытекающий или косвенный ущерб.
- Гарантия не распространяется на установки, которые были отремонтированы не представителем Поставщика или уполномоченным им лицом.

6. Комплект поставки

- 1) генератор озона с источником питания – 1 шт.
- 2) концентратор кислорода – 1 шт.
- 3) комплект обвязки – 1 шт.

7. Свидетельство о приемке

Генератор озона «XENOZONE_____», заводской номер №_____ соответствует техническим условиям и признан годным к эксплуатации.

Дата выпуска _____ 20__ г.

Дата продажи _____ 20__ г.

Продавец _____

ТЕХНИЧЕСКАЯ ПОДДЕРЖКА:

ООО «Инженерно-технический центр «Комплексные исследования»

Тел./факс: (495) 7777-196, e-mail: info@xenozone.ru

www.xenozone.ru



ТАМОЖЕННЫЙ СОЮЗ ДЕКЛАРАЦИЯ О СООТВЕТСТВИИ

Заявитель Общество с ограниченной ответственностью Инженерно-технический центр «Комплексные исследования». Основной государственный регистрационный номер: 1035009351541.

Место нахождения: 142191, город Москва, город Троицк, Академическая площадь, дом 4, помещение 6, Российская Федерация. Фактический адрес: 142191, город Москва, город Троицк, Академическая площадь, дом 4, помещение 6.

Телефон: 74957777196. Факс: 74957777196. Адрес электронной почты: info@xenozone.ru.

в лице Генерального директора Щекотова Евгения Юрьевича

заявляет, что

Генераторы озона и радикалов ОН* (ГРД, ХОЗ, SPA)

изготовитель Общество с ограниченной ответственностью Инженерно-технический центр «Комплексные исследования»

Место нахождения: 142191, город Москва, город Троицк, Академическая площадь, дом 4, помещение 6, Российская Федерация. Фактический адрес: 142191, город Москва, город Троицк, Академическая площадь, дом 4, помещение 6

код ТН ВЭД ТС 8421 21 000 9

Серийный выпуск.

соответствует требованиям

ТР ТС 004/2011 "О безопасности низковольтного оборудования"; ТР ТС 010/2011 "О безопасности машин и оборудования"; ТР ТС 020/2011 "Электромагнитная совместимость технических средств"

Декларация о соответствии принята на основании

протокола испытаний № 605/м от 29.06.2014 года. Испытательный центр Общество с ограниченной ответственностью «АкадемСиб», аттестат аккредитации регистрационный № РОСС RU.0001.21AB09 действителен до 01.08.2016 года, фактический адрес: 630024, Российская Федерация, Новосибирская область, город Новосибирск, улица Бетонная, дом 14

Дополнительная информация

Условия хранения продукции в соответствии с требованиями ГОСТ 15150-69. Срок хранения (службы, годности) указан в прилагаемой к продукции товаросопроводительной документации и/или эксплуатационной документации.

Декларация о соответствии действительна с даты регистрации по 11.03.2020 включительно.


(подпись)

М.П.



Щекотов Е.Ю.

(инициалы и фамилия руководителя организации-заявителя или физического лица, зарегистрированного в качестве индивидуального предпринимателя)

Сведения о регистрации декларации о соответствии:

Регистрационный номер декларации о соответствии: ТС № RU Д-РУ.АЛ32.В.01968

Дата регистрации декларации о соответствии: 12.03.2015