

## ОБОРУДОВАНИЕ ЧАШИ БАССЕЙНА



ОБОРУДОВАНИЕ  
ЧАШИ БАССЕЙНА

- 80 • Бетонный бассейн – Скиммеры 15 л
- 81 • Бетонный бассейн – Скиммеры 17,5 л
- 83 • Бетонный бассейн – Аксессуары скиммеров
- 84 • Бетонный бассейн – Скиммеры из нержавеющей стали
- 85 • Бетонный бассейн – Аксессуары скиммеров из нержавеющей стали
- 85 • Бетонный бассейн – Регуляторы уровня воды
- 86 • Бетонный бассейн – Донные сливы
- 88 • Бетонный бассейн – Аксессуары для донных сливов
- 88 • Бетонный бассейн – Дренажные решетки
- 90 • Бетонный бассейн – Форсунки из АБС-пластика
- 93 • Бетонный бассейн – Форсунки из нержавеющей стали
- 95 • Бетонный бассейн – Закладные элементы
- 96 • Бетонный бассейн – Зимние аксессуары
- 97 • Пленочные и сборные бассейны – Скиммеры 15 л
- 98 • Пленочные и сборные бассейны – Скиммеры 17,5 л
- 100 • Пленочные и сборные бассейны – Донные сливы
- 102 • Пленочные и сборные бассейны – Аксессуары для донных сливов
- 103 • Пленочные и сборные бассейны – Регуляторы уровня воды
- 103 • Пленочные и сборные бассейны – Форсунки из АБС-пластика
- 105 • Пленочные и сборные бассейны – Форсунки из нержавеющей стали
- 107 • Пленочные и сборные бассейны – Закладные элементы

**БЕТОННЫЙ БАССЕЙН – СКИММЕРЫ 15 Л**

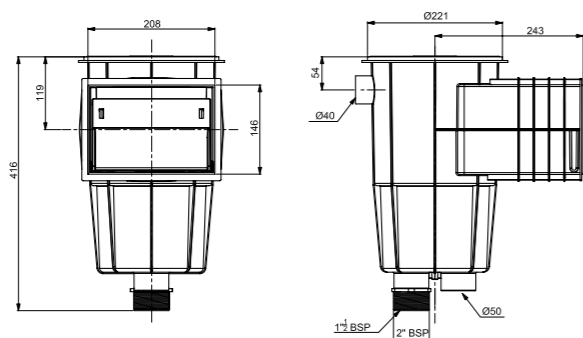
Все открытые части скиммера устойчивы к ультрафиолетовому излучению. Из белого ABS-пластика с шумопоглощающей откидной створкой и расходорегулирующей пробкой. 1/2" внутренний – 2" наружные всасывающие патрубки. Внутренний диаметр 50 мм. Переливной патрубок диаметром 40 мм. Корзина закрепляется на базе штыковым креплением. Рекомендуемый поток 5 м<sup>3</sup>/час. Мы рекомендуем установку одного скиммера на 25 м<sup>2</sup> водной поверхности.

**Скиммер со стандартным раструбом**



Круглая крышка  
Квадратная крышка

Код	Стандартная упаковка	Стандартный вес, кг	Стандартный объем, м <sup>3</sup>
00249	1	2.95	0.059
00250	1	3.15	0.059



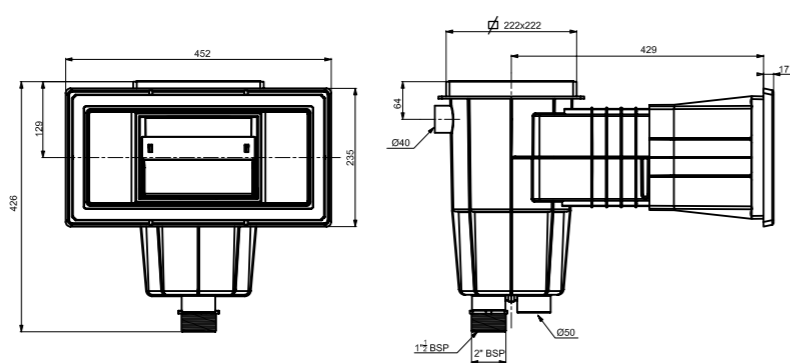
**Скиммер с широким раструбом**



Круглая крышка  
Квадратная крышка

Код	Стандартная упаковка	Стандартный вес, кг	Стандартный объем, м <sup>3</sup>
00251	1	4.47	0.12
00252	1	3.00	0.12

Дополнительно: цвет.



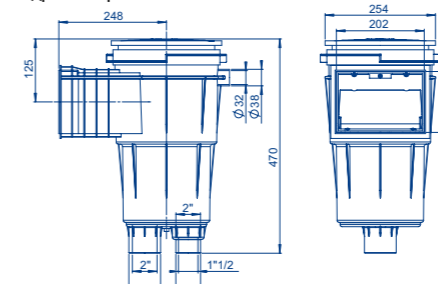
**БЕТОННЫЙ БАССЕЙН – СКИММЕРЫ 17,5 Л**

Все открытые части скиммера устойчивы к ультрафиолетовому излучению. Из белого ABS-пластика с шумопоглощающей откидной створкой и расходорегулирующей пробкой. 1/2" внутренний – 2" наружные всасывающие патрубки. Внутренний диаметр 50 мм. Переливной патрубок диаметром 32 мм. Крышка с зажимной системой креплений и регулированием по высоте для оптимальной установки. Корзина закрепляется на базе штыковым креплением. Проволочная откидная створка включена. Рекомендуемый поток 7,5 м<sup>3</sup>/час. Мы рекомендуем установку одного скиммера на 25 м<sup>2</sup> водной поверхности.

**Скиммер со стандартным раструбом**

Круглая крышка  
Квадратная крышка

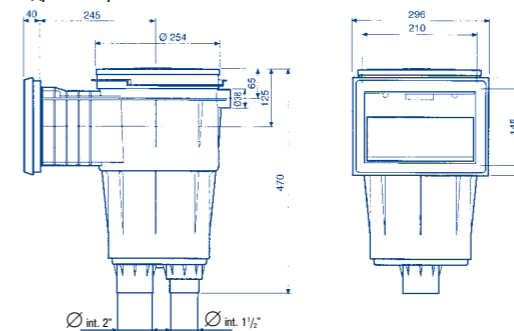
Код	Стандартная упаковка	Стандартный вес, кг	Стандартный объем, м <sup>3</sup>
05589	1	4.20	0.062
11306	1	4.20	0.062



**Скиммер со стандартным раструбом и облицовкой входа**

Круглая крышка  
Квадратная крышка

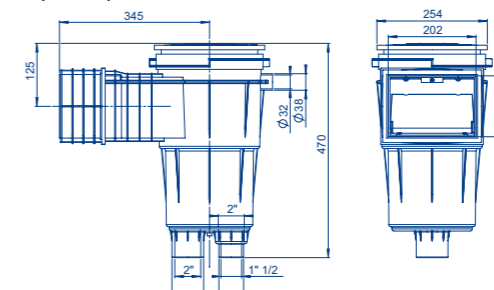
Код	Стандартная упаковка	Стандартный вес, кг	Стандартный объем, м <sup>3</sup>
05280	1	5.10	0.062
11302	1	5.20	0.062



**Скиммер со стандартным, удлиненным раструбом**

Круглая крышка  
Квадратная крышка

Код	Стандартная упаковка	Стандартный вес, кг	Стандартный объем, м <sup>3</sup>
05590	1	4.85	0.077
11307	1	5.90	0.077

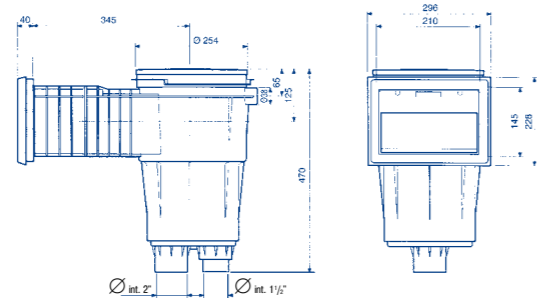


БЕТОННЫЙ БАССЕЙН – СКИММЕРЫ 17,5 Л

Скиммер со стандартным, удлиненным раструбом и облицовкой входа



Круглая крышка  
Квадратная крышка

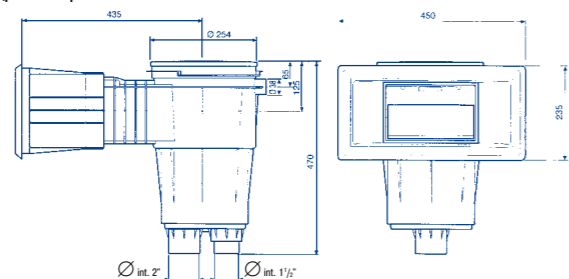


Код	Стандартная упаковка	Стандартный вес, кг	Стандартный объем, м <sup>3</sup>
05281	1	5.09	0.077
11303	1	5.75	0.060

Скиммер с широким раструбом



Круглая крышка  
Квадратная крышка

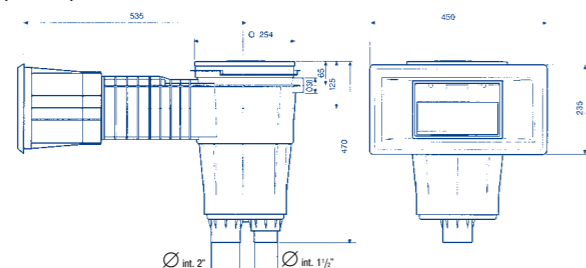


Код	Стандартная упаковка	Стандартный вес, кг	Стандартный объем, м <sup>3</sup>
05282	1	6.20	0.135
11304	1	6.24	0.135

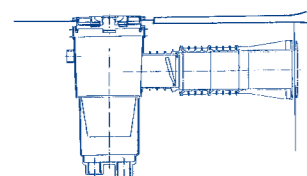
Скиммер с широким, удлиненным раструбом



Круглая крышка  
Квадратная крышка



Код	Стандартная упаковка	Стандартный вес, кг	Стандартный объем, м <sup>3</sup>
05283	1	6.75	0.161
11305	1	6.90	0.161



17,5 л скиммеры могут поставляться с удлинениями, значительно большими указанных выше. Это может быть особенно интересно, когда используются облицовочные камни шире, чем обычные.

БЕТОННЫЙ БАССЕЙН – АКСЕССУАРЫ СКИММЕРОВ

Кольцо удлинения крышки 15 л скиммера



Дополнительная вставка для увеличения расстояния между 15 л скиммером и его крышкой. Изготовлено из ABS-пластика. Позволяет установить крышку в уровень любой поверхности.

Код	Стандартная упаковка	Стандартный вес, кг	Стандартный объем, м <sup>3</sup>
19919	17	4.08	0.069

Кольцо удлинения крышки 17,5 л скиммера



Дополнительное кольцо для лучшей регулировки и выравнивания крышки 17,5 л скиммера по уровню пола. Возможно удлинение на 20 мм. Изготовлено из ABS-пластика. Позволяет установить крышку в уровень любой поверхности.

Код	Стандартная упаковка	Стандартный вес, кг	Стандартный объем, м <sup>3</sup>
18153	17	4.70	0.069

Термометр крышки 15 л скиммера



Крышка 15 л скиммера со встроенным термометром. Изготовлено из устойчивого к ультрафиолетовому излучению ABS-пластика. Позволяет легко измерить температуру воды в бассейне.

Код	Стандартная упаковка	Стандартный вес, кг	Стандартный объем, м <sup>3</sup>
15865	1	8.9	0.060

**БЕТОННЫЙ БАСЕЙН – СКИММЕРЫ ИЗ НЕРЖАВЕЮЩЕЙ СТАЛИ**

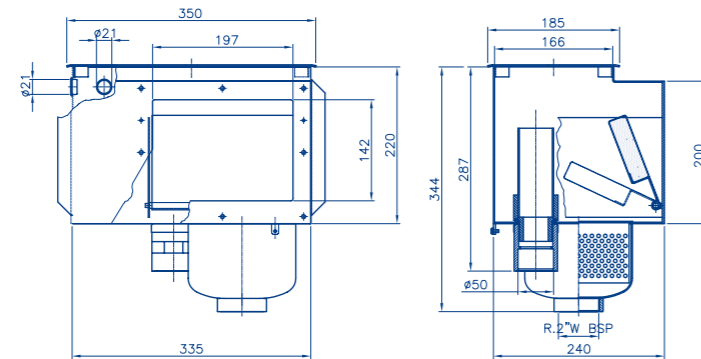


**Скиммер из нержавеющей стали A-100**

Изготовлен из нержавеющей стали AISI-316. С переливным каналом 50 мм в диаметре с крышкой из нержавеющей стали и сетчатой корзиной (прилагаются). Имеет место для установки вентиля для регулирования уровня воды 00256. С заземлением. Рекомендуемый поток: 7,5 м³/ч.

Всасывающее соединение 2"

Код	Стандартная упаковка	Стандартный вес, кг	Стандартный объем, м³
00254	1	8.4	0.04



**Декоративная рамка**

Для скиммера 00254. Изготовлена из нержавеющей стали AISI-316.

Код	Стандартная упаковка	Стандартный вес, кг	Стандартный объем, м³
00255	1	0.62	0.003

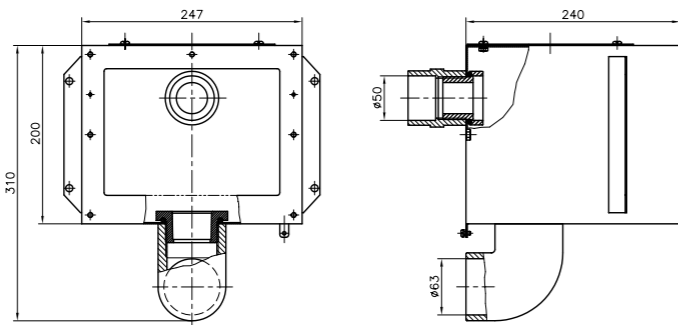


**Корпус скиммера A-202**

Изготовлен из нержавеющей стали AISI-316. С переливным каналом 50 мм в диаметре. С заземлением.

Всасывающее соединение диаметром 63 мм

Код	Стандартная упаковка	Стандартный вес, кг	Стандартный объем, м³
07610	1	5.25	0.04



**Сетчатая корзина скиммера для A-201 и A-202**

Изготовлена из нержавеющей стали AISI-316. Включает облицовку. Корзина разработана для прямого извлечения через раструб скиммера.

Код	Стандартная упаковка	Стандартный вес, кг	Стандартный объем, м³
07521	1	2.19	0.02



**БЕТОННЫЙ БАСЕЙН – АКСЕССУАРЫ СКИММЕРОВ ИЗ НЕРЖАВЕЮЩЕЙ СТАЛИ**

**Телескопическая крышка**

Изготовлена из нержавеющей стали AISI-316. Для моделей скиммеров A-201, A-202 и A-400. Квадратная крышка размером 180 x 180 мм. Регулируется по высоте от 60 до 110 мм.

Код	Стандартная упаковка	Стандартный вес, кг	Стандартный объем, м³
07524	1	1.63	0.01



**Регулятор уровня воды**

Вентиль для установки во все модели скиммеров из нержавеющей стали, кроме модели A-202. Регулируемый буй. Соединение 3/8".

Код	Стандартная упаковка	Стандартный вес, кг	Стандартный объем, м³
00256	1	0.21	0.002



**БЕТОННЫЙ БАСЕЙН – РЕГУЛЯТОРЫ УРОВНЯ ВОДЫ**

**Регулятор уровня воды**

Изготовлен из ABS-пластика. с отверстием для воды сбоку или на дне. Регулируемые высота и уровень крышки. Совместим с любым типом скиммера.

Код	Стандартная упаковка	Стандартный вес, кг	Стандартный объем, м³
15862	1	2.0	0.016



**БЕТОННЫЙ БАССЕЙН – ДОННЫЕ СЛИВЫ**

Все донные сливы, изготовленные из пластика, оснащены решетками, устойчивыми к ультрафиолетовому излучению. В соответствии со стандартами EN 13451-1 для общественных бассейнов необходимо:  
 - скорость течения воды 0,5 м/сек  
 - максимальная скорость всасывания 1,5 м/сек  
 - минимальное расстояние между сливами: >2 м

**Круглый донный слив диаметром 270 мм с решеткой из ABS-пластика**

Целиком из ABS-пластика, 1 1/2" донное подсоединение 2" боковое подсоединение, которые могут быть заглушены изнутри для испытания давлением. 1 1/2" донное подсоединение с пробкой может использоваться для подсоединения гидростатического предохранительного клапана (00277) и дренажной трубы (21581). Решетка диаметром 250 мм. Максимальный поток 13 м³/час.

Код	Стандартная упаковка	Стандартный вес, кг	Стандартный объем, м³
01466	4	5.0	0.045

**Круглый донный слив с 2" выпуском**

Корпус и решетка из белого ABS-пластика. Решетка крепится винтами. Максимальный поток 13 м³/час.

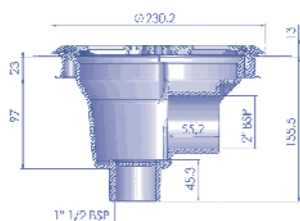
Код	Стандартная упаковка	Стандартный вес, кг	Стандартный объем, м³
01467	4	2.8	0.028

Дополнительный цвет

**Круглый донный слив диаметром 200 мм с плоской решеткой**

Изготовлен из ABS-пластика. Боковое подсоединение 2" и донное подсоединение 1 1/2" со штампованными вкладышами. Нижние вкладыши закрыты, что позволяет открывать их по необходимости. Максимальный поток 13 м³/час.

Код	Стандартная упаковка	Стандартный вес, кг	Стандартный объем, м³
27839	1	2.651	0.028



В-В сечения



вид в плане

**Квадратный донный слив с решеткой из ABS-пластика размером 210 мм x 210 мм**

Боковое соединение 2". Корпус и решетка из белого ABS-пластика. Решетка крепится винтами. Максимальный поток 13 м³/час.

Код	Стандартная упаковка	Стандартный вес, кг	Стандартный объем, м³
00258	4	4.0	0.044

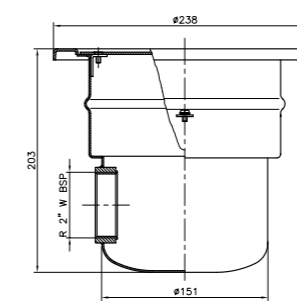
**БЕТОННЫЙ БАССЕЙН – ДОННЫЕ СЛИВЫ**

**Круглый донный слив из нержавеющей стали с 2" выпуском**

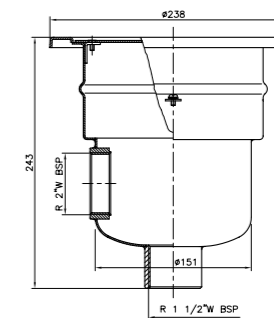
Боковое соединение 2". Из нержавеющей стали AISI-316. Решетка крепится винтами. Максимальный поток 13 м³/час.

Код	Стандартная упаковка	Стандартный вес, кг	Стандартный объем, м³
00268	1	2.56	0.02
26196	1	2.80	0.02

Боковое соединение 2"  
 Боковое соединение 2" и донное соединение 1 1/2"



00268



26196

**Донный слив с квадратной крышкой из нержавеющей стали, 2" выпуск**

Боковое соединение 2". Из нержавеющей стали AISI-316. Антивихревая крышка. Может использоваться с пленочными и сборными бассейнами с набором адаптера 00276. Максимальный рекомендуемый поток: 6 м³/ч.

Код	Стандартная упаковка	Стандартный вес, кг	Стандартный объем, м³
00269	1	1.14	0.01

**Донный слив из полиэстера и стеклопластика размером 330 мм x 330 мм**

Решетка из ABS-пластика с УФ-защитой

Выпускное соединение	Решетка	Поток	Код	Стандартная упаковка	Стандартный вес, кг	Стандартный объем, м³
Ø 75 мм	Пластик	16 м³/ч	22359	1	4.5	0.034
Ø 90 мм	Пластик	22 м³/ч	22360	1	4.5	0.034
Ø 110 мм	Пластик	33 м³/ч	22361	1	4.5	0.034
Ø 125 мм	Пластик	43 м³/ч	22362	1	4.5	0.034

Максимальный рекомендуемый поток в соответствии со стандартом EN 13451-1.

**Донный слив из полиэстера и стеклопластика размером 515 мм x 515 мм**

Решетка из ABS-пластика с УФ-защитой

Выпускное соединение	Решетка	Поток	Код	Стандартная упаковка	Стандартный вес, кг	Стандартный объем, м³
Ø 110 мм	Пластик	33 м³/ч	28709	1	11.5	0.132
Ø 125 мм	Пластик	43 м³/ч	28710	1	11.5	0.132
Ø 140 мм	Пластик	54 м³/ч	28711	1	11.5	0.132
Ø 160 мм	Пластик	70 м³/ч	28712	1	11.5	0.132
Ø 200 мм	Пластик	100 м³/ч	28713	1	11.5	0.132

Максимальный рекомендуемый поток в соответствии со стандартом EN 13451-1.

**БЕТОННЫЙ БАССЕЙН – АКСЕССУАРЫ ДЛЯ ДОННЫХ СЛИВОВ**



**Гидростатический клапан**



Для снижения давления грунтовых вод на чашу бассейна. Рекомендуется, чтобы гидростатический клапан и дренажная труба были подсоединены к донному сливу.

Гидростатический клапан устанавливается в дно донного слива. Изготовлен из белого ABS-пластика с шурупами и пружинами из нержавеющей стали наружная резьба 1 1/2".

Код	Стандартная упаковка	Стандартный вес, кг	Стандартный объем, м³
00277	4	1.0	0.003



**Дренажная труба**



Для гидростатического клапана. 1 1/2" BSP резьба для 01466, 27837 и 27839 донных сливов. Из ABS-пластика, устойчивого к ультрафиолетовому воздействию.

Код	Стандартная упаковка	Стандартный вес, кг	Стандартный объем, м³
21581	24	3.54	0.021

**БЕТОННЫЙ БАССЕЙН – ДРЕНАЖНЫЕ РЕШЕТКИ**



**Дренажная решетка диаметром 200 мм**



Опорное кольцо и решетка из белого ABS-пластика. Комплектно с винтами для крепления решетки.

Код	Стандартная упаковка	Стандартный вес, кг	Стандартный объем, м³
00280	10	3.0	0.031



**Дренажная решетка из нержавеющей стали диаметром 200 мм**



Опорное кольцо из белого пластика, решетка из нержавеющей стали AISI-316. Комплектно с винтами для крепления решетки. Рекомендуемый максимальный поток: 13 м³/ч.

Код	Стандартная упаковка	Стандартный вес, кг	Стандартный объем, м³
00279	10	6.0	0.02



**Дренажная решетка из нержавеющей стали диаметром 300 мм**



Опорное кольцо из алюминия, решетка из нержавеющей стали AISI-316. Комплектно с винтами для крепления решетки. Рекомендуемый максимальный поток: 27 м³/ч.

Код	Стандартная упаковка	Стандартный вес, кг	Стандартный объем, м³
00282	4	5.8	0.02

**БЕТОННЫЙ БАССЕЙН – ДРЕНАЖНЫЕ РЕШЕТКИ**



**Дренажные решетки**



Рама из нержавеющей стали. Решетка из нержавеющей стали. Комплектно с винтами для крепления решетки. Можно заказать другие размеры.

	Код	Стандартная упаковка	Стандартный вес, кг	Стандартный объем, м³
<b>AISI-304</b>				
200 мм x 200 мм Максимальный рекомендуемый поток 15 м³/ч (0.5 м/с)	00284	1	1.2	0.01
300 мм x 300 мм Максимальный рекомендуемый поток 43 м³/ч (0.5 м/с)	00285	1	2.2	0.01
400 мм x 400 мм Максимальный рекомендуемый поток 83 м³/ч (0.5 м/с)	00286	1	4.0	0.03
500 мм x 500 мм Максимальный рекомендуемый поток 136 м³/ч (0.5 м/с)	00287	1	4.5	0.04
<b>AISI-316</b>				
200 x 200 мм	30764	1	1.2	0.01
300 x 300 мм	30765	1	2.2	0.01
400 x 400 мм	30766	1	4.0	0.03
500 x 500 мм	30767	1	4.5	0.04

КОД	L	A
00284	223	187
00285	323	287
00286	423	387
00287	523	487

КОД	L	A
30764	223	187
30765	323	287
30766	423	387
30767	523	487

БЕТОННЫЙ БАССЕЙН – ФОРСУНКИ ИЗ ABS-ПЛАСТИКА

**СИСТЕМА MULTIFLOW**

Конструкция форсунок со штампованными вкладышами 14, 20 и 25 мм позволяет в процессе установки выбрать требуемый поток.  
Рекомендуемая максимальная скорость потока 4 м/сек в соответствии со стандартом EN 13451-1.  
Производительность: диаметр 14 мм = 2,2 м³/час, диаметр 20 мм = 4,5 м³/час, диаметр 25 мм = 7 м³/час



**Выпускная форсунка Multiflow**

Устанавливается на клей в трубу диаметром 50 мм, рассчитанную на давление 10 бар. Изготовлена из белого ABS-пластика.

Код	Стандартная упаковка	Стандартный вес, кг	Стандартный объем, м³
24413	40	4.0	0.020

Дополнительный цвет



**Выпускная форсунка Multiflow (с резьбой)**

2" наружная резьба, для приклеивания к трубам с внутренним диаметром 50 мм. Изготовлена из белого ABS-пластика. Может быть установлена с закладными трубами: 15658 – 15659.

Код	Стандартная упаковка	Стандартный вес, кг	Стандартный объем, м³
00295	24	4.35	0.020



**Выпускная форсунка для больших потоков**

Может использоваться как всасывающая. В соответствии со стандартом EN 13451-1. Скорость возврата воды при производительности 30 м³/ч не должна превышать 4 м/с. Скорость забора воды при 5 м³/ч не должна превышать 0,5 м/с. Корпус из ПВХ, решетка из ABS-пластика, фланец из полиакриламида, винты из нержавеющей стали AISI 304, размер отверстий не превышает 8 мм в соответствии со стандартом EN 13451-1. Соединение с трубами диаметром 75 или 90 мм. Форсунка может быть установлена в закладную трубу 43590. Доступны 3 модели для бетонных бассейнов и панельных бассейнов.

Код	Стандартная упаковка	Стандартный вес, кг	Стандартный объем, м³
41520	16	4.20	0.021

Выпускная/всасывающая форсунка для больших потоков и бетонных бассейнов



БЕТОННЫЙ БАССЕЙН – ФОРСУНКИ ИЗ ABS-ПЛАСТИКА

**Выпускная форсунка Multiflow**

Устанавливается на клей в трубу с внешним диаметром 63 мм, давлением 6 бар и внутренним диаметром 50 мм. Изготовлена из белого ABS-пластика. Может быть установлена с закладными трубами: 15661 – 15660.

Код	Стандартная упаковка	Стандартный вес, кг	Стандартный объем, м³
00298	24	4.24	0.020



**Выпускная форсунка**

Изготовлена из белого ABS-пластика, устойчивого к воздействию УФ-лучей. 3 регулируемые позиции. (100 %, 65 % и 35 %). Максимальная скорость потока: 13,5 м³/ч соответствует стандарту EN 13451-1. Соединение: для приклеивания к трубам с внешним диаметром 63 мм.

Код	Стандартная упаковка	Стандартный вес, кг	Стандартный объем, м³
15863	24	3.4	0.020



**Форсунка для бетонного дна**

Выпуск / всасывание. Регулирование потока. Изготовлена из белого ABS-пластика, винты из нержавеющей стали. Максимальная скорость потока: 12 м³/ч соответствует стандарту EN 13451-1.

Код	Стандартная упаковка	Стандартный вес, кг	Стандартный объем, м³
00303	24	5.0	0.020

2" наружная резьба, для приклеивания к трубам с внутренним диаметром 50 мм

Для приклеивания к трубам PN6 с наружным диаметром 63 мм внутренним диаметром 50 мм

Код	Стандартная упаковка	Стандартный вес, кг	Стандартный объем, м³
20140	20	4.4	0.021



**Регулируемая 3" форсунка для бетонного дна**

Изготовлена из белого ABS-пластика. Поток регулируется вращением решетки. Площадь всасывающей поверхности: 0,015 м². Внешний диаметр 295 мм. Скорость потока: 20 м³/ч (0,4 м/с). Максимальная рекомендуемая скорость потока: 26 м³/ч (0,5 м/с) в соответствии со стандартом EN 13451-1.

Код	Стандартная упаковка	Стандартный вес, кг	Стандартный объем, м³
08317	2	2.65	0.047
11796	2	2.65	0.047

Решетка из нержавеющей стали AISI-304  
Решетка из белого ABS-пластика



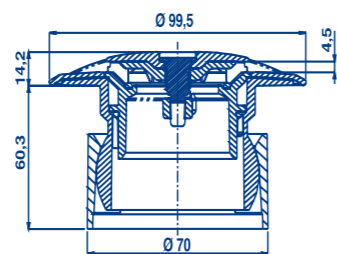
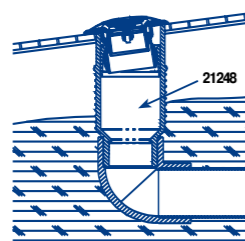
**БЕТОННЫЙ БАССЕЙН – ФОРСУНКИ ИЗ ABS-ПЛАСТИКА**



**Регулируемые донные форсунки с поворотным соединением**

Регулируемый корпус из ПВХ. Крышка из ABS-пластика. Регулировочные винты из POM. Максимальная скорость потока: 9,5 м³/ч. Для крепления к трубе диаметром 75 мм и закладной трубе 21248.

Код	Стандартная упаковка	Стандартный вес, кг	Стандартный объем, м³
22353	24	4.1	0.022



**Закладная труба**

Закладная труба для приклеивания поворотного соединения донной форсунки, код 22353. внутренний диаметр 50мм, внешний диаметр 63 мм.

Код	Стандартная упаковка	Стандартный вес, кг	Стандартный объем, м³
21248	12	7.3	0.032



**Всасывающая форсунка**

Для приклеивания к трубе с внешним диаметром 63 мм, внутренним диаметром 50 мм, рассчитанную на 6 бар. Изготовлена из белого ABS-пластика. Рекомендуется для установки с закладными трубами 15661 и 15660.

Код	Стандартная упаковка	Стандартный вес, кг	Стандартный объем, м³
00300	24	3.62	0.020



**Всасывающая форсунка**

2" наружная резьба, внутренний диаметр 50 мм. Максимальное давление: 6 бар. Изготовлена из белого ABS-пластика. Резьба заглушки 1 1/2". Рекомендуется для установки с закладными трубами 15658 и 15659.

КОД	Standard Packaging	Standard Weight kg	Standard Volume m³
00301	24	3.8	0.020



**Всасывающая форсунка**

Для приклеивания к трубе с внутренним диаметром 50 мм и давлением 10 бар. Изготовлена из белого ABS-пластика. Резьба заглушки 1 1/2". Соединение концов 07958 и плотное ручное соединение 01393. Рекомендуется для установки с закладными трубами 15658 и 15659.

Код	Стандартная упаковка	Стандартный вес, кг	Стандартный объем, м³
24415	60	3.72	0.02



Дополнительный цвет

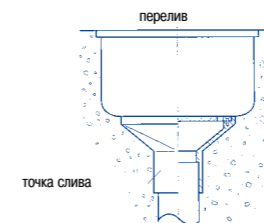
**БЕТОННЫЙ БАССЕЙН – ФОРСУНКИ ИЗ ABS-ПЛАСТИКА**



**Форсунка дренажа переливного канала**

Корпус и решетка из ABS-пластика. Винты из нержавеющей стали. Устанавливается на клей в трубу с наружным диаметром 63 мм. Идеально подходит для переливных каналов и может использоваться как точка бокового всасывания для бассейнов, использующих встроенную систему очистки Net'N'Clean. Максимальная рекомендуемая скорость потока: 7 м³/ч.

Код	Стандартная упаковка	Стандартный вес, кг	Стандартный объем, м³
00302	12	3.1	0.016



**Всасывающая форсунка для пленочных переливных бассейнов**

Корпус из ПВХ, фланец из полиакриламида и винты из нержавеющей стали. Всасывающий поток 7 м³/ч при максимальной скорости потока 0,5 м/с в соответствии со стандартом EN 13451-1. соединение с трубой диаметром 75 или 90 мм. Двойная прокладка.

Код	Стандартная упаковка	Стандартный вес, кг	Стандартный объем, м³
41519	12	4.83	0.021



**Гидромассажный набор**

Состоит из выпускной форсунки и закладной трубы, которые крепятся к выпускному воздушному клапану и насадке Venturi. Закладные трубы 2 размеров. Труба для подключения к подаче воды диаметром 50 мм и труба для всасывания воздуха диаметром 20 мм..

Код	Стандартная упаковка	Стандартный вес, кг	Стандартный объем, м³
-----	----------------------	---------------------	-----------------------

**Гидромассажный набор для бетонных бассейнов:**

Длина закладной трубы 195 мм	32113	12	3.5	0.021
Длина закладной трубы 280 мм	32370	12	3.6	0.021

**Гидромассажный набор для бетонных бассейнов с пленкой:**

Длина закладной трубы 190 мм	31443	12	3.5	0.021
Длина закладной трубы 275 мм	32371	8	3.5	0.021



**БЕТОННЫЙ БАССЕЙН – ФОРСУНКИ ИЗ НЕРЖАВЕЮЩЕЙ СТАЛИ**

**Впускная форсунка**

Наружная резьба 1 1/2 ". Изготовлена из нержавеющей стали AISI-316. Рекомендованный максимальный поток в соответствии с EN 13451-3 4.5 м³/ч. Диаметр шара 20 мм.

Код	Стандартная упаковка	Стандартный вес, кг	Стандартный объем, м³
32994	1	0.3	0.001
16325	1	0.3	0.001
16326	1	0.5	0.001

Длина 35 мм  
Длина 50 мм  
Длина 70 мм





**БЕТОННЫЙ БАССЕЙН – ФОРСУНКИ ИЗ НЕРЖАВЕЮЩЕЙ СТАЛИ**



**Регулируемая впускная донная форсунка**

Наружная резьба 2". Изготовлена из нержавеющей стали AISI-316. Как для бетонных, так и для сборных бассейнов. Расход воды может регулироваться центральным винтом. Рекомендованный максимальный поток в соответствии со стандартом EN 13451-3 составляет 14 м³/ч.



Код	Стандартная упаковка	Стандартный вес, кг	Стандартный объем, м³
15839	1	0.9	0.002

**Форсунка для подключения водного пылесоса**

Наружная резьба 1 1/2". Изготовлена из нержавеющей стали AISI-316. Подключение 05684.



Код	Стандартная упаковка	Стандартный вес, кг	Стандартный объем, м³
16328	1	0.2	0.001
21644	1	0.3	0.001

Длина 50 мм  
Длина 50 мм с крышкой



**Регулируемая форсунка**

Хромированная латунь, решетка из нержавеющей стали AISI-304.



Код	Стандартная упаковка	Стандартный вес, кг	Стандартный объем, м³
00312	12	7.0	0.013
00313	6	10.0	0.014

Максимальный поток 21 м³/ч внутренняя резьба 2"  
Максимальный поток 40 м³/ч внутренняя резьба 3"



**Форсунка для подключения водного пылесоса с откидной крышкой**

Хромированная латунь. Крышка из нержавеющей стали AISI-304. Подключение – 2" внутренняя резьба (требуется соединительная втулка 01392).



Код	Стандартная упаковка	Стандартный вес, кг	Стандартный объем, м³
00315	12	8.0	0.008



**Форсунка для подключения водного пылесоса с резьбовой крышкой**

Хромированная латунь. 2" внутренняя резьба (требуется соединительная втулка 01395).



Код	Стандартная упаковка	Стандартный вес, кг	Стандартный объем, м³
00317	12	10.0	0.012

**БЕТОННЫЙ БАССЕЙН – ЗАКЛАДНЫЕ ЭЛЕМЕНТЫ**

Новый ряд 300 мм закладных для 2" форсунок и моделей Multiflow. Легко могут быть обрезаны до необходимой длины в зависимости от толщины стенки бассейна. Сделаны из ABS-пластика. Имеют 2 отверстия для установки внутри стенки чаши.



**Задняя наружная 2" резьба и внутренний диаметр 50 мм**

Код	Стандартная упаковка	Стандартный вес, кг	Стандартный объем, м³
15658	15	4.3	0.040
15661	15	4.2	0.040

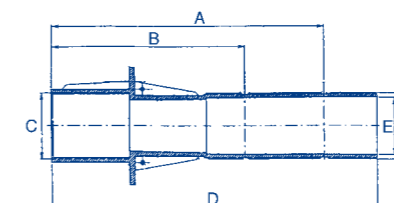
2" внутренняя резьба спереди для 2" наружной резьбы форсунки

Внутренний диаметр 59,3 мм для форсунки, устанавливаемой на клей в трубу диаметром 63 мм и давлением 6 бар, и прожектора MINI 33684

**Задний наружный диаметр 63 мм, внутренний диаметр 50 мм**

Код	Стандартная упаковка	Стандартный вес, кг	Стандартный объем, м³
15659	15	4.2	0.040
15660	15	5.6	0.040

2" внутренняя резьба спереди для 2" наружной резьбы форсунки  
Передний внутренний диаметр 59,3 мм для форсунки, устанавливаемой на клей в трубу диаметром 63 мм и давлением 6 бар, и прожектора MINI 33684



Размеры	Модели			
	15658	15661	15659	15660
A	250	250	250	250
B	175	175	175	175
C	2"	∅59.3	2"	∅59.3
D	300	300	300	300
E	∅50	∅50	∅50	∅50
F	2"	2"	∅63	∅63

**Закладные трубы из ПВХ**

ПВХ серого цвета.

Код	Стандартная упаковка	Стандартный вес, кг	Стандартный объем, м³
00322	12	3.0	0.011
00323	6	3.0	0.011
00324	6	3.0	0.011
00325	6	3.0	0.011
00326	6	3.0	0.011

**Длина 150 мм:**  
2" наружная резьба + внутренний ∅ 50 мм. Внутренняя резьба 2"

**Длина 300 мм:**  
2" внутреннее и наружное соединение

2" наружное резьбовое соединение с трубой с внутренним диаметром 50 мм для прожектора 33684

2" наружная резьба + внутренний диаметр 50 мм. Внутренняя резьба 1 1/2"

2" наружная резьба + внутренний диаметр 50 мм. Диаметр 50 мм для впускных форсунок 00289, 07957, 00304, 00305 и 00306



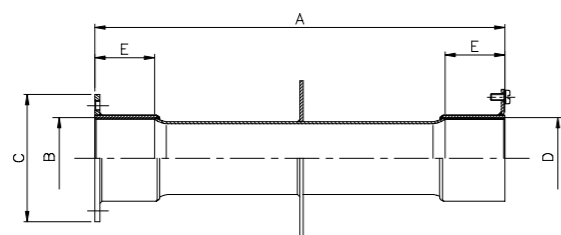
БЕТОННЫЙ БАСЕЙН – ЗАКЛАДНЫЕ ЭЛЕМЕНТЫ

Закладные трубы из нержавеющей стали

Изготовлены из нержавеющей стали AISI-304. С обоих концов наружная резьба 1 1/2". Заземление..



	Код	Стандартная упаковка	Стандартный вес, кг	Стандартный объем, м³
Длина 240 мм	00327	1	0.7	0.003
Длина 340 мм	00328	1	0.8	0.005



Размеры	Модели	
	00327	00328
A	240	340
B	1 1/2"	1 1/2"
C	74	74
D	1 1/2"	1 1/2"
E	35	35

БЕТОННЫЙ БАСЕЙН – ЗИМНИЕ АКСЕССУАРЫ

Зимние пробки

Для закрытия форсунок и предотвращения возможного замерзания.



	Код	Стандартная упаковка	Стандартный вес, кг	Стандартный объем, м³
Для 1 1/2" форсунок	06211	-	-	-
Для 2" форсунок	06212	-	-	-

ПЛЕНОЧНЫЕ И СБОРНЫЕ БАСЕЙНЫ – СКИММЕРЫ 15 Л

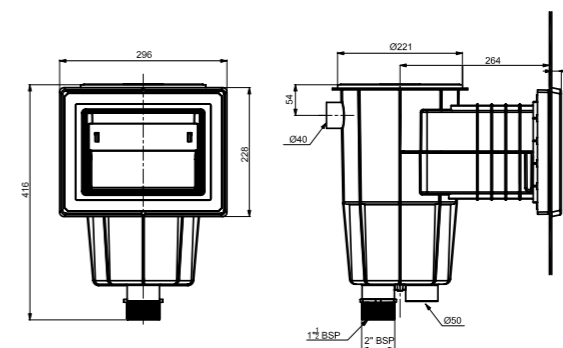
Все используемые части скиммера устойчивы к ультрафиолетовому излучению. Из белого ABS-пластика с шумопоглощающей створкой и расходорегулирующей пробкой. Патрубки подсоединения 1 1/2" внутренний – 2" наружный. Также поставляются скиммеры с внутренним подсоединением диаметром 50 мм. Подсоединение для перелива диаметром 40 мм. Рекомендуемая скорость потока: 5 м³/ч. Рекомендуется устанавливать 1 скиммер на каждые 25 м² водной поверхности. В наличии имеются две модели скиммеров: модель со вставками и модель PARKER, которая поставляется с самонарезающимися винтами.

Скиммер со стандартным раструбом

Поставляется с клейкими прокладками, фланцами и набором винтов.



	Код	Стандартная упаковка	Стандартный вес, кг	Стандартный объем, м³
Круглая крышка	01461	1	4.0	0.059
Квадратная крышка	01462	1	4.2	0.059



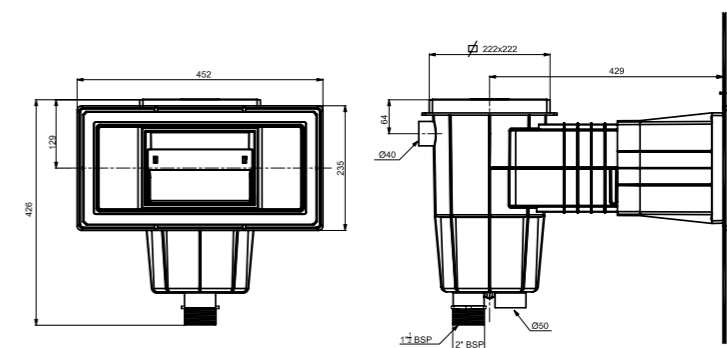
Скиммер с широким раструбом

Поставляется с клейкими прокладками, фланцами и набором винтов.



	Код	Стандартная упаковка	Стандартный вес, кг	Стандартный объем, м³
Круглая крышка	01463	1	5.04	0.12
Квадратная крышка	01464	1	5.28	0.12

Дополнительный цвет



ПЛЕНОЧНЫЕ И СБОРНЫЕ БАССЕЙНЫ – СКИММЕРЫ 15 Л

Комплект фланцев из нержавеющей стали New

Фланцы и винты из нержавеющей стали для 15л скиммеров со стандартным и широким раструбом. Используются для замены пластиковых. Для придания лучшего внешнего вида.



Для стандартного раструба  
Для широкого раструба

Код	Стандартная упаковка	Стандартный вес, кг	Стандартный объем, м³
49860	10	8.5	0.035
49861	10	8.5	0.005

Набор переходников для скиммера из нержавеющей стали

Для пленочных, сборных и панельных бассейнов. Включает: 2 прокладки, основание из нержавеющей стали AISI-316 и крепежные винты.



Для скиммера A-100, A-201 и A-202 (00254 и 07610)

Код	Стандартная упаковка	Стандартный вес, кг	Стандартный объем, м³
07525	1	0.78	0.002
07526	1	1.13	0.01

Для A-400 (код 07523)

ПЛЕНОЧНЫЕ И СБОРНЫЕ БАССЕЙНЫ – СКИММЕРЫ 17,5 Л

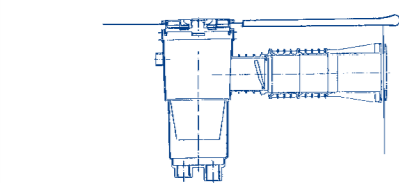
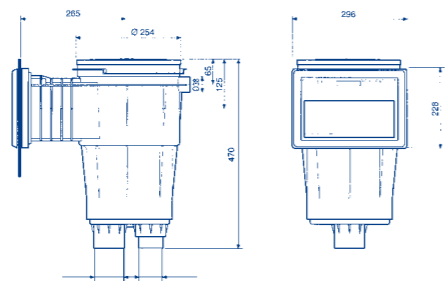
Все используемые части скиммера устойчивы к ультрафиолетовому излучению. Из белого ABS-пластика с шумопоглощающей створкой и расходорегулирующей пробкой. Патрубки подсоединения 1 1/2" внутренний – 2" наружный. Также поставляются скиммеры с внутренним подсоединением диаметром 50 мм. Подсоединение для перелива диаметром 40 мм. Рекомендуемая скорость потока: 7,5 м³/ч. Рекомендуется устанавливать 1 скиммер на каждые 25 м² водной поверхности. В наличии имеются две модели скиммеров: модель со вставками и модель PARKER, которая поставляется с самонарезающимися винтами.

Скиммер со стандартным раструбом

Поставляется с прокладками, фланцами и набором винтов.

Круглая крышка  
Квадратная крышка

Код	Стандартная упаковка	Стандартный вес, кг	Стандартный объем, м³
05284	1	5.30	0.062
11309	1	5.30	0.062



17,5 л скиммеры могут поставляться с удлинениями, значительно большими указанных выше. Это может быть особенно интересно, когда используются облицовочные камни шире, чем обычные.

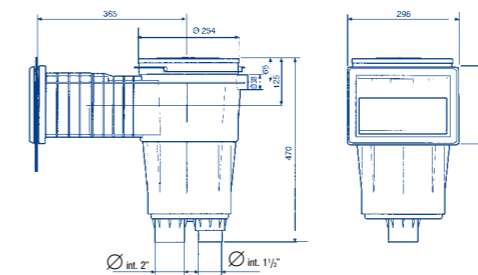
ПЛЕНОЧНЫЕ И СБОРНЫЕ БАССЕЙНЫ – СКИММЕРЫ 17,5 Л

Скиммер со стандартным удлиненным раструбом

Поставляется с прокладками, фланцами и набором винтов.

Круглая крышка  
Квадратная крышка

Код	Стандартная упаковка	Стандартный вес, кг	Стандартный объем, м³
05285	1	5.90	0.077
11310	1	5.90	0.077

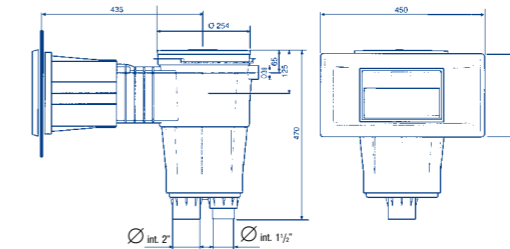


Скиммер с широким раструбом

Поставляется с прокладками, фланцами и набором винтов.

Круглая крышка  
Квадратная крышка

Код	Стандартная упаковка	Стандартный вес, кг	Стандартный объем, м³
05286	1	6.50	0.135
11311	1	6.52	0.135

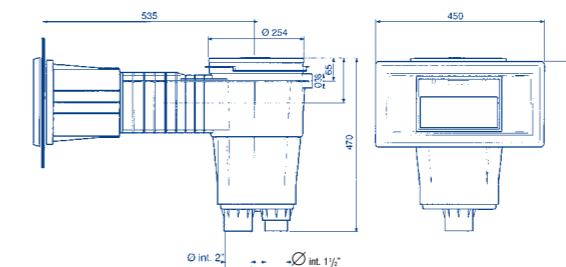


Скиммер с широким удлиненным раструбом

Поставляется с прокладками, фланцами и набором винтов.

Круглая крышка  
Квадратная крышка

Код	Стандартная упаковка	Стандартный вес, кг	Стандартный объем, м³
07830	1	7.08	0.161
11313	1	7.00	0.161



ПЛЕНОЧНЫЕ И СБОРНЫЕ БАССЕЙНЫ – ДОННЫЕ СЛИВЫ

Все донные сливы, изготовленные из пластика, оснащены решетками, устойчивыми к ультрафиолетовому излучению. В соответствии со стандартами EN 13451-1 для общественных бассейнов необходимо:  
 - скорость течения воды 0,5 м/сек  
 - максимальная скорость всасывания 1,5 м/сек  
 - минимальное расстояние между сливами: >2 м

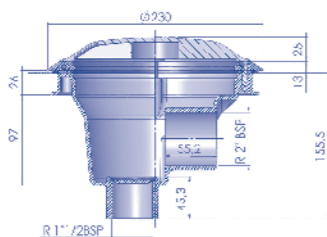
Слив Mini



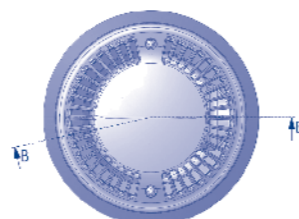
Боковое подсоединение с 2" внутренней резьбой. Изготовлен из белого ABS-пластика с фланцевым креплением решетки. Скорость на всасывании 0,5 м/сек, максимальная скорость потока 11 м³/час. Донное подсоединение с заглушкой, возможно подсоединение гидростатического предохранительного клапана и дренажной трубы. Отверстия < 8 мм. Шурупы с резьбой М5 и медные вкладыши скрепляют фланцы и решетку. Могут использоваться в бетонных гидромассажных ваннах и как боковой забор воды.

Слив Mini

Код	Стандартная упаковка	Стандартный вес, кг	Стандартный объем, м³
27814	1	2.64	0.013



В-В сечение



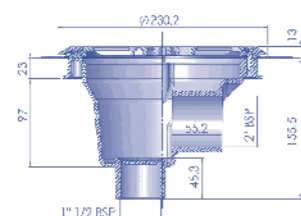
вид в плане

Круглый донный слив диаметром 200 мм с плоской решеткой



Изготовлен из ABS-пластика. Боковое подсоединение 2" и донное подсоединение 1 1/2" со штампованным вкладышем. Нижний выпуск заблокирован штампованным вкладышем, который снимается при необходимости. Можно подсоединить дренажную трубу (21581). Максимальный поток 13 м³/час.

Код	Стандартная упаковка	Стандартный вес, кг	Стандартный объем, м³
27838	1	3.391	0.028



В-В сечение



вид в плане

Слив диаметром 290 мм для пленочных бассейнов



Специально создан для пленочных бассейнов, полностью изготовлен из белого ABS-пластика, с прокладками и винтами из нержавеющей стали. 2" боковые соединения, которые можно закрыть для проведения испытания давлением. 1 1/2" донное соединение с пробкой для подключения гидростатического редукционного вентиля (00277) и дренажной трубы (21581). Скорость всасывания 0,5 м/с. Рекомендуемая максимальная скорость потока: 13 м³/ч. Для полного дренажа устанавливается вровень с полом бассейна.

Код	Стандартная упаковка	Стандартный вес, кг	Стандартный объем, м³
00270	4	5.71	0.044

ПЛЕНОЧНЫЕ И СБОРНЫЕ БАССЕЙНЫ – ДОННЫЕ СЛИВЫ

Слив диаметром 210 мм с решеткой из ABS-пластика



2" боковое соединение. Корпус и решетка из белого ABS-пластика, с самоклеящимися прокладками, фланцем и винтами. Максимальная скорость потока: 13 м³/ч.

Код	Стандартная упаковка	Стандартный вес, кг	Стандартный объем, м³
00271	4	4.0	0.028

Дополнительный цвет



Квадратный слив размером 210 мм x 210 мм с решеткой из ABS-пластика



2" боковое соединение. Корпус и решетка из белого ABS-пластика, с самоклеящимися прокладками, фланцем и винтами. Максимальная скорость потока: 13 м³/ч.

Код	Стандартная упаковка	Стандартный вес, кг	Стандартный объем, м³
00273	4	5.5	0.043



Слив с решеткой из нержавеющей стали



Выпуск с внутренним диаметром 50 мм и внешним диаметром 63 мм. Корпус из белого ABS-пластика с решеткой из нержавеющей стали. С прокладками, фланцем и винтами. Максимальная скорость потока: 7 м³/ч.

Код	Стандартная упаковка	Стандартный вес, кг	Стандартный объем, м³
00274	4	4.0	0.023

Круглый слив 2" из нержавеющей стали AISI-316



Боковой впуск 2" из нержавеющей стали AISI-316, решетка крепится винтами. С прокладками, фланцем и крепежными винтами. Максимальная рекомендуемая скорость потока: 13 м³/ч.

Код	Стандартная упаковка	Стандартный вес, кг	Стандартный объем, м³
26197	1	4.23	0.04

Боковое соединение 2", донное соединение 1 1/2"

Набор переходников для слива



Для слива 00269. Включает: прокладки, фланец и винты. Рама из нержавеющей стали AISI-316..

Код	Стандартная упаковка	Стандартный вес, кг	Стандартный объем, м³
00276	40	9.7	0.01

ПЛЕНОЧНЫЕ И СБОРНЫЕ БАССЕЙНЫ – ДОННЫЕ СЛИВЫ



Донный слив из полиэстера и стеклопластика размером 355 мм x 355 мм



Окрашенная поверхность. С прокладками, фланцем и винтами. Отверстия менее 8 мм. Выпуски под клей. Как опция гидростатический вентиль.

Решетка из ABS-пластика с УФ-защитой

Выпускное соединение	Решетка	Поток	Код	Стандартная упаковка	Стандартный вес, кг	Стандартный объем, м³
∅ 75 мм	Пластик	18 м³/ч	22416	1	6.5	0.047
∅ 90 мм	Пластик	27 м³/ч	22417	1	6.5	0.047
∅ 110 мм	Пластик	42 м³/ч	22418	1	6.5	0.047
∅ 125 мм	Пластик	45 м³/ч	22419	1	6.5	0.047

Максимальная рекомендуемая скорость потока: 45 м³/ч (0,5 м/с)

Рекомендуемая скорость потока: 27 м³/ч (0,3 м/с)



Донный слив из полиэстера и стеклопластика размером 515 мм x 515 мм



Окрашенная поверхность. С прокладками, фланцем и винтами. Отверстия менее 8 мм. Выпуски под клей. Рекомендуемая скорость потока: 62 м³/ч (0,3 м/с) Максимальная рекомендуемая скорость потока: 103 м³/ч (0,5 м/с). Как опция гидростатический вентиль

Решетка из ABS-пластика с УФ-защитой

Выпускное соединение	Решетка	Поток	Код	Стандартная упаковка	Стандартный вес, кг	Стандартный объем, м³
∅ 110 мм	Пластик	42 м³/ч	28722	1	1.4	0.132
∅ 125 мм	Пластик	51 м³/ч	28723	1	1.4	0.132
∅ 140 мм	Пластик	66 м³/ч	28724	1	1.4	0.132
∅ 160 мм	Пластик	95 м³/ч	28725	1	1.4	0.132
∅ 200 мм	Пластик	103 м³/ч	28726	1	1.4	0.132

ПЛЕНОЧНЫЕ И СБОРНЫЕ БАССЕЙНЫ – АКСЕССУАРЫ ДЛЯ ДОННЫХ СЛИВОВ



Гидростатический клапан



Для снижения давления грунтовых вод на чашу бассейна. Рекомендуется, чтобы гидростатический клапан и дренажная труба были подсоединены к донному сливу.

Гидростатический клапан устанавливается в дно донного слива. Изготовлен из белого ABS-пластика с шурупами и пружинами из нержавеющей стали. Наружная резьба 1 1/2".

Код	Стандартная упаковка	Стандартный вес, кг	Стандартный объем, м³
00277	4	1.0	0.003



Дренажная труба



1 1/2" BSP резьба для 00270, 07880, 27838, 26197 и 27125 донных сливов. Из ABS-пластика.

Код	Стандартная упаковка	Стандартный вес, кг	Стандартный объем, м³
21581	24	3.54	0.021

ПЛЕНОЧНЫЕ И СБОРНЫЕ БАССЕЙНЫ – РЕГУЛЯТОРЫ УРОВНЯ ВОДЫ



Регулятор уровня воды

Изготовлен из ABS-пластика. С отверстием для воды сбоку или на дне. Штампованные выпуски. Регулируемые высота и уровень крышки. Совместим с любым типом скиммера.

Код	Стандартная упаковка	Стандартный вес, кг	Стандартный объем, м³
15862	1	2.0	0.016

ПЛЕНОЧНЫЕ И СБОРНЫЕ БАССЕЙНЫ – ФОРСУНКИ ИЗ ABS-ПЛАСТИКА

СИСТЕМА MULTIFLOW

Конструкция форсунок со штампованными вкладышами 14, 20 и 25 мм позволяет в процессе установки выбрать требуемый поток при помощи специального инструмента.

Рекомендуемая максимальная скорость потока 4 м/сек в соответствии со стандартом EN 13451-1.

Производительность: ∅ 14 мм = 2.2 м³/ч, ∅ 20 мм = 4.5 м³/ч, ∅ 25 мм = 7 м³/ч



Выпускная форсунка Multiflow с резьбой для пленочных бассейнов

Наружная резьба 2", устанавливается на клей в трубу диаметром 50 мм. Для пленочных бассейнов. Изготовлена из белого ABS-пластика. Рекомендуется устанавливать с закладными элементами 15662 или 15663.

Код	Стандартная упаковка	Стандартный вес, кг	Стандартный объем, м³
00330	12	4.5	0.020

Выпускная форсунка Multiflow с резьбой для пленочных бассейнов, модель PARKER

Наружная резьба 2", устанавливается на клей в трубу диаметром 50 мм. Для пленочных бассейнов. Изготовлена из белого ABS-пластика. С прокладками и самонарезающимися винтами. Рекомендуется устанавливать с закладными элементами 15664 или 15665.

Код	Стандартная упаковка	Стандартный вес, кг	Стандартный объем, м³
06498	20	4.72	0.021

Дополнительный цвет



ПЛЕНОЧНЫЕ И СБОРНЫЕ БАССЕЙНЫ – ФОРСУНКИ ИЗ ABS-ПЛАСТИКА

Выпускная форсунка с резьбой для сборных бассейнов



Наружная резьба 2", устанавливается на клей в трубу диаметром 50 мм. Изготовлена из белого ABS-пластика.

Код	Стандартная упаковка	Стандартный вес, кг	Стандартный объем, м³
00334	24	4.61	0.020

Выпускная форсунка Multiflow с резьбой для сборных бассейнов



2" наружная резьба, 1 1/2" внутренняя резьба. Из белого ABS-пластика, с прокладками. Отверстия в решетках не более 8 мм в соответствии с EN 13451-1.

Код	Стандартная упаковка	Стандартный вес, кг	Стандартный объем, м³
06481	30	5.1	0.021

Регулируемая выпускная форсунка



С прокладками, фланцами и винтами. 3 регулируемых положения (100 %, 65 % и 35 %). Производительность: 13,5 м³/ч. Внешнее соединение диаметром 63 мм.

Код	Стандартная упаковка	Стандартный вес, кг	Стандартный объем, м³
15864	12	4.2	0.02

Донная выпускная форсунка



Для выпуска воды. С прокладками, фланцами и винтами. Регулирование потока. Максимальная производительность: 12 м³/ч.

Код	Стандартная упаковка	Стандартный вес, кг	Стандартный объем, м³
00340	12	5.4	0.020
20139	12	5.4	0.021

Регулируемая форсунка BCN 03 для пленочных бассейнов



Регулируемая донная форсунка для пленочных бассейнов. Части, подлежащие склеиванию, выполнены из ПВХ, фланец и кольцо – из ABS-пластика и внутренние компоненты из ABS-пластика и POM. Форсунка устанавливается после бетонирования дна и обрезания закладных труб. Форсунка может регулироваться в пределах 4° для выравнивания с поверхностью пола. Шарик насадки и закладная труба значительно упрощают установку. Рекомендуется устанавливать форсунки на закладную трубу (43590).

Код	Стандартная упаковка	Стандартный вес, кг	Стандартный объем, м³
43586	12	2.04	0.033
43587	12	2.04	0.033
43588	12	2.04	0.033
43589	12	2.04	0.033

ПЛЕНОЧНЫЕ И СБОРНЫЕ БАССЕЙНЫ – ФОРСУНКИ ИЗ ABS-ПЛАСТИКА

Закладная труба диаметром 90 мм регулируемая по длине



ПВХ пластиковая закладная труба. Зона резания 120 мм для крепления к стене или дну бассейна. Предпочтительны соединения диаметром 63 или 75 мм.

Код	Стандартная упаковка	Стандартный вес, кг	Стандартный объем, м³
43590	9	7.3	0.033

Для форсунок:  
 Net'N'Clean: 43584 – 43585  
 BCN 03: 43586 – 43587 – 43588 – 43589  
 Впускная / всасывающая форсунка для больших потоков: 41518 – 41519 – 41520 – 41521

3" регулируемая напольная форсунка



Изготовлена из белого ABS-пластика. С прокладками, фланцами и винтами. Поток регулируется вращением решетки. Площадь всасывающей поверхности: 0,015 м². Производительность: 20 м³/ч (0,4 м/с). Максимальная рекомендуемая производительность: 26 м³/ч (0,5 м/с).

Код	Стандартная упаковка	Стандартный вес, кг	Стандартный объем, м³
08316	2	2.65	0.047
11795	2	2.65	0.047

Решетка из нержавеющей стали AISI-304  
 Решетка из белого ABS-пластика

Донная форсунка BCN 03



Регулируемая донная форсунка для пленочных бассейнов. Для приклеивания к трубе PN6 или PN10. Изготовлена из белого ABS-пластика. С саморезами или металлическими вставками. С фланцами из пластика или нержавеющей стали в зависимости от модели. Максимальная рекомендуемая производительность: 9,5 м³/ч.

Код	Стандартная упаковка	Стандартный вес, кг	Стандартный объем, м³
28230	12	3.25	0.031
28231	12	3.55	0.031
28501	12	4.24	0.031
28502	12	4.54	0.031

Пластиковый фланец с саморезами PN6  
 Пластиковый фланец с металлическими вставками PN6  
 Фланец из нержавеющей стали с саморезами PN10  
 Фланец из нерж. стали с металлическими вставками PN10

Всасывающая форсунка для пленочного бассейна



2" наружная резьба и внутренний диаметр 50 мм. Из белого ABS-пластика, с крышкой, прокладками и винтами. Рекомендуется для установки с закладной трубой 15663.

Код	Стандартная упаковка	Стандартный вес, кг	Стандартный объем, м³
00332	12	4.22	0.020

Всасывающая форсунка для сборных бассейнов



2" наружная резьба, внутренний диаметр 50 мм. Из белого ABS-пластика. Резьба на крышке 1 1/2".

Код	Стандартная упаковка	Стандартный вес, кг	Стандартный объем, м³
00336	24	4.13	0.020

ПЛЕНОЧНЫЕ И СБОРНЫЕ БАССЕЙНЫ – ФОРСУНКИ ИЗ ABS-ПЛАСТИКА



Впускная / всасывающая форсунка для больших потоков

Впускные форсунки для больших потоков могут также использоваться как всасывающие форсунки. В соответствии со стандартом EN 13451-1 скорость возврата 30 м³/ч не должна превышать 4 м/с. В соответствии со стандартом EN 13451-1 скорость потока всасывания при 5 м³/ч не должна превышать 0,5 м/с. Корпус из ПВХ. Соединение с трубами диаметром 75 или 90 мм. Форсунка может быть установлена в закладную трубу 43590. Доступны 3 модели для бетонных, сборных и панельных бассейнов. Решетки могут быть повернуты в любом направлении.



	Код	Стандартная упаковка	Стандартный вес, кг	Стандартный объем, м³
Для панельных бассейнов	41518	10	5.50	0.021
Для сборных бассейнов	41521	12	4.20	0.021

ПЛЕНОЧНЫЕ И СБОРНЫЕ БАССЕЙНЫ – ФОРСУНКИ ИЗ НЕРЖАВЕЮЩЕЙ СТАЛИ

Выпускная форсунка для пленочного бассейна

1 1/2" наружная резьба. Из нержавеющей стали AISI-316. Шарик диаметром 20 мм. С прокладками и винтами. Рекомендуемая производительность: 4.5 м³/ч.



Код	Стандартная упаковка	Стандартный вес, кг	Стандартный объем, м³
16327	1	0.5	0.001

Адаптер закладной трубы

1 1/2" наружная резьба. Из нержавеющей стали AISI-316. Для конвертирования закладной трубы к пленочному бассейну. Для использования с форсункой из нержавеющей стали 16331.



Код	Стандартная упаковка	Стандартный вес, кг	Стандартный объем, м³
26171	1	0.2	0.001

Выпускная форсунка для пленочного бассейна

Из нержавеющей стали AISI-316. Может быть использована с закладными трубами 0034, 00345 и панельным адаптером 26171. Поставляется с прокладками и винтами. Шарик диаметром 20 мм заблокирован винтами. Рекомендуемая скорость потока: 4.5 м³/ч.



Код	Стандартная упаковка	Стандартный вес, кг	Стандартный объем, м³
16331	1	0.3	0.001



Регулируемая напольная выпускная форсунка

2" наружная резьба. Из нержавеющей стали AISI-316. Может устанавливаться как в бетонных, так и в пленочных бассейнах. Поток воды регулируется центральным винтом. Максимальная рекомендуемая производительность: 14 м³/ч в соответствии со стандартом EN 13451-1.



Код	Стандартная упаковка	Стандартный вес, кг	Стандартный объем, м³
15839	1	0.9	0.002

ПЛЕНОЧНЫЕ И СБОРНЫЕ БАССЕЙНЫ – ФОРСУНКИ ИЗ НЕРЖАВЕЮЩЕЙ СТАЛИ

Всасывающая форсунка для пленочного бассейна

Из нержавеющей стали AISI-316, с прокладками, фланцем и винтами. С 1 1/2" BSP наружной резьбой.



Код	Стандартная упаковка	Стандартный вес, кг	Стандартный объем, м³
16330	1	0.5	0.001

ПЛЕНОЧНЫЕ И СБОРНЫЕ БАССЕЙНЫ – ЗАКЛАДНЫЕ ЭЛЕМЕНТЫ

Новый ряд 300 мм закладных для 2" форсунок и моделей Multiflow. Легко могут быть обрезаны до необходимой длины в зависимости от толщины стенки бассейна. Сделаны из ABS-пластика. Имеют 2 отверстия для установки внутри стенки чаши. Передняя часть закладной трубы имеет выемку, то есть форсунка устанавливается вровень со стеной и видимой остается только лицевая часть форсунки.

Задняя наружная 2" резьба и внутренний диаметр 50 мм



Код	Стандартная упаковка	Стандартный вес, кг	Стандартный объем, м³
15663	12	4.0	0.040
15664	14	4.2	0.040

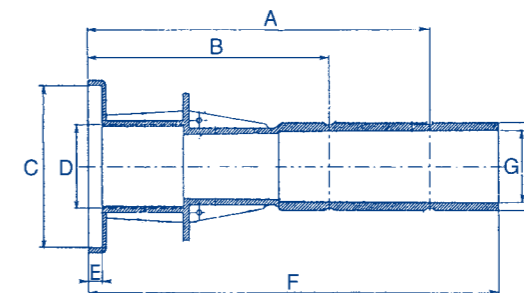
2" внутренняя резьба спереди для 2" наружной резьбы форсунки

2" внутренняя резьба спереди Только для форсунки 06498

Задний наружный диаметр 63 мм и внутренний диаметр 50 мм

Код	Стандартная упаковка	Стандартный вес, кг	Стандартный объем, м³
15662	12	5.0	0.040
15665	14	5.4	0.040

2" внутренняя резьба спереди для 2" наружной резьбы форсунки  
2" внутренняя резьба спереди Только для форсунки 06498



Размеры	Модели			
	15663	15664	15662	15665
A	250	250	250	250
B	175	175	175	175
C	∅118.5	∅84	∅118.5	∅84
D	2"	2"	2"	2"
E	10	24	10	24
F	300	300	300	300
G	∅50	∅50	∅50	∅50
H	2"	2"	∅63	∅63

## ПЛЕНОЧНЫЕ И СБОРНЫЕ БАССЕЙНЫ – ЗАКЛАДНЫЕ ЭЛЕМЕНТЫ

### ПВХ закладные трубы



ПВХ серого цвета.

**Длина 150 мм:**

2" наружная резьба + внутренний диаметр 50 мм.  
Внутренняя резьба 2"

**Длина 300 мм:**

2" внутренняя и наружная резьба

2" наружное резьбовое соединение и внутреннее  
Соединение с прожектором MINI 33684

2" наружная резьба + внутренний диаметр 50 мм.  
Внутренняя резьба 1 1/2"

2" наружная резьба + внутренний диаметр 50 мм.

Внутренний диаметр 50 мм специально  
для впускных форсунок 00289, 07957, 00304, 00305 и 00306.

Код	Стандартная упаковка	Стандартный вес, кг	Стандартный объем, м <sup>3</sup>
00322	12	3.0	0.011
00323	6	3.0	0.011
00324	6	3.0	0.011
00325	6	3.0	0.011
00326	6	3.0	0.011

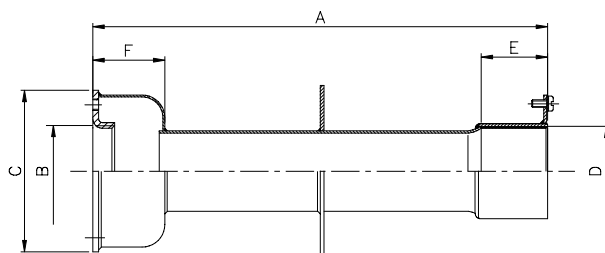
### Закладные трубы из нержавеющей стали



Из нержавеющей стали AISI-304. Оба конца с внутренней резьбой 1 1/2". Заземление. Для выпускной форсунки 16331.

Длина 240 мм  
Длина 340 мм

Код	Стандартная упаковка	Стандартный вес, кг	Стандартный объем, м <sup>3</sup>
00344	1	0.7	0.003
00345	1	0.9	0.005



Размеры	Модели	
	00344	00345
A	240	340
B	1 1/2"	1 1/2"
C	85	85
D	1 1/2"	1 1/2"
E	35	35
F	38	38